



VEGASWING SERIES

VEGASWING 51 / VEGASWING 53 / VEGASWING 61 / VEGASWING 63 / VEGASWING 66

VEGA

音叉式レベルスイッチ(液体用)

VIBRATION TYPE LEVEL SWITCH FOR LIQUIDS



接液部は腐食性の
高い液体にも対応可能!

安全度水準 (Safety Integrity Level)

SIL2 に適合!

※VEGASWING 60シリーズのみ

VEGASWING SERIES

測定原理

ピエゾ素子により音叉を振動させます。測定液が音叉に接触すると、振動周波数が低下し、この周波数低下を電圧変化として検出します。

特長

- 長さわずか 40mm の音叉で、VEGASWING はすべてにおいて確実に機能します。
- 設置位置に関係なくまた、圧力、温度、泡、粘度はスイッチング機能に影響しません。
- コストパフォーマンスの高い VEGASWING は設置が容易で、測定液なしで設定および試運転が可能です。

VEGASWING LINEUP

VEGASWING 50 SERIES

コンパクト音叉式レベルスイッチ

小型の液体装置・プラントにベネフィットする音叉式レベルスイッチです。

電気接続 選択肢も2線式、3線式、更に IO-Link にも対応

VEGASWING 51 標準型

VEGASWING 53 延長型

延長長さ Max 1000mm



コネクタ形状は以下の4種類から選択可能です

- ① MI2 コネクタ
- ② パルプコネクタ
- ③ 圧接コネクタ/パルプコネクタ
- ④ ヒンジカバータイプパルプコネクタ



LED LIGHT

コネクタ下部に LED が内蔵されているため、タンク内の状況がひと目で確認することができます。

液体用音叉式レベルスイッチ

Tuning fork level switch for liquids detection

高温・高圧対応【VEGASWING 66】

他に類を見ない劣悪プロセスであっても VEGASWING 66 は、下記のプロセス条件で使用可能。

耐熱温度：-196 ~ +450°C 耐圧力：-0.1MPa ~ +16MPa

接液部は特殊な素材とコーティングが可能で腐食性の高い液体にも対応可能

安全度水準 SIL2(Safety Integrity Level)に適合

※VEGASWING 60シリーズのみ

VEGA

VEGASWING 60 SERIES

音叉式レベルスイッチ

基本型の音叉式レベルスイッチ
あらゆるプロセスの液体レベル検知にベネフィット

ハウジング材質は、プラスチック、アルミニウム、ステンレス、ステンレス電解研磨4種より選択可能 ※1
オプションで離れた場所よりレベルスイッチが作動した事がわかる、表示灯ヘッド[PLICSLED]も装着可能 ※2
直射日光からアンプを保護する日除けカバーも装着可能 ※3



今まであきらめていた
温度と圧力対応が可能に

- 耐熱温度 -196°C ~ +450°C
- 耐圧 16MPa

VEGASWING 61 標準型

VEGASWING 63 延長型
延長長さ Max 3000mm

VEGASWING 66
高温・高圧型
延長長さ Max 3000mm

HOUSING

ハウジング※1



PLASTIC
プラスチック



ALUMINIUM
アルミニウム



STAINLESS STEEL CASTING
ステンレス鋳造



STAINLESS STEEL
ELECTROPOLISHED
ステンレス電解研磨

PLICSLED

着脱表示モジュール
(リレー接点式対応) ※2



OFF時 緑点灯



ON時 赤点灯



ON時 黄点灯

いずれか選択

PROTECTIVE COVER

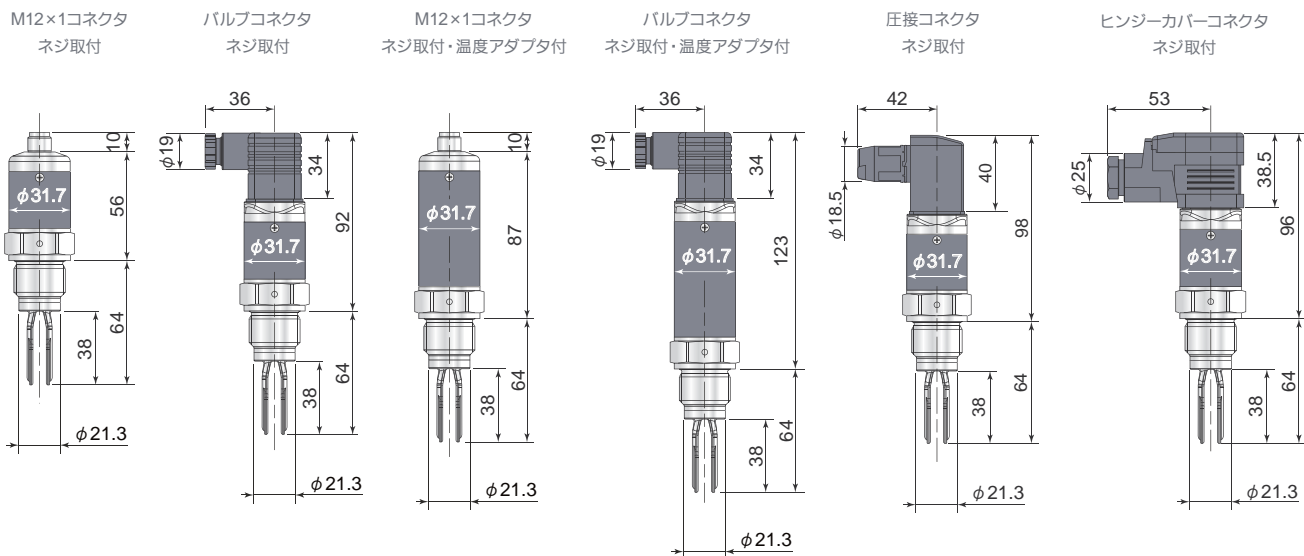
日除けカバー※3



VEGASWING 51

DIMENSIONS

外形図



SPECIFICATION

仕様

型式	VEGASWING 51
タイプ	標準型
測定物	液体
出力仕様 (電源)	3線式 (PNP型) : 9.6~35VDC 2線式 : 20~253VDC / 20~253VAC (50/60Hz) I-O Link : 9.6~35 VDC
消費電力	Max0.5W
許容周囲温度	-40~70℃
検出部許容温度	-40~100℃ (耐熱仕様: 150℃)
検出部許容圧力	-1~6.4MPa
検出感度	比重0.7以上 (0.5以上オプション)
周波数	1100Hz
取付方法	ねじ込み / サニタリー
接液部材質	SUS316L
ハウジング材質	SUS316L、プラスチック
保護等級	バルブコネクタ (ISO4400) : IP65 バルブコネクタ (ISO4400) IDC (圧接コネクタ) : IP67 バルブコネクタ (ISO4400) ヒンジ式カバー : IP65 M12コネクタ : IP66 / IP67 (オプションでコネクタケーブル有)
質量	0.25kg

CONFIGURATION

型式対照表

SG51. XXSGATPV

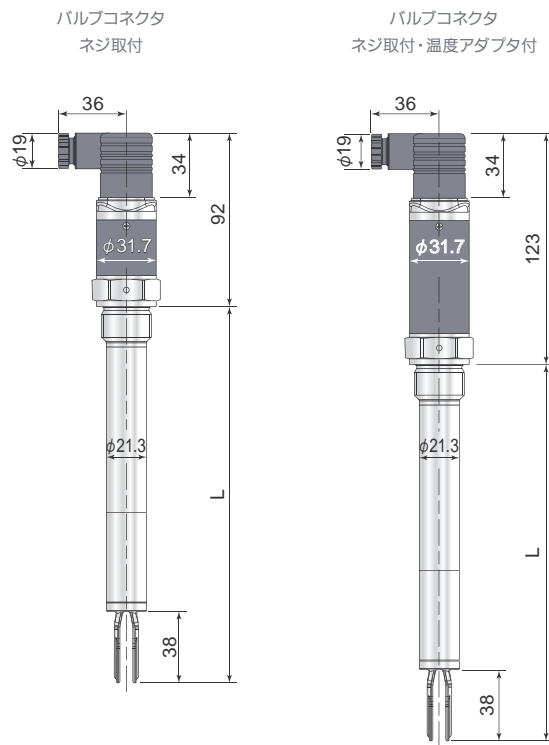
コードNo. ① ② ③ ④ ⑤ ⑥

- ① 船級
XX: なし XM: あり (DNV, LR, ABS, CCS, RINA, RMROS, BV)
- ② タイプ / 検知部許容温度
S: 標準型 / -40 ~ 100℃
T: 温度アダプタ付き / -40 ~ 150℃
H: 衛生管理タンク用表面粗さ 0.8μm 未満 / -40 ~ 150℃
- ③ 取付規格、材質
GH: G1/2, SUS316L GB: G3/4, SUS316L
GA: G1, SUS316L R2: R1/2, SUS316L
R3: R3/4, SUS316L R1: R1, SUS316L
GR: G1/2, SUS316L (表面粗さ 0.8μm 未満)
GP: G3/4, SUS316L (表面粗さ 0.8μm 未満)
CL: ヘルール 1S, SUS316L
CM: ヘルール 1・1/2S, SUS316L
CN: ヘルール 2S, SUS316L
- ④ 電源出力
T: 3線式 (PNP出力 抵抗負荷) / 9.6 ~ 35VDC
C: 2線式 (抵抗負荷) / 20~253VDC / 20~253V (50/60Hz)
I: I-O Link / 9.6 ~ 35VDC
- ⑤ ハウジング材質
P: SUS316L
- ⑥ 配線口
M: M12×1 コネクタ : IP66 / IP67
V: バルブコネクタ (ISO4400) : IP65
Q: バルブコネクタ (ISO4400) IDC (圧接コネクタ) : IP67
K: バルブコネクタ (ISO4400) ヒンジ式カバー : IP65
P: M12×1 コネクタ (5m ケーブル付属) / IP66 / 67

VEGASWING 53

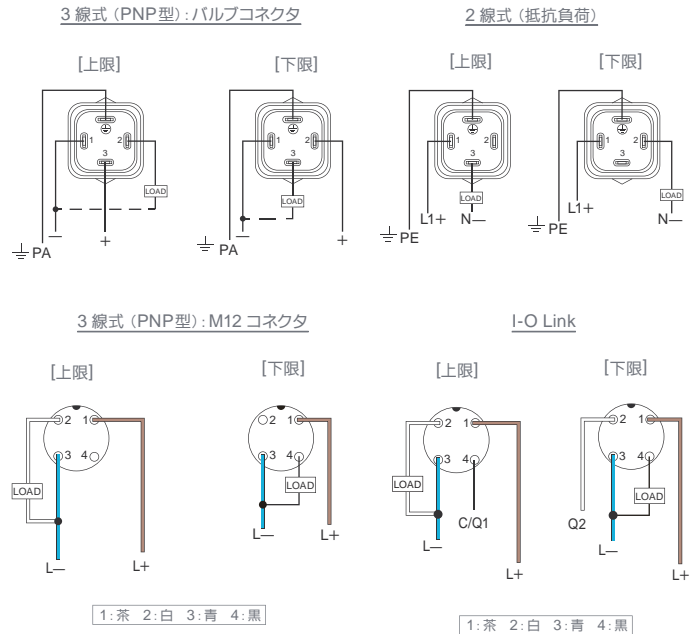
DIMENSIONS

外形図



WIRING DIAGRAM

結線図



SPECIFICATION

仕様

型式	VEGASWING 53
タイプ	延長型
測定物	液体
出力仕様 (電源)	3線式 (PNP型):9.6~35VDC 2線式(抵抗負荷):20~253VDC/20~253V(50/60Hz) I-O Link:9.6~35VDC
消費電力	Max0.5W
許容周囲温度	-40~70℃
検出部許容温度	-40~100℃ (耐熱仕様:150℃)
検出部許容圧力	-1~6.4MPa
検出感度	比重0.7~2.5 (0.5以上オプション)
周波数	1100Hz
取付方法	ねじ込み/サニタリー
検出部長さ	100~1000mm
接液部材質	SUS316L
ハウジング材質	SUS316Lとプラスチック
保護等級	バルブコネクタ (ISO4400) : IP65 M12コネクタ:IP66/67
質量	0.25kg / 延長部0.92kg/m

CONFIGURATION

型式対照表

SG53.XXSGBIM2

コードNo. ① ② ③ ④ ⑤ ⑥

- ① 船級
XX: なし
- ② タイプ/検知部許容温度
S: 標準型 / -40 ~ 100℃
T: 温度アダプタ付き / -40 ~ 150℃
H: 衛生管理タンク用表面粗さ 0.8μm 未満 / -40 ~ 150℃
- ③ 取付規格、材質
GB: G3/4, SUS316L GA: G1, SUS316L
R3: R3/4, SUS316L CL: ヘルール 1S, SUS316L
CM: ヘルール 1・1/2S, SUS316L CN: ヘルール 2S, SUS316L
- ④ 電源出力
T: 3線式 (PNP 出力 抵抗負荷) / 9.6 ~ 35V DC
C: 2線式 (抵抗負荷) / 20 ~ 253VDC / 20 ~ 253V (50/60Hz)
I: I-O Link / 9.6 ~ 35VDC
- ⑤ 配線口
M: M12×1 コネクタ : IP66 / IP67
V: バルブコネクタ (ISO4400) : IP65
- ⑥ 延長部長さ
2: 100mm
3: 150mm
4: 200mm
5: 250mm
L: 長さ選択 (251 ~ 1000mm)

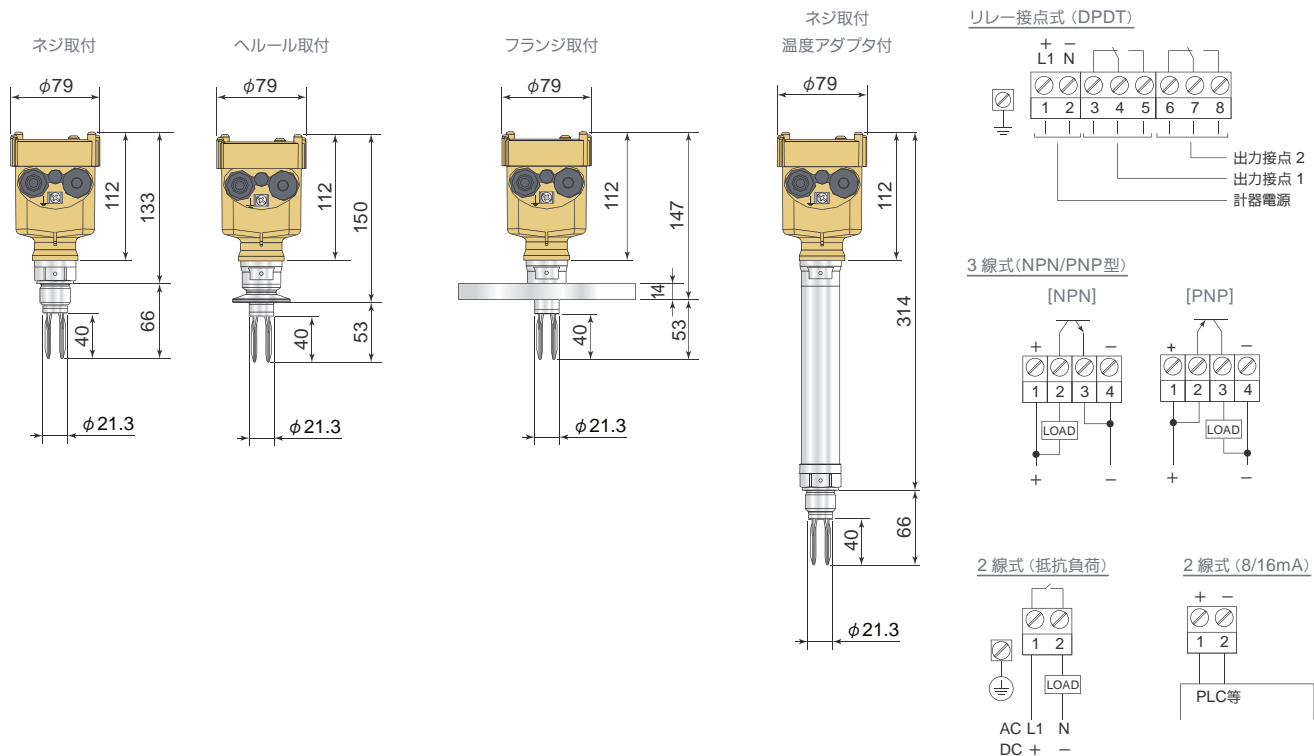
VEGASWING 61

DIMENSIONS

外形図

WIRING DIAGRAM

結線図



SPECIFICATION

仕様

型式	VEGASWING 61
タイプ	標準型
測定物	液体
出力仕様 (電源)	リレー-接点式(DPDT): 20~72V DC / 20~253V AC(50/60Hz) 3線式(NPN/PNP型): 10~55V DC 2線式(抵抗負荷): 20~253V DC / 20~235V AC(50 / 60Hz) 2線式(8/16mA): 12~36V DC
消費電力	8VA (AC) / 1.5W (DC)
許容周囲温度	-40~70°C
検出部許容温度	-50 ~ 150°C (耐熱仕様: 250°C)
検出部許容圧力	-0.1~6.4MPa
検出感度	比重0.7 or 0.5以上
周波数	1200Hz
取付方法	ねじ込み / サニタリー / フランジ
電線取出口	M20×1.5
接液部材質	SUS316L
ハウジング材質	プラスチック / アルミニウム / SUS316L
保護等級	IP66 / IP67
質量	0.8~4kg
国内防爆	準備中

CONFIGURATION

型式対照表

SWING61.XXGBVXPRX

コードNo.

① ② ③ ④ ⑤ ⑥

- ① 船級
XX: なし
XM: あり (DNV, LR, ABS, CCS, RINA, RMROS, BV)
- ② 取付規格、材質
GBV: G3/4, SUS316L GAV: G1, SUS316L
GJV: G1・1/4, SUS316L CAP: ヘルール 2S, SUS316L
CFP: ヘルール 4S, SUS316L
JPV: フランジ JIS 10K 25A RF, SUS316L
JBV: フランジ JIS 10K 40A RF, SUS316L
- ③ 温度アダプタ/検知部許容温度
X: なし / -50 ~ 150°C
T: あり / -50 ~ 250°C
- ④ ハウジング/保護等級/ケーブルグランド
P: プラスチックシングルチャンバー / IP66 / 67 / M20×1.5
M: アルミニウムシングルチャンバー / IP66 / 67 / M20×1.5
V: ステンレスシングルチャンバー (铸造) / IP66 / 67 / M20×1.5
8: ステンレスシングルチャンバー (電解研磨) / IP66 / 67 / M20×1.5
- ⑤ 電線出力
R: リレー-接点式(DPDT): 20 ~ 72V DC / 20 ~ 253V AC(50/60Hz)
T: 3線式(NPN/PNP型): 10 ~ 55V DC
C: 2線式(抵抗負荷): 20 ~ 253V DC / 20 ~ 235V AC(50/60Hz)
Z: 2線式(8 / 16mA): 12 ~ 36V DC
- ⑥ 接点位置
X: 標準型

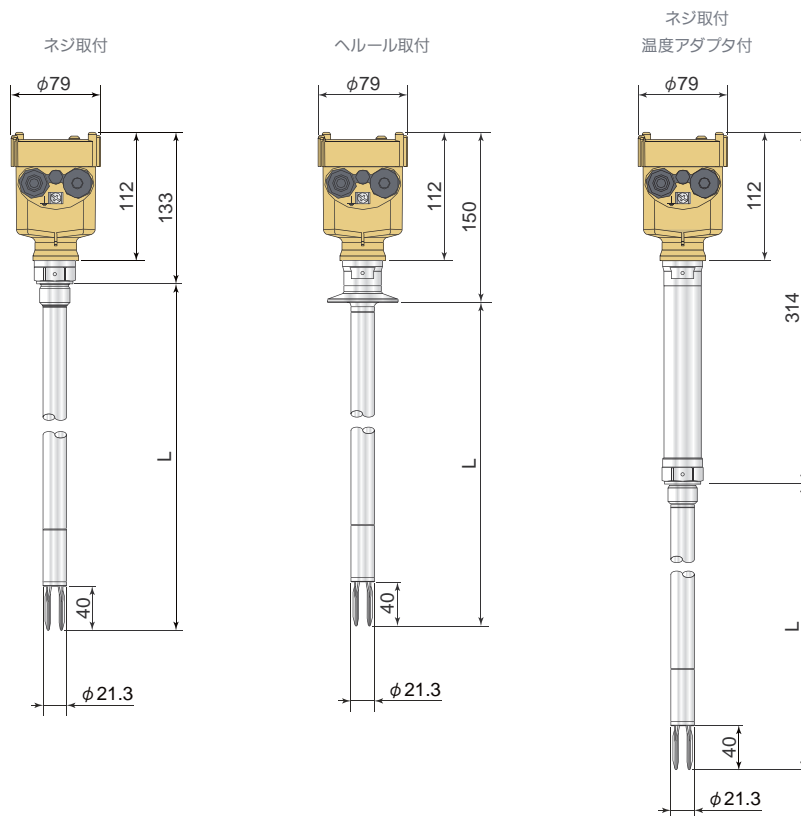
VEGASWING 63

DIMENSIONS

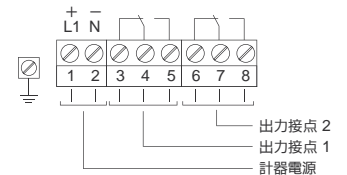
外形図

WIRING DIAGRAM

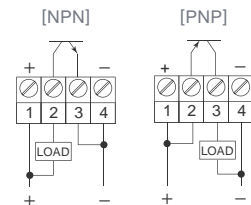
結線図



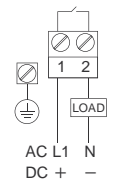
リレー接点式 (DPDT)



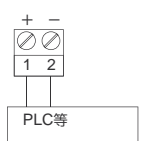
3線式 (NPN/PNP型)



2線式 (抵抗負荷)



2線式 (8/16mA)



SPECIFICATION

仕様

型式	VEGASWING 63
タイプ	延長型
測定物	液体
出力仕様 (電源)	リレー接点式(DPDT): 20~72VDC/20~253VAC(50/60Hz) 3線式(NPN/PNP型): 10~55VDC 2線式(抵抗負荷): 20~253VDC/20~253VAC(50/60Hz) 2線式(8/16mA): 12~36VDC
消費電力	8VA(AC) / 1.5W(DC)
許容周囲温度	-40~70°C
検出部許容温度	-50 ~ 150°C(耐熱仕様: 250°C)
検出部許容圧力	-1~6.4MPa
検出感度	比重0.7 or 0.5以上
周波数	1200Hz
取付方法	ねじ込み/サニタリー/フランジ
検出部長さ	80~3000mm
電線取出口	M20×1.5
接液部材質	SUS316L
ハウジング材質	プラスチック/アルミニウム/SUS316L
保護等級	IP66/IP67
質量	0.8~4kg / 延長部0.92kg/m
国内防爆	準備中

CONFIGURATION

型式対照表

SWING63.XXGBVXPR

コードNo.

① ② ③ ④ ⑤

① 船級

XX: なし

XM: あり(DNV, LR, ABS, CCS, RINA, RMROS, BV)

② 取付規格、材質

GBV: G3/4, SUS316L GAV: G1, SUS316L

GJV: G1・1/4, SUS316L CAP: ヘルール 2S, SUS316L

CFP: ヘルール 4S, SUS316L

JPV: フランジ JIS 10K 25A RF, SUS316L

JBV: フランジ JIS 10K 40A RF, SUS316L

③ 温度アダプタ/検知部許容温度

X: なし / -50 ~ 150°C

T: あり / -50 ~ 250°C

④ ハウジング/保護等級/ケーブルグランド

P: プラスチックシングルチャンパー / IP66 / 67 / M20×1.5

M: アルミニウムシングルチャンパー / IP66 / 67 / M20×1.5

V: ステンレスシングルチャンパー(铸造) / IP66/67/M20×1.5

8: ステンレスシングルチャンパー(電解研磨) / IP66 / 67 / M20×1.5

⑤ 電線出力

R: リレー接点式(DPDT): 20~72VDC/20~253VAC(50/60Hz)

T: 3線式(NPN / PNP型): 10 ~ 55V DC

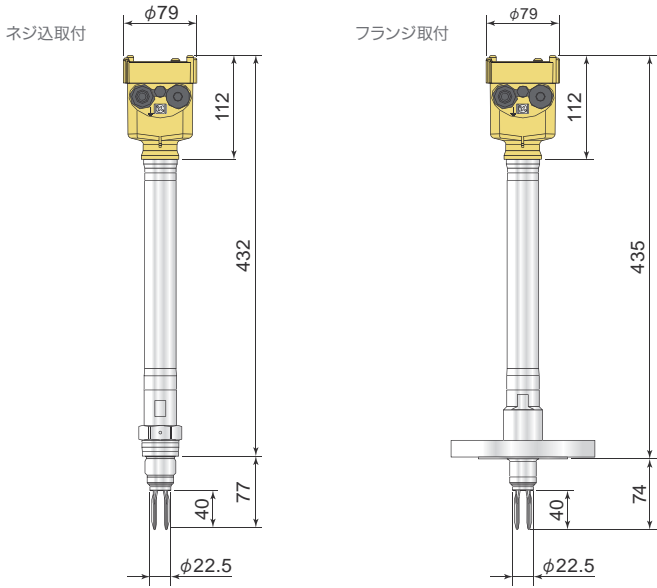
C: 2線式(抵抗負荷): 20~253VDC/20~253VAC(50/60Hz)

Z: 2線式(8/16mA): 12 ~ 36VDC

VEGASWING 66

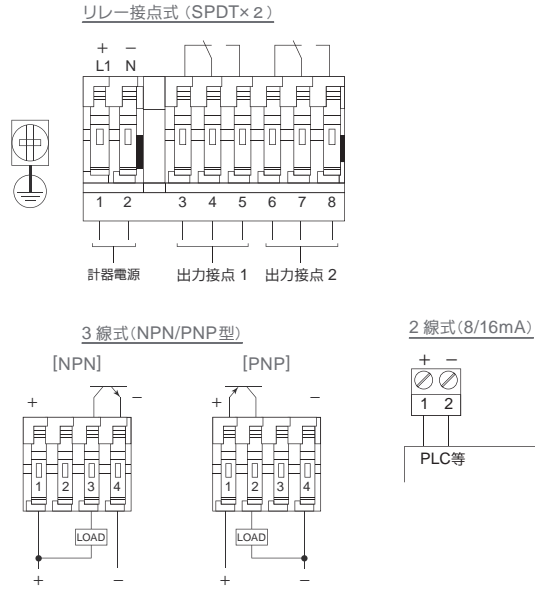
DIMENSIONS

外形図



WIRING DIAGRAM

結線図



SPECIFICATION

仕様

型式	VEGASWING 66
タイプ	延長耐圧耐熱型
測定物	液体
出力仕様 (電源)	リレー接点式(SPDT×2):20~72VDC/20~253VAC(50/60Hz) 3線式 (NPN/PNP型) : 9.6~55VDC 2線式 (8/16mA) : 9.6~35VDC
消費電力	3VA (AC) / 1W (DC)
許容周囲温度	-40~70℃
検出部許容温度	-196~450℃
検出部許容圧力	-1~16MPa
検出感度	比重0.7 or 0.47以上
周波数	1200Hz
取付方法	ねじ込み / フランジ
延長型検出部長さ	260~3000mm
電線取出口	M20×1.5
接液部材質	SUS316L
ハウジング材質	プラスチック / アルミニウム / SUS316L
保護等級	IP66 / IP67
質量	0.8~4kg / 延長部0.92kg/m
国内防爆	準備中

CONFIGURATION

型式対照表

SG66. IMRHBXRKMx

コードNo. ① ② ③ ④ ⑤ ⑥ ⑦ ⑧ ⑨

- ① 地域 I: 全世界 常に I
- ② 船級 X: なし M: あり(DNV, GL, CCS, LR, ABS, RMROS, RINA, ClassNK, BV)
- ③ タイプ/材質
K: 標準型/インコネル 718 R: 延長型 / SUS316L、インコネル 718
H: 延長型/ハステロイ C22、インコネル 718
- ④ 取付規格、材質
AA: G1、SUS316L AB: G1、インコネル 718
HB: R1、SUS316L HC: R1、インコネル 718
IC: フランジ JIS 20K 50A RF、SUS316L
- ⑤ SLOD/検出部許容温度 A: あり/-196~450℃ X: なし/-196~450℃
- ⑥ 電源出力
R: リレー接点式 (SPDT×2) / 20~72VDC / 20~253VAC (50/60Hz)
T: 3線式 (NPN/PNP型) / 9.6~55VDC
Z: 2線式 (8/6mA) / 9.6~35VDC
- ⑦ ハウジング/保護等級
K: プラスチックシングルチャンバー / IP66 / 67
A: アルミニウムシングルチャンバー / IP66 / 67
V: ステンレスシングルチャンバー (铸造) / IP66 / 67
8: ステンレスシングルチャンバー (電解研磨) / IP66 / 67
- ⑧ 配線口
M: M20×1.5 / φ5~9mm S: M20×1.5 / φ6~12mm T: M20×1.5 / φ10~14mm
- ⑨ 証明書 X: あり M: なし

Line of business

- 回転式レベルスイッチ
- 振動式レベルスイッチ
- 振子式レベルスイッチ
- 音波式レベルスイッチ
- 静電容量式レベルスイッチ
- 静電容量式近接センサ
- 静電容量式レベルメータ
- ダイヤフラム式レベルスイッチ
- チルトスイッチ
- リーク式レベルスイッチ
- マイクロウェーブ式スイッチ
- サウンディング式レベルメータ
- フロースイッチ
- 電極式レベルスイッチ
- フロート式スイッチ
- フロート式レベルメータ
- 超音波式レベルメータ
- コンペア周辺機器
- ダストモニター
- シリコニア酸素濃度計
- レーザー式レベルメータ
- 電波式レベルメータ
- 液体濃度・濁度計
- 超音波流量計

粉・粒・液体………レベル制御機器総合メーカー

KANSAI Automation 関西オートメーション株式会社

本社 〒530-0056 大阪市北区兔我野町2番14号
TEL .06-6312-2071・FAX.06-6314-0848
e-mail: infoj@kansai-automation.co.jp

東京支店 〒105-0013 東京都港区浜松町1丁目29-6 TEL.03-5777-6931 FAX.03-5777-6933
名古屋営業所 〒464-0075 名古屋市中千種区内山3丁目10-17 TEL.052-741-2432 FAX.052-741-1588
大阪営業所 〒530-0056 大阪市北区兔我野町2番14号 TEL.06-6312-2071 FAX.06-6314-0848
九州営業所 〒802-0003 北九州市小倉北区米町1丁目1-21 TEL.093-511-4741 FAX.093-511-4580



代理店

※ご使用に際しては取扱説明書を必ずお読みください。
※予告なく仕様変更することがありますので予めご了承ください。