

国内電波法・国内防爆認証品

| | |
|----------------|---|
| 本質安全防爆 | Ex ia IIC T4 Ga/Gb Ex ia III C 134°C Da, Da/Db |
| 樹脂充填防爆 | Ex ib mb IIC T4 Gb |
| 容器による 粉じん防爆 | Ex ta, ta/tb III C T200 121°C Da, Da/Db |



VEGAPULS SERIES

VEGAPULS 31 / 21 / 11 VEGAPULS C 23 / C 22 / C 21 / C 11

VEGA

レーダー式レベルメータ

RADAR SENSOR FOR CONTINUOUS LEVEL MEASUREMENT

約 700g でコンパクト設計!

不測定帯無し、発信面が PVDF のため
腐食性の高い液体も測定可能

各種船級認証品

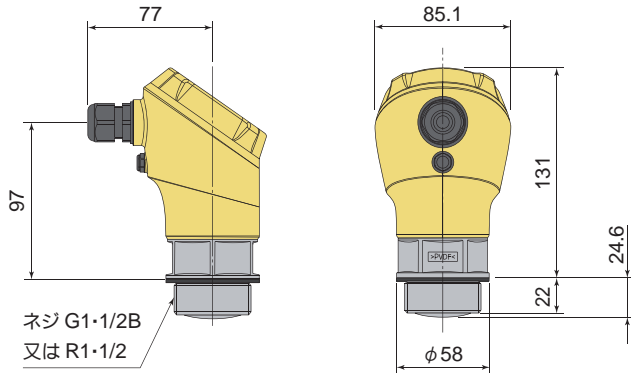
ABS, BV, CCS, DNV, GL, LR, NK, RINA



VEGAPULS 31/21/11

DIMENSIONS

外形図



SPECIFICATION

仕様

| | |
|-----------|--|
| 型式 | VEGAPULS 31 / 21 |
| タイプ | 標準型 / ディスプレイ無し標準型 |
| 測定物 | 液体 |
| ビーム角 | 8° |
| 出力仕様 (電源) | 31: 2 線式 4 ~ 20mA/HART 通信 15 ~ 35V DC 21: 2 線式 4 ~ 20mA/HART 通信 12 ~ 35V DC |
| 消費電力 | 0.5W |
| 許容周囲温度 | 31: -25 ~ 70°C / 21: -40 ~ 70°C |
| 検出部許容温度 | -40 ~ 80°C |
| 検出部許容圧力 | -0.1 ~ 0.3MPa |
| 取付方法 | ねじ込み |
| 測定範囲 | 15m |
| 検出部全長 | 24.6mm |
| 電線取出口 | M20×1.5 (φ5 ~ 9mm ケーブルグランド付属) |
| 発信面・接続部材質 | PVDF |
| 防爆 | Ex ia IIC T4 Ga/Gb |
| 特定小電力 | あり |

| | |
|-----------|---------------------------------|
| 型式 | VEGAPULS 11 |
| タイプ | 簡易型 |
| 測定物 | 液体 |
| ビーム角 | 8° |
| 出力仕様 (電源) | 2 線式 4 ~ 20mA 12 ~ 35V DC |
| 消費電力 | 0.5W |
| 許容周囲温度 | -40 ~ 60°C |
| 検出部許容温度 | -40 ~ 60°C |
| 検出部許容圧力 | -0.1 ~ 0.3MPa |
| 取付方法 | ねじ込み |
| 測定範囲 | 8m |
| 検出部全長 | 24.6mm |
| 電線取出口 | M20×1.5mm (φ5 ~ 9mm ケーブルグランド付属) |
| 発信面・接続部材質 | PVDF |
| 防爆 | なし |
| 特定小電力 | あり |

CONFIGURATION

型式対照表

PS31. XXXXXGMHB

コードNo. ① ② ③ ④ ⑤ ⑥ ⑦ ⑧ ⑨

- ① モデル
31: VEGAPULS 31
21: VEGAPULS 21
- ② 防爆
XX: なし
TC: あり
- ③ 常にX
- ④ 船級
X: なし
S: あり (ABS, BV, CCS, DNV, GL, LR, NK, RINA)
- ⑤ 食品・医薬品証明書
X: なし
- ⑥ プロセス接続
G: G1・1/2B
R: R1・1/2
- ⑦ 電線取出口
M: M20×1.5 (φ5 ~ 9mm ケーブルグランド付属)
- ⑧ 電源出力
H: 2 線式電源: 12 ~ 35VDC / 出力: 4 ~ 20mA DC
- ⑨ Bluetooth通信
B: あり
X: なし

PS11. GMB

コードNo. ① ② ③

- ① 取付規格
G: G1・1/2B
R: R1・1/2
- ② 電線取出口
M: M20×1.5 (φ5 ~ 9mm ケーブルグランド付属)
- ③ Bluetooth通信
B: あり
X: なし

OPTION

オプション

PROTECTIVE COVER

日除けカバー

カバーを装着することで本体を直射日光や汚れから守ります。

材質: PBTプラスチック
色: グレー
周囲温度: -40 ~ +80°C
重量: 0.3kg

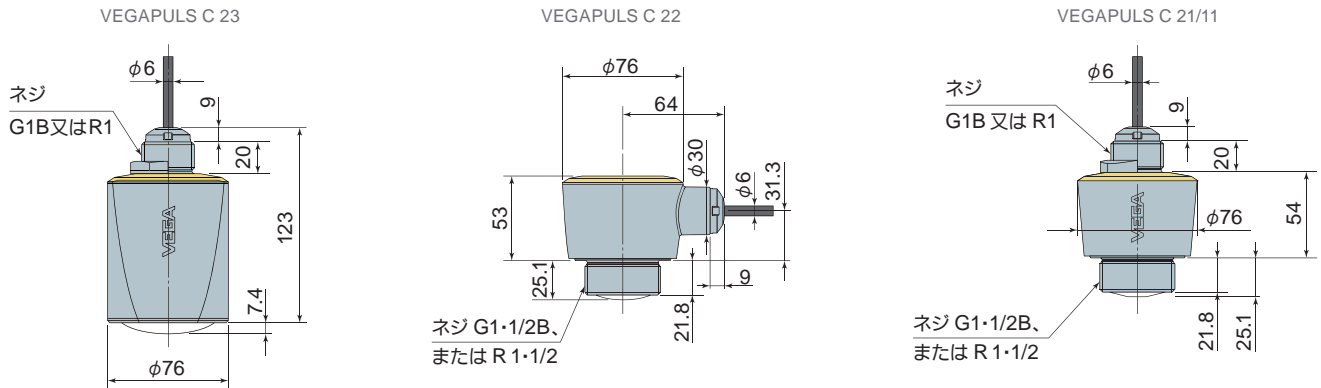


コードNo. PLICSSH.A

VEGAPULS C 23/22/21/11

DIMENSIONS

外形図



SPECIFICATION

仕様

| | |
|-----------|---|
| 型式 | VEGAPULS C 23 / 22 / 21 / 11 |
| タイプ | ケーブル直出型 |
| 測定物 | 液体 |
| ビーム角 | C 23: 4° C 22 / 21 : 11: 8° |
| 出力仕様 (電源) | C 23 / 22 / 21: 2線式 4~20mA/HART通信 12~35V DC C 11 : 2線式 4~20mA 12~35V DC |
| 消費電力 | 0.5W |
| 許容温度 | C 23 / 22 / 21: -40 ~ 80°C C 11 : -40 ~ 60°C |
| 検出部許容圧力 | -0.1 ~ 0.3MPa |
| 取付方法 | ねじ込み |
| 測定範囲 | C 23 : 30m C 22 / 21: 15m C 11 : 8m |
| 発信面・接続部材質 | PVDF |
| 防爆 | 本質安全防爆: Ex ia IIC T4 Ga/Gb Ex ia IIIC 134°C Da, Da/Db 樹脂充填防爆: Ex ib mb IIC T4 Gb 容器による粉じん防爆: Ex ta, ta/tb IIIC T200 121°C Da, Da/Db ※C11を除く |
| 特定小電力 | あり |

CONFIGURATION

型式対照表

PSC23.XXXXXFAHB

コードNo. ① ② ③ ④ ⑤ ⑥ ⑦ ⑧ ⑨

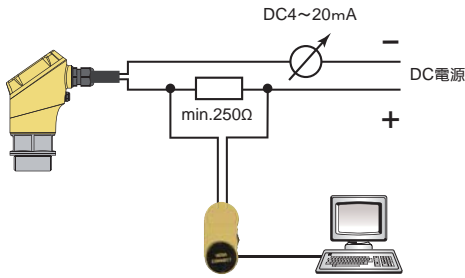
- ① モデル
23: VEGAPULS C 23 22: VEGAPULS C 22 21: VEGAPULS C 21
- ② 防爆
XX: なし TH: あり
- ③ 常にX
- ④ 船級
X: なし S: あり (CSS, RINA, NK, ABS, DNV, GL, LR, BV)
- ⑤ 食品/医薬品証明書
X: なし
- ⑥ 取付規格
F: G1B Q: R1 G: G1・1/2B R: R1・1/2
- ⑦ ケーブル材質/長さ
A: PUR / 5m B: PUR / 10m
- ⑧ 電源出力
H: 2線式電源 12 ~ 35V DC / 出力 DC 4 ~ 20mA / HART通信
- ⑨ Bluetooth通信
B: あり X: なし

PSC11.GB

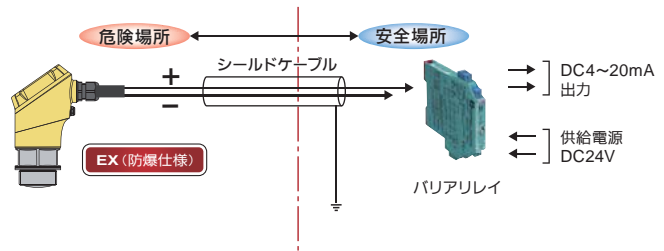
コードNo. ① ②

- ① 取付規格
G: G1・1/2B R: R1・1/2
- ② Bluetooth通信
B: あり X: なし

● 標準仕様



● 防爆仕様 (VEGAPULS 11/C 11を除く)



BLUETOOTH

Bluetooth通信機能

Bluetooth通信による遠隔操作が可能です。専用アプリ『VEGA Tools』を使用して、はしごなど使わずに安全な場所からカバーを外すことなく各種設定を行うことができます。



専用アプリ『VEGA Tools』

※日本語対応



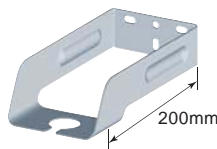
Appleのロゴは、米国もしくはその他の国や地域におけるApple Inc.の商標です。App Storeは、Apple Inc.のサービスマークです。

Google PlayおよびGoogle Playロゴは、Google LLCの商標です。

BRACKET

ブラケット

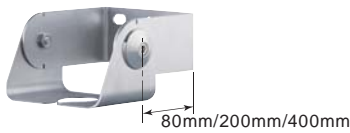
各種取付ブラケットを使用することで、測定に適した位置に取付することができます。レベルセンサ取付サイズ：G1B、G1・1/2B対応



固定取付ブラケット



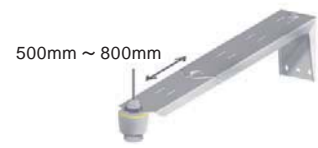
アーム調整取付ブラケット(角度)



調整取付ブラケット



アーム調整取付ブラケット(方向)



アーム調整取付ブラケット(長さ)

Line of business

- 回転式レベルスイッチ
- 振動式レベルスイッチ
- 振子式レベルスイッチ
- 音波式レベルスイッチ
- 静電容量式レベルスイッチ
- 静電容量式近接センサ
- 静電容量式レベルメータ
- ダイヤフラム式レベルスイッチ
- チルトスイッチ
- リーク式レベルスイッチ
- マイクロウェーブ式スイッチ
- サウンディング式レベルメータ
- フロースイッチ
- 電極式レベルスイッチ
- フロート式スイッチ
- フロート式レベルメータ
- 超音波式レベルメータ
- コンペア周辺機器
- ダストモニター
- シリコニア酸素濃度計
- レーザー式レベルメータ
- 電波式レベルメータ
- 液体濃度・濁度計
- 超音波流量計

VEGA社製品日本総代理店

KANSAI Automation 関西オートメーション株式会社

本 社 〒530-0056 大阪市北区兔我野町2番14号
 T E L .06-6312-2071・FAX.06-6314-0848
 e-mail:infoj@kansai-automation.co.jp

東 京 支 店 〒105-0013 東京都港区浜松町1丁目29-6 TEL.03-5777-6931 FAX.03-5777-6933
 名古屋営業所 〒464-0075 名古屋市千種区内山3丁目10-17 TEL.052-741-2432 FAX.052-741-1588
 大阪営業所 〒530-0056 大阪市北区兔我野町2番14号 TEL.06-6312-2071 FAX.06-6314-0848
 九州営業所 〒802-0003 北九州市小倉北区米町1丁目1-21 TEL.093-511-4741 FAX.093-511-4580



VEGA製品専門サイト



代理店

※ご使用に際しては取扱説明書を必ずお読みください。
 ※予告なく仕様変更することがありますので予めご了承ください。