



VEGAPOINT SERIES

VEGAPOINT 11 / VEGAPOINT 21 / VEGAPOINT 23 / VEGAPOINT 24 / VEGAPOINT 31

VEGA

小型静電容量式レベルスイッチ

COMPACT CAPACITIVE TYPE LEVEL SWITCH

シンプル・フレキシブル・リーズナブル!

コンパクト設計で小型装置や狭いスペースにも手軽に設置可能です。

食品衛生規制にも対応しています!



VEGAPOINT SERIES

測定原理

測定電極の先端に交流電界が発生します。センサが媒体で埋まるとセンサのキャパシタンスが変化します。その変化を電気的に検出し出力します。

特長

- コンパクト設計のため、小型装置や狭いスペースにも手軽に設置できます。
- センサのスイッチング動作やステータスが、本体内蔵の 360° LED ライトで確認できます。
- IO-Link 通信に対応しているため、入力装置の削減など低コスト化が図れます。
- ON デイレイ、OFF デイレイ機能付き (設定範囲 : 0 ~ 60 秒)
- 2 出力機能付き (M12 コネクタのみ)

VEGAPOINT LINEUP



CONNECTOR

コネクタ

コネクタ形状は以下の4種類から選択可能です。

- ① M12 コネクタ
- ② バルブコネクタ
- ③ 圧接コネクタバルブコネクタ
- ④ ヒンジ式カバーバルブコネクタ



BLUETOOTH

Bluetooth通信機能

専用アプリ『VEGA Tools』で Bluetooth 通信を行うことで LEDライトの色変更が可能。



Google store



App Store



小型静電容量式レベルスイッチ Compact capacitive type level switch

多品種の物質が測定可能！

独自の発振回路により、広いダイナミックレンジを実現。1機種で何種類もの測定物が検出可能です。
また、デフォルト設定にて検出困難な場合には、確実に測定するために実測定物を使っての調整も可能。

例：VEGAPOINT 31

水、コーラ、油（液体）
粟、米、コショウ（粒体）
ココアパウダー（粉体）



SELECTION CRITERIA

機種選定基準

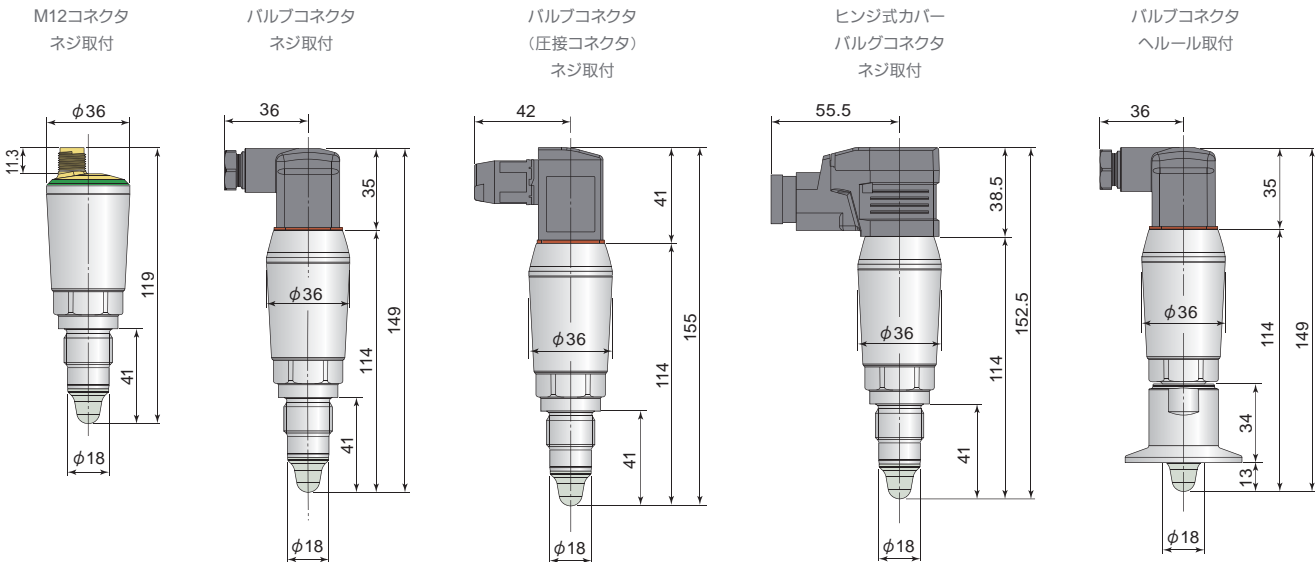
項目	特徴	VEGAPOINT				
		11	21	23	24	31
容器	コンパクトプローブ	○	○	-	○	○
	プローブ長 Max.1m	-	-	○	-	-
	DN20 配管	○	○	-	○	○
視覚化診断 インターフェース	信号色の調整	-	○	○	○	○
	IO-Link	○	○	○	○	○
	VEGA Tools アプリ対応	-	○	○	○	○
測定対象	水性媒体>10%含水率 アルコール、酸、洗浄剤	○	○	○	○	△
	水性媒体<10%含水率 鉱油、食用油	-	△	△	○	△
	低比重粉体 コーヒーパウダー、インスタントコーヒー、小麦粉、砂糖、塩	-	△	△	△	○
	粘性物質 はちみつ、砂糖糖蜜、クリーム	-	△	△	○	△

○：対応 △：要調整 -：不可

VEGAPOINT 21

DIMENSIONS

外形図



SPECIFICATION

仕様

型式	VEGAPOINT 21
タイプ	標準型
測定物	液体
出力仕様 (電源)	3線式 (NPN / PNP型): 12 ~ 35VDC IO-Link※M12コネクタのみ
消費電力	1W
許容周囲温度	-40~+70°C
検出部許容温度	-40~+115°C
検出部許容圧力	-0.1~2.5MPa
取付方法	ねじ込み / サニタリー
検出部全長	ねじ込み: 41mm (ネジ部含む) / サニタリー: 13mm
配線口	M12コネクタ バルブコネクタ バルブコネクタ (圧接コネクタ) ヒンジ式カバーバルブコネクタ
接液部材質	先端部: PEEK / ネジ部: SUS316L
保護等級	IP66 / IP67

CONFIGURATION

型式対照表

P21. XXXXXABSTB

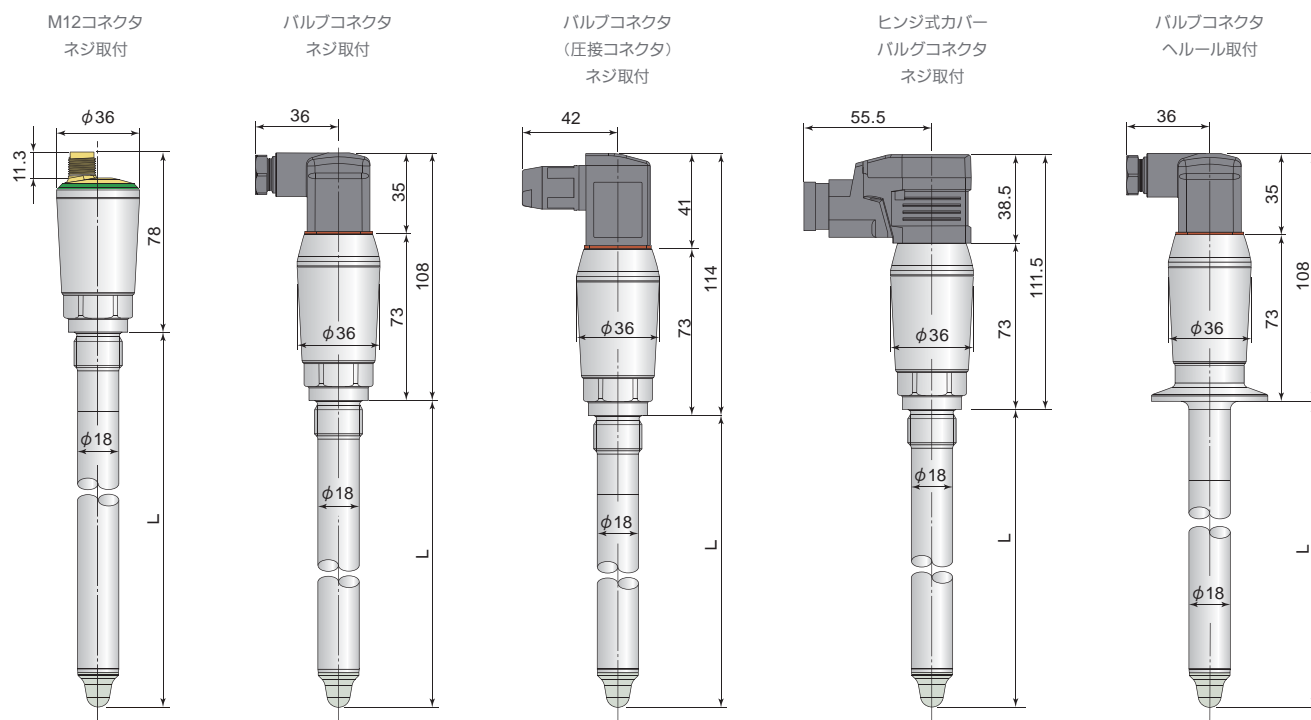
コードNo. ① ② ③ ④ ⑤ ⑥ ⑦

- ① 常にXXX
- ② 船級
X: なし S: あり (DNV, LR, ABS, CCS, RINA, BV, NK)
- ③ 食品 / 医薬品証明書
X: なし
N: NSF / ANSI / CAN 61
F: FDA, EG1935/2004
D: FDA, EG1935/2004, 3A, EHEDG
- ④ 取付規格 / 材質
AB: G1/2B / SUS316L
AC: G1/2B (ヘルールアダプタ取付用) / SUS316L
AD: G3/4 / SUS316L
AE: G1B / SUS316L
AF: G1B (ヘルールアダプタ取付用) / SUS316L
- ⑤ 配線口
S: バルブコネクタ
M: M12 コネクタ
K: ヒンジ式カバーバルブコネクタ
N: バルブコネクタ (圧接コネクタ)
- ⑥ 出力方式
I: IO-Link T: 3線式 (NPN / PNP)
- ⑦ Bluetooth
X: なし
B: あり

VEGAPOINT 23

DIMENSIONS

外形図



SPECIFICATION

仕様

型式	VEGAPOINT 23
タイプ	延長型
測定物	液体
出力仕様 (電源)	3 線式 (NPN / PNP 型): 12 ~ 35VDC IO-Link※M12コネクタのみ
消費電力	1W
許容周囲温度	-40~+70℃
検出部許容温度	検出部全長250mm以下: -40~115℃ 検出部全長251mm以上: -40~80℃
検出部許容圧力	-0.1~2.5MPa
取付方法	ねじ込み/サニタリー
検出部全長	64, 100, 150, 200, 250mmより選択または251~1000mm
配線口	M12コネクタ バルブコネクタ バルブコネクタ (圧接コネクタ) ヒンジ式カバーバルブコネクタ
接液部材質	先端部: PEEK/ネジ部: SUS316L
保護等級	IP66/IP67

CONFIGURATION

型式対照表

P23.XXXXXXAB2STB

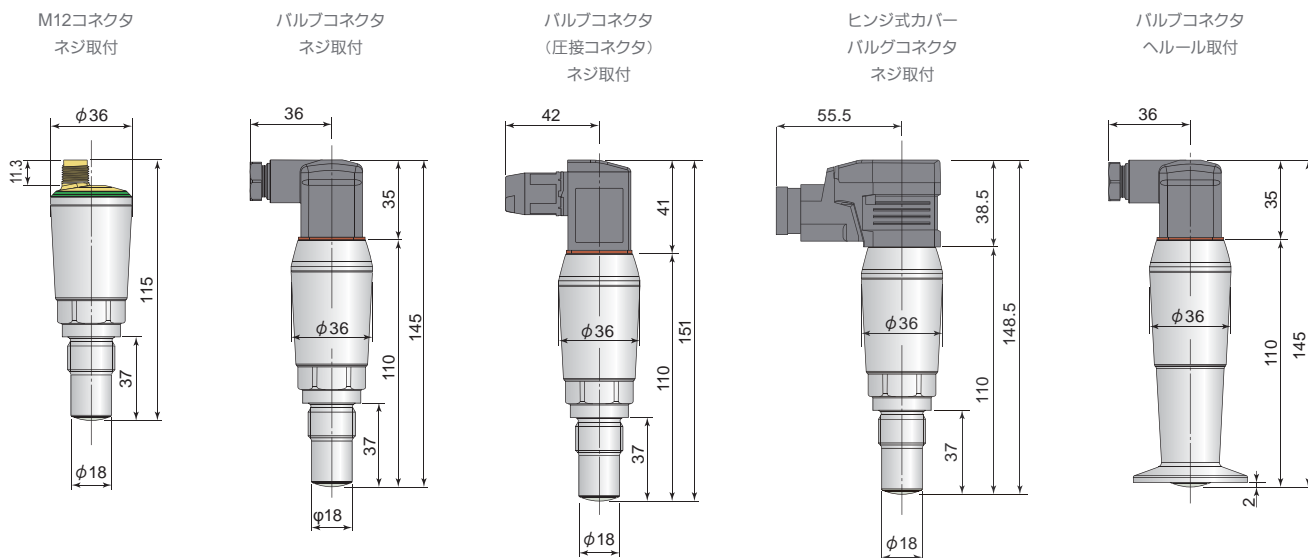
コードNo. ① ② ③ ④ ⑤ ⑥ ⑦ ⑧

- ① 常にXXX
- ② 船級
X: なし S: あり (DNV, LR, ABS, CCS, RINA, BV, NK)
- ③ 食品/医薬品証明書
X: なし N: NSF / ANSI / CAN 61 F: FDA, EG1935/2004
- ④ 取付規格/材質
AB: G1/2B / SUS316L AD: G3/4B / SUS316L
AE: G1B / SUS316L AN: ヘルール 1S / SUS316L
AP: ヘルール 1・1/2S / SUS316
AQ: ヘルール 2S / SUS316L
- ⑤ 検出部長さ
1: 64mm 2: 100mm 3: 150mm 4: 200mm 5: 250mm
L: 長さ選択 (251 ~ 1000mm)
- ⑥ 配線口
S: バルブコネクタ
M: M12 コネクタ
K: ヒンジ式カバーバルブコネクタ
N: バルブコネクタ (圧接コネクタ)
- ⑦ 出力方式
I: IO-Link T: 3 線式 (NPN / PNP)
- ⑧ Bluetooth
X: なし
B: あり

VEGAPOINT 24

DIMENSIONS

外形図



SPECIFICATION

仕様

型式	VEGAPOINT 24
タイプ	粘性液体測定型
測定物	粘性液体
出力仕様 (電源)	3線式 (NPN / PNP型): 12 ~ 35VDC IO-Link※M12コネクタのみ
消費電力	1W
許容周囲温度	-40 ~ 70°C
検出部許容温度	-40 ~ 115°C
検出部許容圧力	-0.1 ~ 2.5MPa
取付方法	ねじ込み / サニタリー
検出部全長	ねじ込み : 37mm (ネジ部含む) / サニタリー : 2mm
配線口	M12コネクタ バルブコネクタ 圧接コネクタバルブコネクタ ヒンジ式カバーバルブコネクタ
接液部材質	先端部 : PEEK、SUS316L / ネジ部 : SUS316L
保護等級	IP66 / IP67

CONFIGURATION

型式対照表

P24.XXXXABSTB

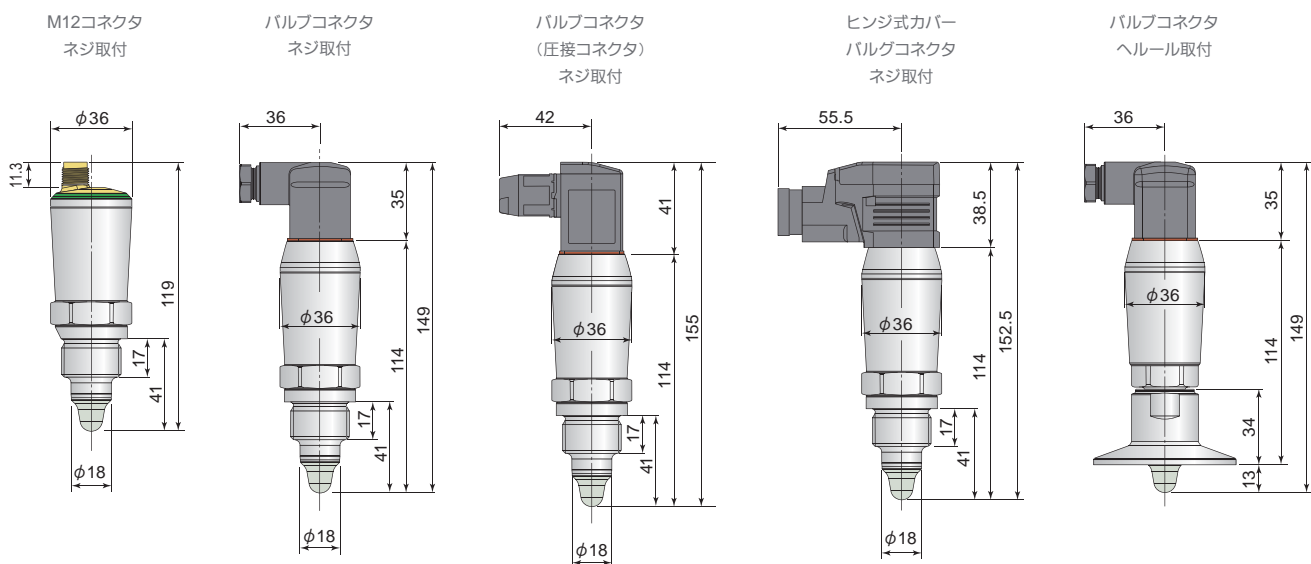
コードNo. ① ② ③ ④ ⑤ ⑥

- ① 常にXXX
- ② 食品 / 医薬品証明書
X: なし
F: FDA, EG1935/2004
D: FDA, EG1935/2004, EHEDG, 3A
- ③ 取付規格 / 材質
AB: G1/2B / SUS316L
AC: G1/2B (ヘルールアダプタ使用) / SUS316L
AN: ヘルール S1 / SUS316L
AP: ヘルール 1・1/2S / SUS316L
AQ: ヘルール 2S / SUS316L
- ④ 配線口
S: バルブコネクタ
M: M12 コネクタ
K: ヒンジ式カバーバルブコネクタ
N: 圧接コネクタバルブコネクタ
- ⑤ 出力方式
I: IO-Link T: 3線式 (NPN / PNP)
- ⑥ Bluetooth
X: なし B: あり

VEGAPOINT 31

DIMENSIONS

外形図



SPECIFICATION

仕様

型式	VEGAPOINT 31
タイプ	粉体測定型
測定物	粉体
出力仕様 (電源)	3 線式 (NPN / PNP 型): 12 ~ 35VDC IO-Link※M12コネクタのみ
消費電力	1W
許容周囲温度	-40 ~ 70°C
検出部許容温度	-40 ~ 115°C
検出部許容圧力	-0.1 ~ 2.5MPa
取付方法	ねじ込み / サニタリー
検出部全長	ねじ込み : 41mm (ネジ部含む) / サニタリー : 13mm
配線口	M12コネクタ バルブコネクタ 圧接コネクタバルブコネクタ ヒンジ式カバーバルブコネクタ
接粉部材質	先端部 : PEEK / ネジ部 : SUS316L
保護等級	IP66 / IP67

CONFIGURATION

型式対照表

P31.XXXXABSTB

コードNo. ① ② ③ ④ ⑤ ⑥ ⑦

- ① 防爆
XX: なし
- ② 船級
X: なし S: あり (DNV, LR, ABS, CCS, RINA, BV, NK)
- ③ 食品 / 医薬品証明書
X: なし
F: FDA, EG1935/2004
D: FDA, EG1935/2004, EHEDG, 3A
- ④ 取付規格 / 材質
AB: G1/2B / SUS316L
AC: G1/2B (ヘルールアダプタ使用) / SUS316L
AN: ヘルール S1 / SUS316L
AP: ヘルール 1・1/2S / SUS316L
AQ: ヘルール 2S / SUS316L
- ⑤ 配線口
S: バルブコネクタ
M: M12 コネクタ
K: ヒンジ式カバーバルブコネクタ
N: 圧接コネクタバルブコネクタ
- ⑥ 出力方式
I: IO-Link T: 3 線式 (NPN / PNP)
- ⑦ Bluetooth
X: なし B: あり

VEGAPOINT 11

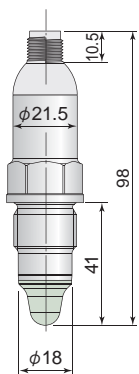
DIMENSIONS

外形図

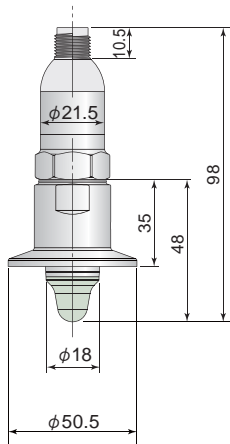
WIRING DIAGRAM

結線図 (全機種共通)

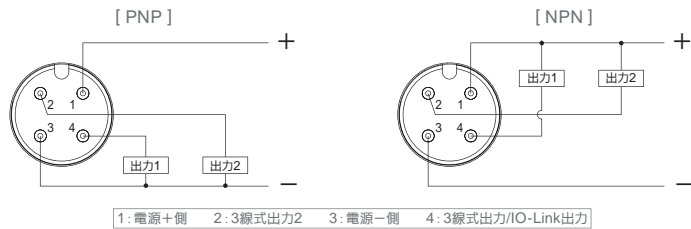
M12コネクタ
ネジ取付



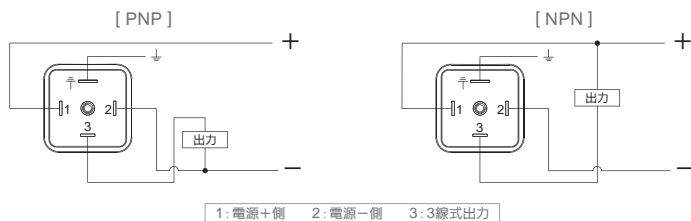
M12コネクタ
ヘルール取付



3線式 (NPN/PNP型): M12コネクタ (IO-Link有り)



3線式 (NPN/PNP型): バルブコネクタ (IO-Link無し)
※VEGAPOINT 11を除く



SPECIFICATION 仕様

型式	VEGAPOINT 11
タイプ	小型
測定物	液体
出力仕様 (電源)	IO-Link※M12コネクタのみ
消費電力	1W
許容周囲温度	-40~70℃
検出部許容温度	-20~100℃
検出部許容圧力	-0.1~2.5MPa
取付方法	ねじ込み/サンタリー
検出部全長	ねじ込み: 41mm (ネジ部含む) / サンタリー: 13mm
配線口	M12コネクタ
接液部材質	先端部: PEEK/ネジ部: SUS316L
保護等級	IP66/IP67

CONFIGURATION 型式対照表

P11. XABI

コードNo. ① ② ③

① 食品/医薬品証明書

X: なし

F: FDA, EG1935/2004

D: FDA, EG1935/2004, 3A, EHEDG

② 取付規格/材質

AB: G1/2B / SUS316L

AC: G1/2 (ヘルールアダプタ取付用) / SUS316L

AD: G3/4B / SUS316L

AE: G1B / SUS316L

AF: G1B (ヘルールアダプタ取付用) / SUS316L

③ 出力仕様

I: IO-Link

Line of business

- 回転式レベルスイッチ
- 振動式レベルスイッチ
- 振子式レベルスイッチ
- 音波式レベルスイッチ
- 静電容量式レベルスイッチ
- 静電容量式近接センサ
- 静電容量式レベルメータ
- ダイアフラム式レベルスイッチ
- チルトスイッチ
- リーク式レベルスイッチ
- マイクロウェーブ式スイッチ
- サウンディング式レベルメータ
- フロースイッチ
- 電極式レベルスイッチ
- フロート式スイッチ
- フロート式レベルメータ
- 超音波式レベルメータ
- コンペア周辺機器
- ガストモニター
- ジルコニア酸素濃度計
- レーザー式レベルメータ
- 電波式レベルメータ
- 液体濃度・濁度計
- 超音波流量計

※ご使用に際しては取扱説明書を必ずお読みください。
※予告なく仕様変更することがありますので予めご了承ください。

VEGA社製品日本総代理店

KANSAI Automation 関西オートメーション株式会社

本 社 〒530-0056 大阪市北区兔我野町2番14号
T E L .06-6312-2071・FAX.06-6314-0848
e-mail: infoj@kansai-automation.co.jp

東 京 支 店 〒105-0013 東京都港区浜松町1丁目29-6 TEL.03-5777-6931 FAX.03-5777-6933
名古屋営業所 〒464-0075 名古屋市千種区内山3丁目10-17 TEL.052-741-2432 FAX.052-741-1588
大阪営業所 〒530-0056 大阪市北区兔我野町2番14号 TEL.06-6312-2071 FAX.06-6314-0848
九州営業所 〒802-0003 北九州市小倉北区米町1丁目1-21 TEL.093-511-4741 FAX.093-511-4580

代理店



VEGA製品専門サイト

