



VEGAFLEX SERIES

VEGAFLEX 81 / VEGAFLEX 82 / VEGAFLEX 83 / VEGAFLEX 86

VEGA

ガイドウェーブ式レベルメータ

GUIDED WAVE RADAR TYPE LEVEL METER



狭所に設置でき、蒸気や粉塵など
従来難しかったアプリケーションでも
安定測定します！

VEGAFLEX SERIES

測定原理

マイクロ波をプローブに発射すると、マイクロ波はプローブを媒体として測定物表面に向かって高速に進み、測定物表面でマイクロ波が反射されセンサに戻ってきます。
この伝播時間を測定物までの距離に換算します。

特長

- 粉体・粒体・液体・界面等に使用出来ます。
- 最大測定スパンが 75m で巨大タンクにも対応します。(VEGAFLEX 81、VEGAFLEX 82)
- PFAコーティング仕様(VEGAFLEX 83)では食品、化学分野で最適
- 耐熱 450℃、耐圧 40MPaの高温高圧の環境下でも安定測定(VEGAFLEX 86)

VEGAFLEX LINEUP

VEGAFLEX 81 液

液面、界面の測定汎用モデル。
様々な分野で使用可能。



VEGAFLEX 82 粉

唯一の粉体測定モデル。最大測定75m
のため巨大タンクにも使用可能。



VEGAFLEX 83 液

検出部材質テフロンは、化学・食品
分野に最適。



ガイドウェーブ式レベルメータ

Guided wave radar type level meter

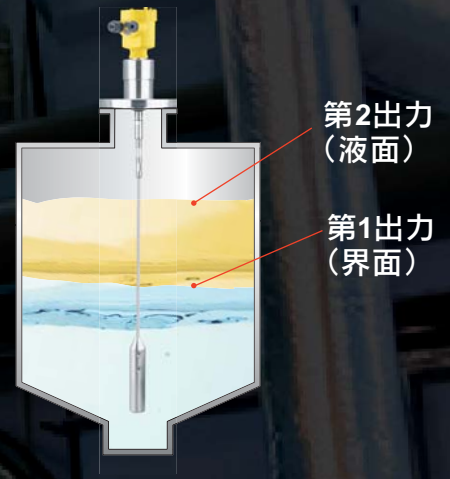
共通仕様

電源電圧 : 2線式 DC9.6 ~ 35V / 4線式 AC90 ~ 253V

出力信号 : DC4 ~ 20mA HART
※第2出力(オプション)

電線取出口 : M20×1.5

界面測定機能を装備
(VEGAFLEX 81、83、86)



VEGAFLEX 86 液

高温・高圧対応モデル。石油化学や発電所など過酷な環境でも安定測定。



HOUSING

ハウジング

ハウジング材質は、プラスチック、アルミニウム、ステンレス casting、ステンレス電解研磨4種より選択可能。



PLASTIC
プラスチック



ALUMINIUM
アルミニウム



PRECISION CASTING
ステンレス casting



ELECTROPOLISHED
ステンレス電解研磨

PROTECTIVE COVER

日除けカバー

オプションで直射日光からアンブを保護する日除けカバーも装着可能。



PLICSSH.A

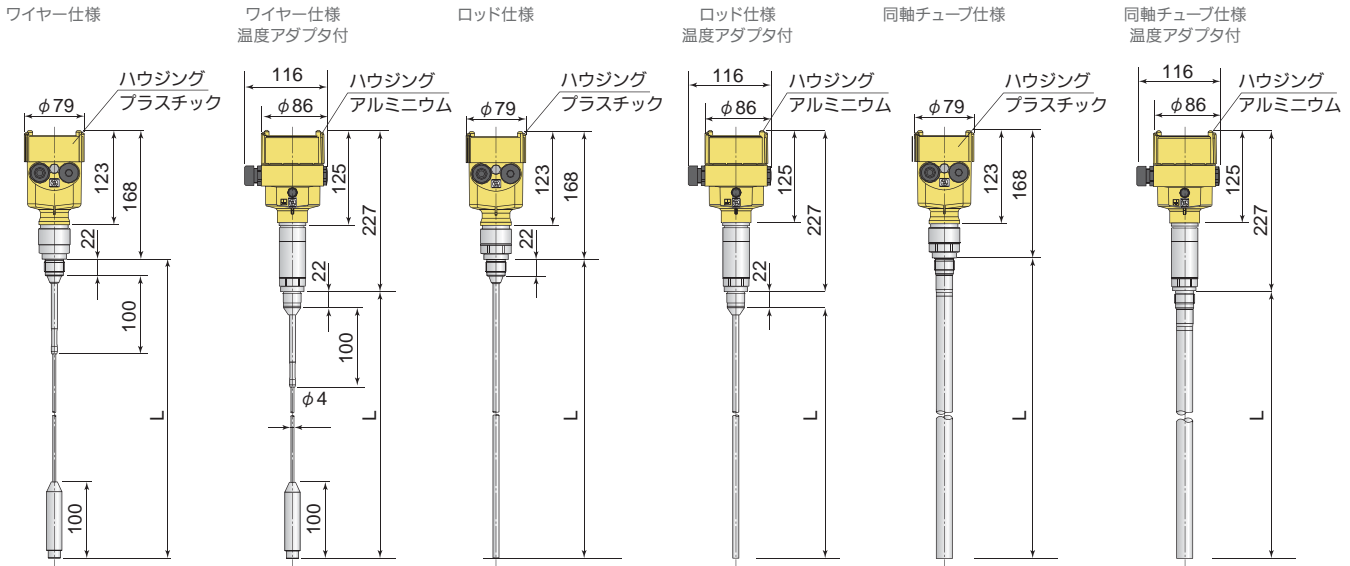


PLICSSH.B

VEGAFLEX 81

DIMENSIONS

外形図



SPECIFICATION

仕様

測定物	液体／界面
電源電圧	2線式: 9.6~35V DC、4線式: 90~253V AC
プローブ仕様 / 最大長	ワイヤー : 0.5 ~ 75m
	ロッド : 0.3 ~ 6m ※
	同軸チューブ : 0.3 ~ 6m ※
出力信号	4 ~ 20mA DC HART
シール材 / プロセス温度	FKM : -40 ~ 150°C
	FFKM (カルレツツ) : -20 ~ 150°C
許容周囲温度	FFKM (カルレツツ) / 温度アダプタ付 : -20 ~ 200°C
EPDM : -40 ~ 150°C	
取付規格	ねじ込み : G3/4B 以上、フランジ 25A 以上
検出部材質	SUS316 / SUS316L
測定可能比誘電率	$\epsilon_s > 1.6$ (ワイヤー／ロッド) $\epsilon_s > 1.4$ (同軸チューブ)
測定精度	±2mm
プロセス圧力	-0.1 ~ +4MPa
電線取出口	M20×1.5
ハウジング材質	プラスチック / アルミニウム / SUS316L
保護等級	IP66 / IP67 (プラスチックの場合)
国内防爆	準備中

※ 梱包荷姿が 3m を超えるものは別途チャーター料が必要です。

CONFIGURATION

型式対照表

FX81.IXETBFHXKMAX

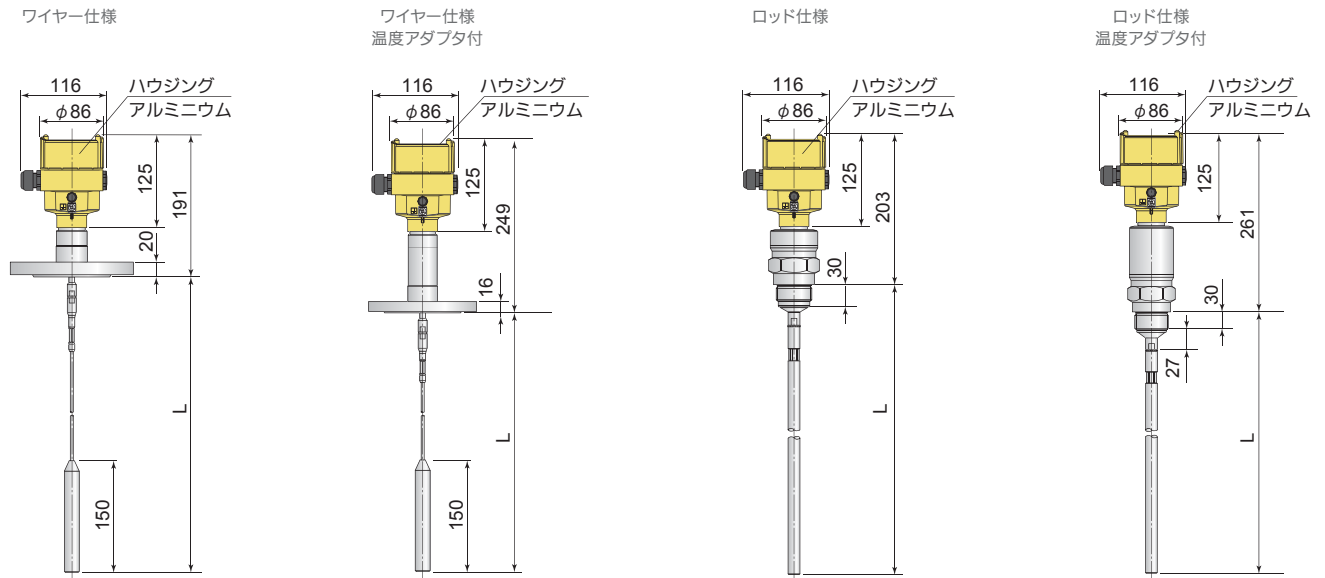
コードNo. ① ② ③ ④ ⑤ ⑥ ⑦ ⑧ ⑨ ⑩ ⑪

- ① 常に1
- ② 防爆
X : なし
- ③ ガイドタイプ／材質
B : 交換可能ワイヤー (φ2mm) / SUS316 ウェイト付 / SUS316L
A : 交換可能ワイヤー (φ4mm) / SUS316 ウェイト付 / SUS316L
E : 交換可能ロッド (φ8mm) / SUS316L
L : 同軸チューブ (φ21.3mm) / SUS316L
P : 同軸チューブ (φ42.2mm) / SUS316L
- ④ 取付規格／材質
TB : G3/4B / SUS316L JD : JIS 10K 50A RF
TF : G1B / SUS316L JH : JIS 10K 80A RF
TI : G1-1/2B / SUS316L JP : JIS 10K100A RF
- ⑤ シール材質／プロセス温度
F : FKM / -40 ~ 150°C
D : FFKM (カルレツツ) / -20 ~ 150°C
K : FFKM (カルレツツ) 温度アダプタ付 / -20 ~ 200°C
H : EPDM / -40 ~ 150°C
- ⑥ 電源／出力
H : 2線式 電源 : 9.6 ~ 35V DC、出力 : 4 ~ 20mA DC
B : 4線式 電源 : 90 ~ 253V AC、出力 : 4 ~ 20mA DC
- ⑦ 第2出力
X : なし
Z : 2線式 電源 : 9.6 ~ 35V DC、出力 : DC4 ~ 20mA
- ⑧ ハウジング材質
K : プラスチックシングルチャンパー
A : アルミニウムシングルチャンパー
D : アルミニウムダブルチャンパー
V : ステンレスシングルチャンパー (鋳造)
8 : ステンレスシングルチャンパー (電解研磨)
- ⑨ 電線取出口
M : M20×1.5 (適合ケーブル径 : φ5 ~ 9mm)
S : M20×1.5 (適合ケーブル径 : φ6 ~ 12mm)
- ⑩ 表示・操作モジュール (PLICSCOM)
X : なし
A : あり
K : あり (Bluetooth通信対応)
- ⑪ 証明書
X : なし
M : あり

VEGAFLEX 82

DIMENSIONS

外形図



SPECIFICATION

仕様

測定物	粉体
電源電圧	2線式 : 9.6 ~ 35V DC、4線式 : 90 ~ 253V AC
プローブ仕様 / 最大長	ワイヤー : 0.5 ~ 75m ロッド : 0.3 ~ 6m ※
出力信号	4 ~ 20mA DC HART
シール材 / プロセス温度	FKM : -40 ~ 150°C EPDM : -40 ~ 150°C FFKM (カルレッツ) : -20 ~ 200°C
許容周囲温度	-40 ~ 80°C
取付規格	ねじ込み : G3/4B 以上、フランジ 50A 以上
検出部材質	SUS316 / SUS316L
測定可能比誘電率	$\epsilon_s > 1.5$ (ワイヤー / ロッド)
測定精度	±2mm
プロセス圧力	-0.1 ~ +4MPa
電線取出口	M20x1.5
ハウジング材質	プラスチック / アルミニウム / SUS316L
保護等級	IP66 / IP67 (プラスチックの場合)
国内防爆	準備中

※ 梱包荷姿が 3m を超えるものは別途チャーター料が必要です。

CONFIGURATION

型式対照表

FX82.IXFTIFHXASXX

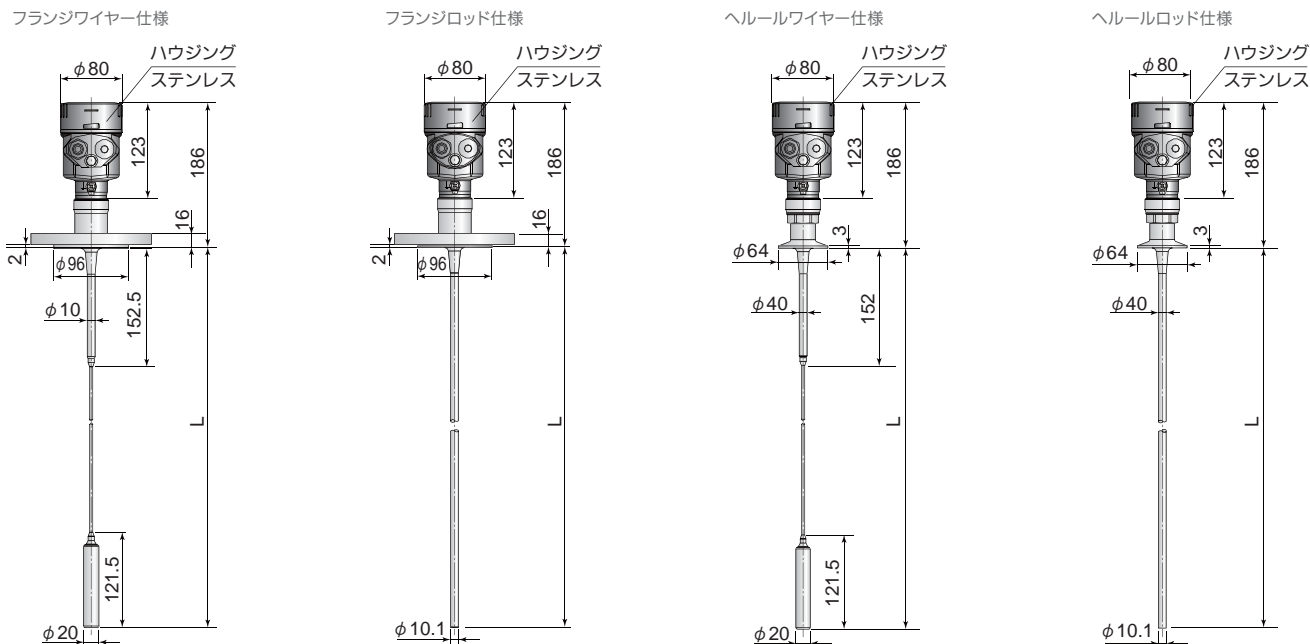
コードNo. ① ② ③ ④ ⑤ ⑥ ⑦ ⑧ ⑨ ⑩

- ① 常にI
- ② 防爆
- X : なし
- ③ ガイドタイプ / 材質
- A : 交換可能ワイヤー (φ4mm) / SUS316 ウェイト付 / SUS316L
- F : 交換可能ワイヤー (φ6mm) / SUS316 ウェイト付 / SUS316L
- H : 交換可能ロッド (φ16mm) / SUS316L
- ④ 取付規格 / 材質
- TB : G3/4B / SUS316L
- TF : G1B / SUS316
- TI : G1-1/2B / SUS316L
- JD : JIS 10K 50A RF
- JH : JIS 10K 80A RF
- JP : JIS 10K100A RF
- ⑤ シール材質 / プロセス温度
- F : FKM / -40 ~ 150°C
- K : FFKM (カルレッツ) 温度アダプタ付 / -20 ~ 200°C
- H : EPDM / -40 ~ 150°C
- ⑥ 電源 / 出力
- H : 2線式 電源 : DC9.6 ~ 35V、出力 : DC4 ~ 20m
- B : 4線式 電源 : 90 ~ 253V AC、出力 : 4 ~ 20mA DC
- ⑦ 第2出力
- X : なし
- Z : 2線式 電源 : 9.6 ~ 35V DC、出力 : DC4 ~ 20mA
- ⑧ ハウジング材質
- K : プラスチックシングルチャンパー
- A : アルミニウムシングルチャンパー
- D : アルミニウムダブルチャンパー
- V : ステンレスシングルチャンパー (铸造)
- 8 : ステンレスシングルチャンパー (電解研磨)
- ⑨ 電線取出口
- M : M20×1.5 (適合ケーブル径 : φ5 ~ 9mm)
- S : M20×1.5 (適合ケーブル径 : φ6 ~ 12mm)
- ⑩ 表示・操作モジュール (PLICSCOM)
- X : なし
- A : あり
- K : あり (Bluetooth 通信対応)
- ⑪ 証明書
- X : なし
- M : あり

VEGAFLEX 83

DIMENSIONS

外形図



SPECIFICATION

仕様

測定物	液体/界面 (耐腐食用)
電源電圧	2線式 : 9.6 ~ 35V DC、4線式 : 90 ~ 253V AC
プローブ仕様 / 最大長	ワイヤー (PFAコーティング) : 0.5~32m (φ4mm) ロッド (PFAコーティング) : 0.3~4m (φ10mm) ※
出力信号	4 ~ 20mA DC HART
シール材 / プロセス温度	高密度 PTFE : -40 ~ 150°C
許容周囲温度	-40 ~ 80°C
取付規格	フランジ 25A以上、ヘルル1以上
検出部材質	SUS316 (PFA コーティング)
測定可能比誘電率	$\epsilon_s > 1.6$ (ワイヤー/ロッド)
測定精度	±2mm
プロセス圧力	-0.05 ~ +1.6MPa
電線取出口	M20×1.5
ハウジング材質	プラスチック/アルミニウム/ SUS316L
保護等級	IP66 / IP68 (ステンレスの場合)
国内防爆	準備中

※ 梱包荷姿が3mを超えるものは別途チャーター料が必要です。

CONFIGURATION

型式対照表

FX83.IXBPAHX5MAX

コードNo. ① ② ③ ④ ⑤ ⑥ ⑦ ⑧ ⑨ ⑩ ⑪

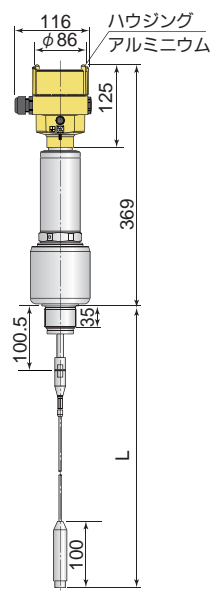
- ① 常に I
- ② 防爆
- X : なし
- ③ ガイドタイプ/材質
- B : ワイヤー (φ4mm) PFAコーティング/SUS316 ウェイト付/PFAコーティング
- E : ロッド (φ10mm) PFAコーティング/SUS316L
- ④ 取付規格 / 材質
- QD : JIS 10K 50A RF 高密度 PTFE フレア付/SUS316L
- QE : JIS 10K 80A RF 高密度 PTFE フレア付/SUS316L
- QF : JIS 10K100A RF 高密度 PTFE フレア付/SUS316L
- P1 : ヘルル 1・1/2S 高密度 PTFE フレア付/SUS316L
- PA : ヘルル 2S 高密度 PTFE フレア付/SUS316L
- PB : ヘルル 2・1/2S 高密度 PTFE フレア付/SUS316L
- ⑤ シール材質/プロセス温度
- X : 高密度 PTFE/-40 ~ 150°C
- ⑥ 電源/出力
- H : 2線式 電源 : 9.6 ~ 35V DC、出力 : 4 ~ 20mA DC
- B : 4線式 電源 : 90 ~ 253V AC、出力 : 4 ~ 20mA DC
- ⑦ 第2出力
- X : なし
- Z : 2線式 電源 : 9.6 ~ 35VDC、出力 : 4 ~ 20mA DC
- ⑧ ハウジング材質
- K : プラスチックシングルチャンバー
- A : アルミニウムシングルチャンバー
- D : アルミニウムダブルチャンバー
- V : ステンレスシングルチャンバー (铸造)
- 8 : ステンレスシングルチャンバー (電解研磨)
- ⑨ 電線取出口
- M : M20×1.5 (適合ケーブル径 : φ5 ~ 9mm)
- S : M20×1.5 (適合ケーブル径 : φ6 ~ 12mm)
- ⑩ 表示・操作モジュール (PLICSCOM)
- X : なし
- A : あり
- K : あり (Bluetooth通信対応)
- ⑪ 証明書
- X : なし
- M : あり

VEGAFLEX 86

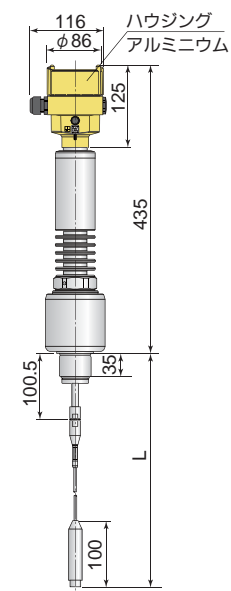
DIMENSIONS

外形図

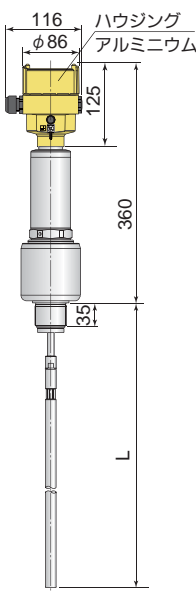
ワイヤー仕様 Max.280°C



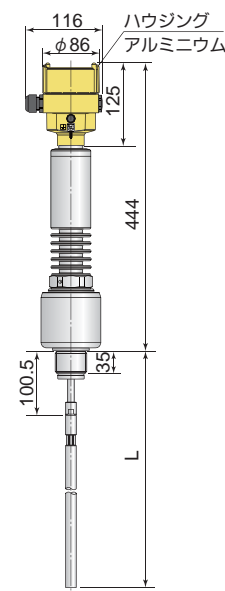
ワイヤー耐熱仕様 Max.450°C



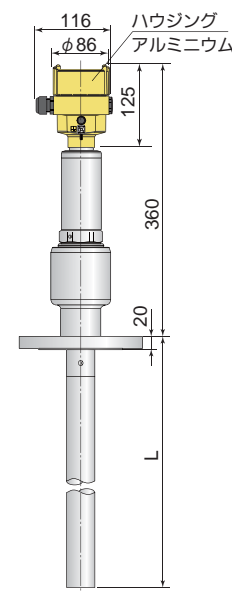
ロッド仕様 Max.280°C



ロッド耐熱仕様 Max.450°C



同軸チューブ仕様 Max.280°C



SPECIFICATION

仕様

測定物	液体／界面（超耐熱）
電源電圧	2線式：9.6～35V DC、4線式：90～253V AC
プローブ仕様／最大長	ワイヤー：0.5～60m
	ロッド：0.3～6m＊
	同軸チューブ：0.3～6m＊
出力信号	4～20mA DC HART
シール材／プロセス温度	セラミックグラファイト：-196～280°C
	セラミックグラファイト：-196～450°C
	PEEK-FFKM（カルレッツ）：-20～250°C
許容周囲温度	-40～80°C
取付規格	ねじ込み：G1B以上、フランジ50A以上
検出部材質	SUS316／SUS316L
測定可能比誘電率	$\epsilon_s > 1.6$ （ワイヤー／ロッド）
	$\epsilon_s > 1.4$ （同軸チューブ）
測定精度	±2mm
プロセス圧力	-0.1～+40MPa
電線取出口	M20×1.5
ハウジング材質	プラスチック／アルミニウム／SUS316L
保護等級	IP66／IP67（プラスチックの場合）
国内防爆	準備中

＊ 梱包荷姿が3mを超えるものは別途チャーター料が必要です。

CONFIGURATION

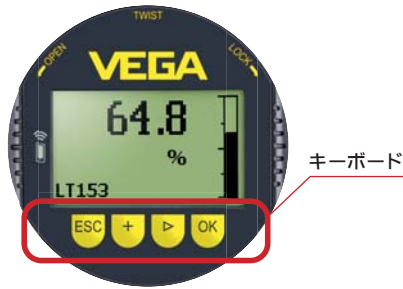
型式対照表

FX86.IXHJP1HXASAX

コードNo. ① ② ③ ④ ⑤ ⑥ ⑦ ⑧ ⑨ ⑩ ⑪

- ① 常にI
- ② 防爆
- X: なし
- ③ ガイドタイプ／材質
B: 交換可能ワイヤー(φ2mm)／SUS316 ウェイト付／SUS316L
A: 交換可能ワイヤー(φ4mm)／SUS316 ウェイト付／SUS316L
H: 交換可能ロッド(φ16mm)／SUS316L
P: 同軸チューブ(φ42.2mm)／SUS316L
- ④ 取付規格／材質
TM: G1B／SUS316L JH: JIS 10K 80A RF
JD: JIS 10K 50A RF JP: JIS 10K100A RF
- ⑤ シール材質／プロセス温度
1: セラミックグラファイト／-196～280°C
2: セラミックグラファイト／-196～450°C
3: PEEK-FFKM(カルレッツ)／-20～250°C
- ⑥ 電源／出力
H: 2線式 電源: 9.6～35V DC、出力: 4～20mA DC
B: 4線式 電源: 90～253V AC、出力: 4～20mA DC
- ⑦ 第2出力
X: なし
Z: 2線式 電源: 9.6～35V DC、出力: 4～20mA DC
- ⑧ ハウジング材質
K: プラスチックシングルチャンパー
A: アルミニウムシングルチャンパー
D: アルミニウムダブルチャンパー
V: ステンレスシングルチャンパー（鋳造）
8: ステンレスシングルチャンパー（電解研磨）
- ⑨ 電線取出口
M: M20×1.5（適合ケーブル径: φ5～9mm）
S: M20×1.5（適合ケーブル径: φ6～12mm）
- ⑩ 表示・操作モジュール(PLICSCOM)
X: なし
A: あり
K: あり(Bluetooth通信対応)
- ⑪ 証明書
X: なし
M: あり

レベル計に装備されているPLICSCOMにより、直接キーボードで設定可能

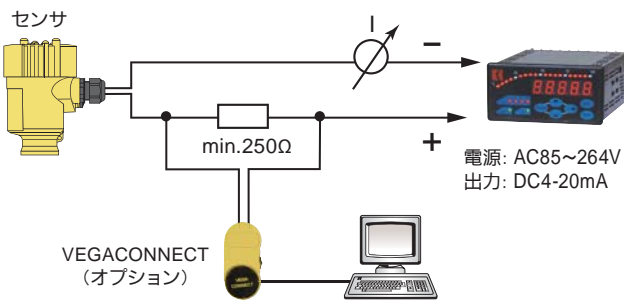


VEGACONNECT (オプション) 本体をセンサに装着する事により PCとの高速通信が可能



CONNECTING

接続図



Bluetooth

Bluetooth通信

Bluetooth通信により、はしごなどをせず安全な場所から各種設定を行うことができます。

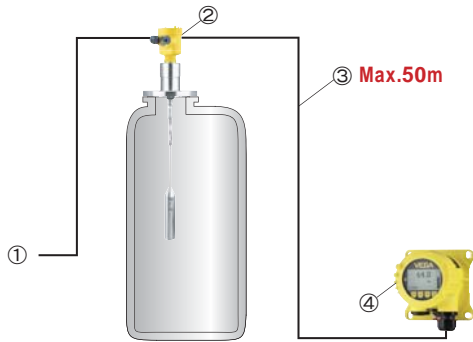


VEGADIS 81/82

外部ディスプレイユニット

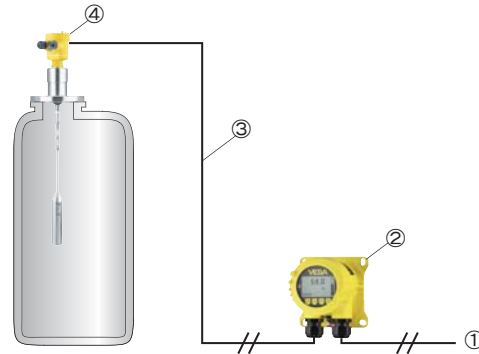
外部ディスプレイを採用することで、センサから離れた場所で表示確認及び設定が行えます。Option

● VEGADIS 81



- ① 電源/信号出力
- ② センサ
- ③ 接続ケーブル
- ④ VEGADIS 81

● VEGADIS 82



- ① 電源/信号出力
- ② VEGADIS 82
- ③ 4-20mA HART信号ケーブル
- ④ センサ

Line of business

- 回転式レベルスイッチ
- 振動式レベルスイッチ
- 振り式レベルスイッチ
- 音波式レベルスイッチ
- 静電容量式レベルスイッチ
- 静電容量式近接センサ
- 静電容量式レベルメータ
- ダイヤフラム式レベルスイッチ
- チルトスイッチ
- リーク式レベルスイッチ
- マイクロウェーブ式スイッチ
- サウンディング式レベルメータ
- フロースイッチ
- 電極式レベルスイッチ
- フロート式スイッチ
- フロート式レベルメータ
- 超音波式レベルメータ
- コンペア周辺機器
- ダストモニター
- ジルコニア酸素濃度計
- レーザー式レベルメータ
- 電波式レベルメータ
- 液体濃度・濁度計
- 超音波流量計

粉・粒・液体……レベル制御機器総合メーカー

KANSAI AUTOMATION 関西オートメーション株式会社

本社 〒530-0056 大阪市北区兔我野町2番14号
TEL .06-6312-2071・FAX.06-6314-0848
e-mail:infoj@kansai-automation.co.jp



オフィシャルサイト



東京支店 〒105-0013 東京都港区浜松町1丁目29-6 TEL.03-5777-6931 FAX.03-5777-6933
名古屋営業所 〒464-0075 名古屋市千種区内山3丁目10-17 TEL.052-741-2432 FAX.052-741-1588
大阪営業所 〒530-0056 大阪市北区兔我野町2番14号 TEL.06-6312-2071 FAX.06-6314-0848
九州営業所 〒802-0003 北九州市小倉北区米町1丁目1-21 TEL.093-511-4741 FAX.093-511-4580

代理店

※ご使用に際しては取扱説明書を必ずお読みください。
※予告なく仕様変更することがありますので予めご了承ください。