

# KF-600

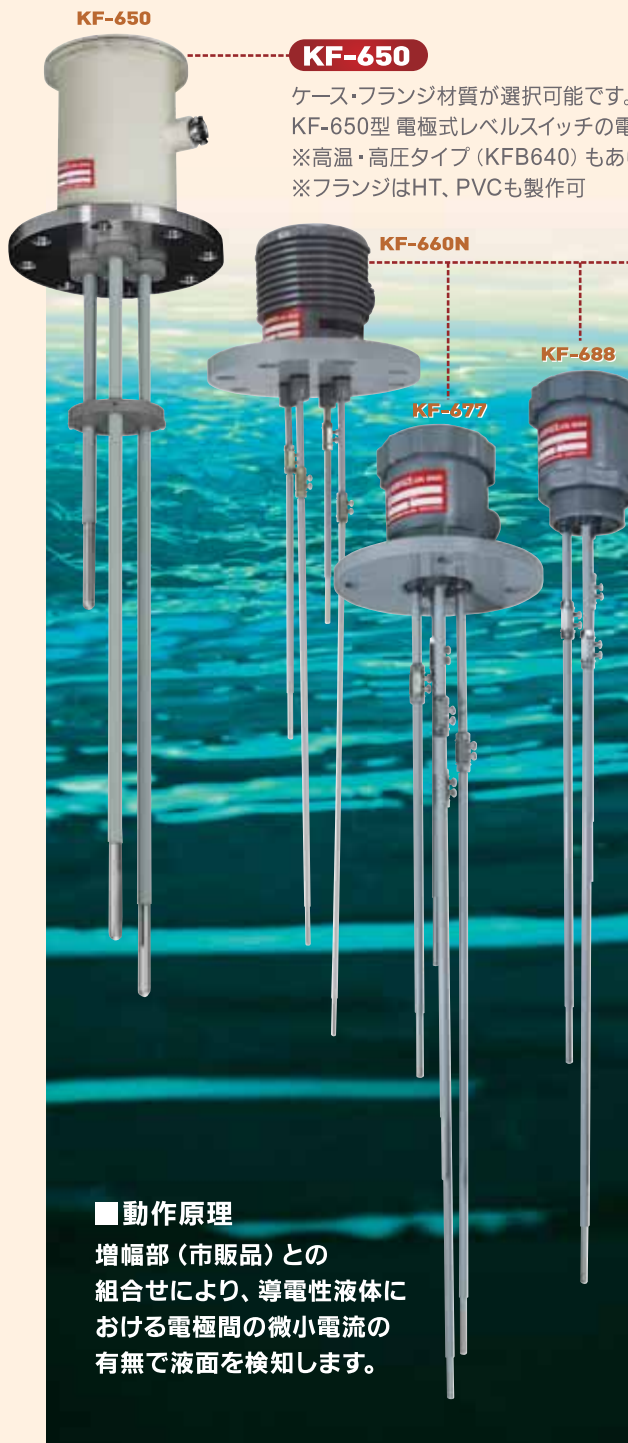
電極式レベルスイッチ  
ELECTRODE TYPE LEVEL SWITCH



液面制御のベストセラー  
実績と信頼のコストパフォーマンス

# KF-600 電極式レベルスイッチ

堅牢なハウジング、豊富な電極材料で様々な液体に対応できる液体制御機器。\*特殊仕様に対応できます。



## ■動作原理

増幅部（市販品）との組合せにより、導電性液体における電極間の微小電流の有無で液面を検知します。

### KF-650

ケース・フランジ材質が選択可能です。  
KF-650型 電極式レベルスイッチの電極径 及び 各部分選択できます。  
\*高温・高圧タイプ (KFB640) もあります。  
\*フランジはHT、PVCも製作可

### KF-660N

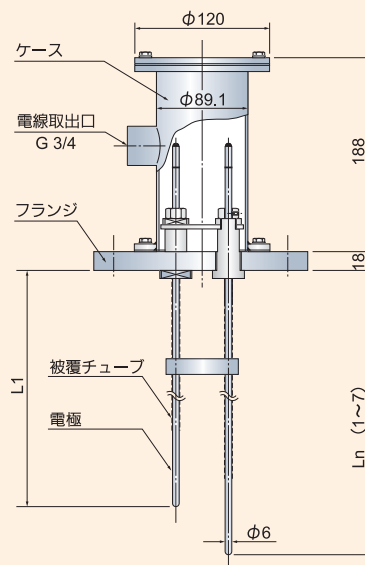
### KF-688

### KF-677

### KF-660N・677・688

ケース材質はPVCのみです  
KF-660N・677・688型 電極式レベルスイッチの電極材質は選択できます。電極径はφ6のみです。  
\*ASME、JPIも製作可

### KF-650



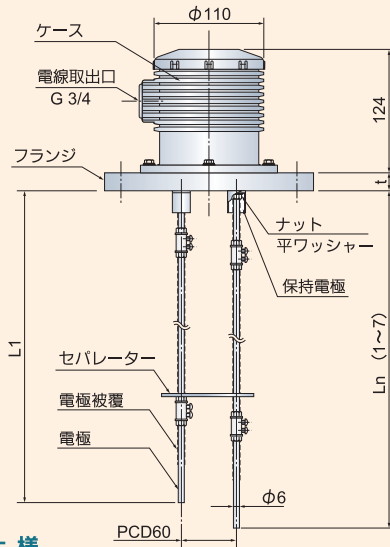
### ●仕様

- 電 極 直 径 : φ6・8・10・12・15・20mm
- 極 数 (n) : 1~7
- セパレーター : 標準2000mm毎/1個 (PVC)
- フ ラ ン ジ : JIS10K 100A以上
- 電 極 材 質 : SUS304・SUS316・SUS316L  
チタン・ Hastelloy C・ Hastelloy B
- フランジ材質 : PVC・SS400・SUS304・その他
- ケース材質 : PVC・SGP・SUS304・その他
- 塗 装 色 : ケ ー ス / マンセル5Y 7/1 (SGPのみ)  
フランジ / マンセル5Y 7/1 (SS400のみ)
- 電極被覆材質 : PVCチューブ・テフロンチューブ
- 防波管材質 : PVC・SGP・SUS304
- \*±50mm可変可能 \*電極は1本物が基本  
\*継手方式も製作可(長尺の場合) \*耐圧式も製作可  
\*オプション : ケース、フランジ / 溶融亜鉛メッキ

KF-650型 フランジ・電極寸法 \*フランジは角型・ASME・JPIも製作可

電極直径	φ6・φ8	φ10・φ12		φ15・φ20		
電極数	1~7	1~3	4~7	1	2~4	5~7
最小フランジ = JIS 10K	100A		125A	100A	125A	200A

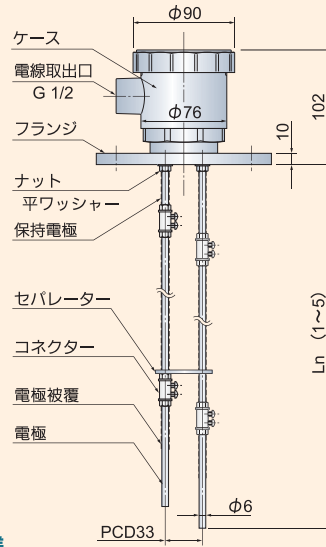
## KF-660N



### ●仕様

電極直径：φ6mmのみ  
 電極延伸：1000mm毎コネクタ接続  
 極数 (n)：1~9  
 セパレーター：標準2000mm毎/1個  
 フランジ：JIS10K 100A以上  
 フランジ材質：PVC・HT.PVC  
 ケース材質：PVC

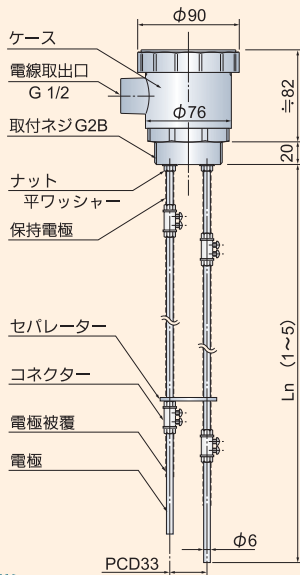
## KF-677



### ●仕様

電極直径：φ6mmのみ  
 電極延伸：1000mm毎コネクタ接続  
 極数 (n)：1~5  
 セパレーター：標準1000mm毎/1個  
 フランジ：JIS10K 50A~80A (相当) 以上  
 フランジ材質：PVC  
 ケース材質：PVC

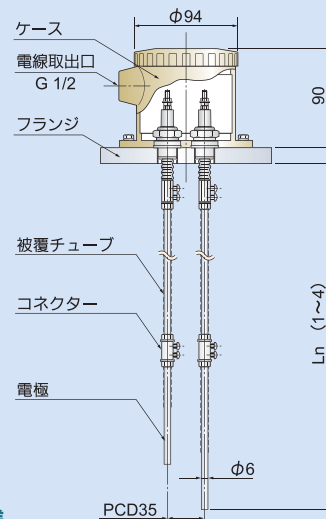
## KF-688



### ●仕様

電極直径：φ6mmのみ  
 電極延伸：1000mm毎コネクタ接続  
 極数 (n)：1~5  
 セパレーター：標準1000mm毎/1個  
 取付ネジ部：G2B  
 取付ネジ部材質：PVC  
 ケース材質：PVC

## KFB 640 特殊仕様/高温・高圧型・その他



### ●仕様

電極直径：φ6mmのみ  
 電極延伸：1000mm毎コネクタ接続  
 極数 (n)：1~4  
 セパレーター：標準1000mm毎/極数  
 フランジ：JIS10K 50A  
 電極材質：SUS316・チタン・ハステロイC  
 フランジ材質：SS400・SUS304・SUS316  
 ケース材質：AC  
 ※極数 (n) が5極以上の時は、ケースがKF-650相当となります。

■材質選定表 (KF-660N/-677/-688)※電極材質の Hastelloy C・Hastelloy B の電極は1本物になります。

電極材質 ▶ SUS316・SUS316L・チタン・Hastelloy C・Hastelloy B

電極被覆材質 ▶ PVC・テフロンチューブ・その他 [ ]

セパレーター材質 ▶ PVC・テフロン・その他 [ ]

防波管材質 ▶ PVC・その他 [ ]

## 型式対照表

KF-6□□□

電極数 = 1・2・3・4・5・6・7

仕様 = 50 : ケース取付 = フランジにボルト止め  
 フランジ寸法 = フランジ寸法は別表の最小サイズより製作可  
 材質 = 各部分の材質は選択  
 電極径 = φ6・8・10・15・20  
 電極数 = 7極まで

=60N : ケース取付 = フランジにボルト止め  
 フランジ寸法 = 最小サイズ JIS10K100Aより  
 材質 = ケース・フランジはPVC (標準) のみ。他部分は選択 ※オプション: HT.PVC製作可  
 電極径 = φ6 のみ  
 電極数 = 9極まで

= 77 : ケース取付 = フランジ一体型  
 フランジ寸法 = JIS10K50A~80A  
 材質 = ケース・フランジはPVC (標準) のみ。他部分は選択  
 電極径 = φ6 のみ  
 電極数 = 5極まで  
 (6極は型式) KF-670-6となります

= 88 : ケース取付 = ネジ込み部一体型  
 取付寸法 = G2Bネジ込みのみ  
 材質 = ケース・取付ネジ部はPVC (標準) のみ。他部分は選択  
 電極径 = φ6 のみ  
 電極数 = 5極まで  
 (6極は型式) KF-680-6となります

特殊仕様/高温・高圧型・その他

KFB640-□

電極数 = 1・2・3・4

仕様 = ケース取付 = フランジにボルト止め  
 フランジ寸法 = JIS10K50A  
 材質 = ケースはAC、フランジはSUS304 (標準)  
 電極径 = φ6のみ  
 電極数 = 4極まで ※5極以上の場合は、営業担当までご相談ください。

## 台数・電極長

TAG.No	台数	n = 電極数	最短 ← → 最長						
			L1	L2	L3	L4	L5	L6	L7

## Line of business

- 回転式レベルスイッチ
- 振動式レベルスイッチ
- 振子式レベルスイッチ
- 音波式レベルスイッチ
- 静電容量式レベルスイッチ
- 静電容量式近接センサ
- 静電容量式レベルメータ
- ダイヤフラム式レベルスイッチ
- チルトスイッチ
- リーク式レベルスイッチ
- マイクロウェーブ式スイッチ
- サウンディング式レベルメータ
- フロースイッチ
- 電極式レベルスイッチ
- フロート式スイッチ
- フロート式レベルメータ
- 超音波式レベルメータ
- コンペア周辺機器
- ダストモニター
- ジルコニア酸素濃度計
- レーザー式レベルメータ
- 電波式レベルメータ
- 液体濃度・濁度計
- 超音波流量計

粉・粒・液体……レベル制御機器総合メーカー

**関西オートメーション株式会社**

本社 〒530-0056 大阪市北区兎我野町2番14号  
 TEL.06-6312-2071・FAX.06-6314-0848  
 e-mail:infoj@kansai-automation.co.jp



オフィシャルサイト



東京支店 〒105-0013 東京都港区浜松町1丁目29-6 TEL.03-5777-6931 FAX.03-5777-6933  
 名古屋営業所 〒464-0075 名古屋市千種区内山3丁目10-17 TEL.052-741-2432 FAX.052-741-1588  
 大阪営業所 〒530-0056 大阪市北区兎我野町2番14号 TEL.06-6312-2071 FAX.06-6314-0848  
 九州営業所 〒802-0003 北九州市小倉北区米町1丁目1-21 TEL.093-511-4741 FAX.093-511-4580

代理店

※ご使用に際しては取扱説明書を必ずお読みください。  
 ※予告なく仕様変更することがありますので予めご了承ください。