

〔 排ガス濃度高精度連続測定 〕〔 バグフィルター性能監視 〕

QAL360Std / QAL360PRO QAL360c

バックスキャッタ方式ダストモニター BACKSCATTER DUST EMISSION MONITORING SYSTEM



後方散乱方式の採用で簡易な取付と
高いメンテナンス性を実現！

QAL360Std / QAL360PRO / QAL360c

バックスキャッタ方式ダストモニター

- 後方散乱方式の採用で、利便性の高い片側取付を実現
- 1~15mの大型設備のばいじん濃度測定に最適
- 諸条件の影響を受けにくく、安定した測定が可能
- 0.01mg/m³の分解能
- 自己診断機能付き



QAL 360Std
分離型質量濃度計



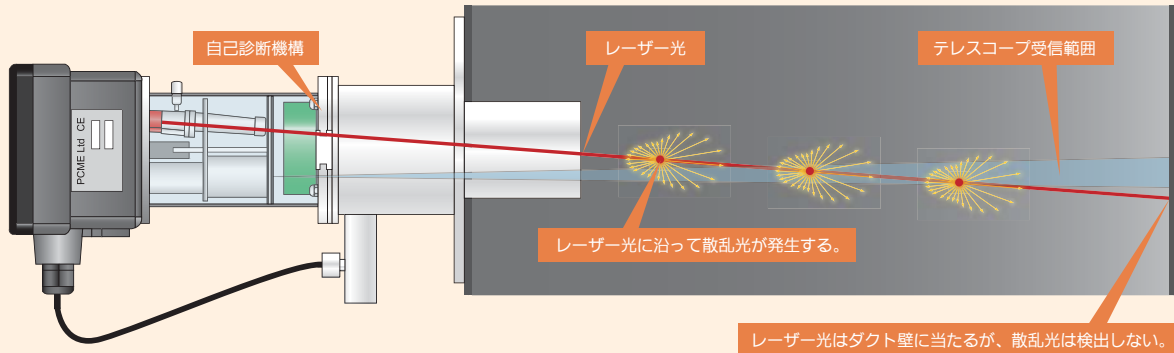
QAL 360PRO
多機能分離型質量濃度計



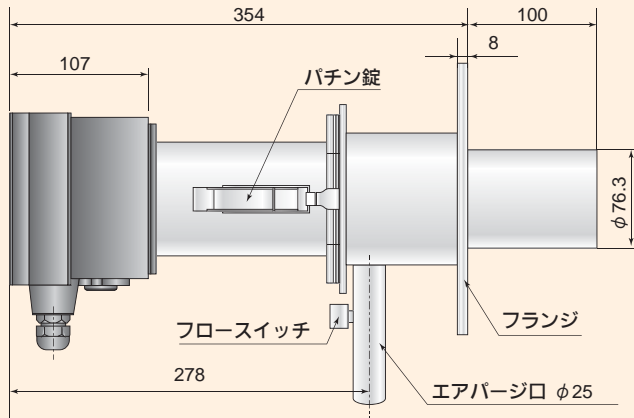
QAL 360c
一体型相対濃度計

■動作原理

排ガス中のばいじんにレーザー光を照射して発生した散乱光の強度の変化を読み取り、ばいじん濃度変化に換算します。後方に散乱した光を検知しており、レーザーと検知部が同じセンサ内にあるので対向して取付ける必要がなく、光軸調整も必要ありません。



■センサ外形図



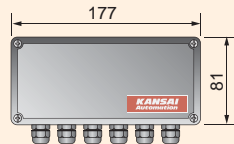
■センサ仕様

対応ダクト径	1~15m
許容温度	周囲温度: -20~50℃ 排ガスダクト内温度: -20~250℃ (標準仕様) -20~400℃ (オプション)
許容圧力	±0.2kPa
分解能	<0.1mg/m ³
反応速度	2秒
プローブ材質	SUS316
センサ接続口径	JIS10K80A JIS5K100A JIS10K100A
重量	9.6kg

オプション

AOM

(アナログアウトットモジュール)

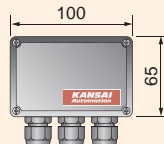


奥行: 56.5

DC4~20mA × 8 (負荷抵抗500Ω)

SPUR

(スパー)



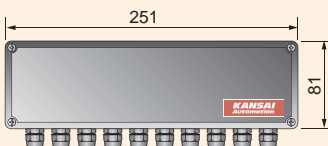
奥行: 45

SPUR(スパー)の活用

ネットワーク中のセンサを、点検や故障等の理由でネットワークから1台取り外すとそのセンサより後流側のセンサは通信不能になります。ただし、各センサに1台ずつSPUR(スパー)を設ける事により、センサを取り外してもSPURが通信を維持します。

ROM

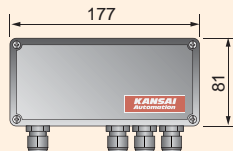
(リレーアウトットモジュール)



奥行: 56.5

リレー接点1C × 8 (AC250V1A)

PSUリピーター



奥行: 56.5

電源AC90~260V 50/60Hz

PSUリピーターの活用

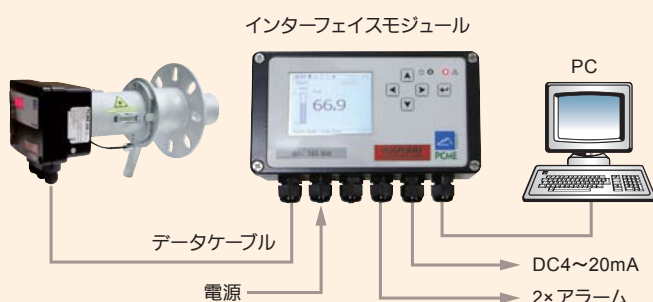
ケーブル長さが規定値(2750m)を超える場合は、PSUリピーターを設ける事によりケーブルの延長が可能になります。(詳細はご相談ください)

QAL360Std : 分離型質量濃度計

■ 設定理念

インターフェイスモジュールを採用しロガーを搭載しているため、手分析値との校正により、質量濃度計として使用可能。センサとコントローラが分離しているため現場から離れたところからインターフェイスモジュールにてリアルタイムでの計測や設定、分析が可能。

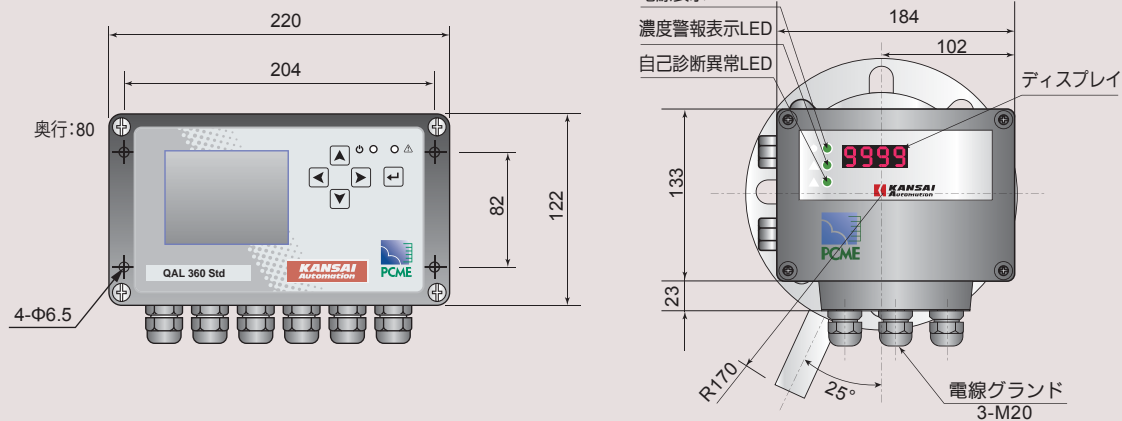
■ システムレイアウト



■ インターフェイスモジュール仕様

電 源	AC100~240V 1A (50/60Hz)
出 力	濃度出力 DC4 ~ 20mA (絶縁型 負荷抵抗 max500Ω) シリアル RS485 リレー接点 1c×2 (AC250V 2A)
入 力	2 デジタル入力 (プラント OFF 等)
セ ン サ	接続点数 1 点
分 解 能	< 0.1mg/m ³
メモリ容量	長期 : 12ヶ月 @15分 短期 : 7日間 @1分 パルス : 2時間 @1秒 アラーム : 500 個
ハウジング	保護等級 IP65
材 質	ADC (エポキシコーティング)
ディスプレイ	LCD (バーグラフ、数値、トレンド表示)
許 容 温 度	-20 ~ 50°C
重 さ	1.6kg
ケーブル仕様	4芯シールドケーブル

■ 外形図



■ 機能説明

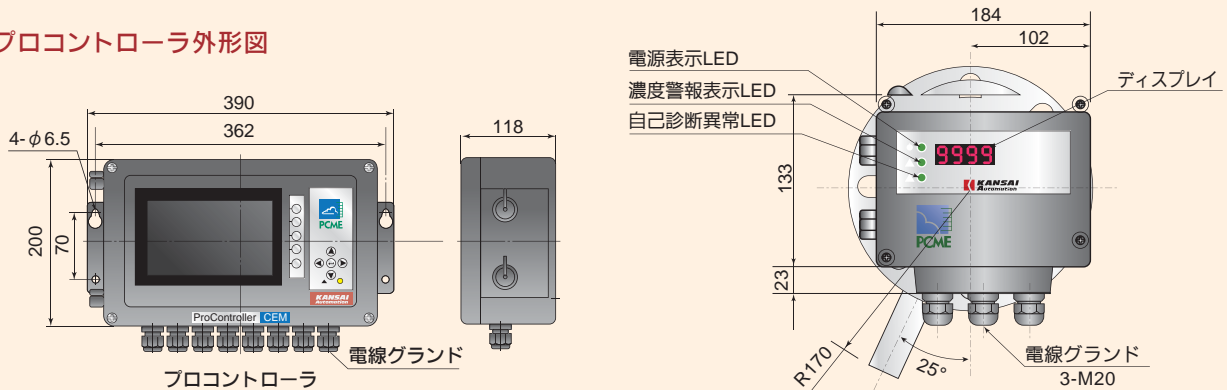
ディスプレイ	ディスプレイフィルター値設定[1-3600sec]
校正係数	校正係数値設定[0.001-99999]
4-20mA出力	DC20mA出力値設定[0.001-9999999] 出力フィルター値[1-9999]
警報接点出力	警報値設定[0.0001-9999999]
オフセット	出力遅延時間値設定[1-90000] オフセット値設定[0.0001-9999999]
プラントストップ入力	外部入力により警報接点・ディスプレイ・濃度出力制御
自己診断	ゼロ・スパン、通信チェック、エアバージ (オプション)

QAL360PRO : 多機能分離型質量濃度計

■ 設定理念

プロコントローラをベースにしたマルチセンサシステムを採用することで酸素濃度、ガス流量、温度計、圧力、センサを含めた連続排出管理装置(CEMS)の一部として使用可能になります。最大16台のセンサを接続可能。計装信号を全数取り出し可能でパソコンでの集中監視に最適。

■ プロコントローラ外形図

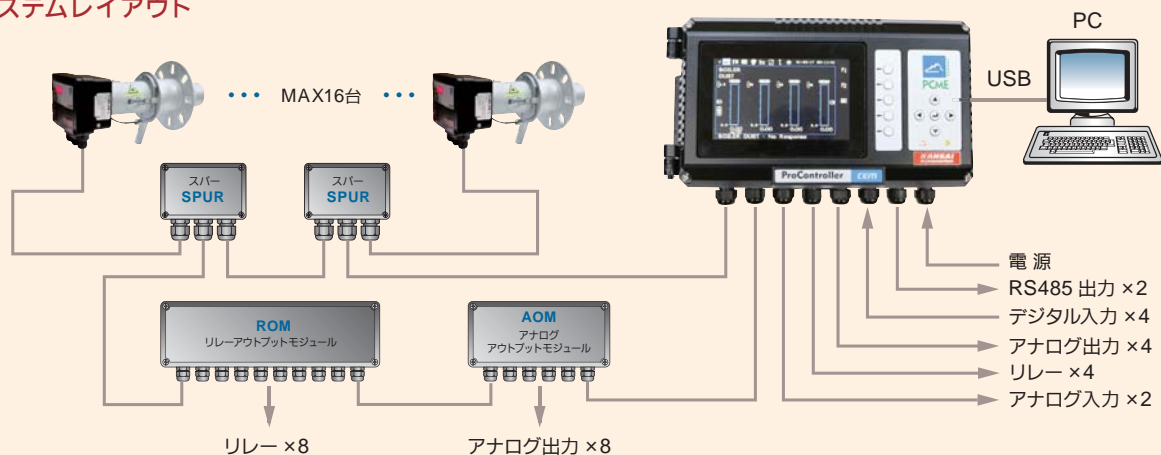


■ プロコントローラ仕様

電 源	AC85~265V 40W (50/60Hz)
出 力	濃度出力 DC4~20mA×4 (絶縁型負荷抵抗max500Ω) シリアルRS485 リレー接点1c×4 (AC250V/DC24V 3A)
入 力	4デジタル入力、2アナログ入力 (DC4-20mA)
セ ン サ	接続点数16点
分 解 能	< 0.1mg/m ³
メモリ容量	長期: 48ヶ月 @15分 短期: 28日間 @1分 パルス: 2時間 @1秒 アラーム: 500個
ハウジング	保護等級IP66
材 質	ADC (エポキシコーティング)
ディスプレイ	LCD (バーグラフ、数値、トレンド表示)
許容温度	-20~50℃
重 さ	5.7kg
ケーブル仕様	4芯シールドケーブル

ディスプレイ	ディスプレイフィルター値設定 [1-3600sec]
校正係数	校正係数値設定 (0.001-99999)
4-20mA出力	DC20mA出力値設定 [1-9999999] 出力フィルター値 [1-9999]
警報接点出力	警報値設定 [0.0001-9999999] 出力遅延時間値設定 [1-9999]
オフセット	オフセット値設定 [0.0001-9999999]
プラントストップ入力	外部入力により警報接点・ディスプレイ・濃度出力制御
自己診断	ゼロ・スパン、通信チェック、エアバージ(オプション)

■ システムレイアウト

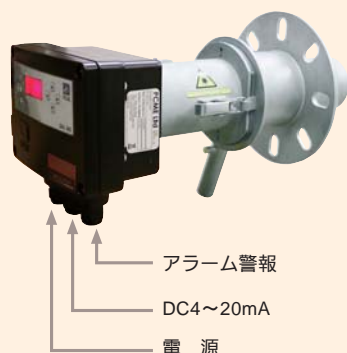


QAL360c : 一体型相対濃度計

■ 設定理念

相対濃度計は、プロセスの正常・異常を判断するための基準値が必要になります。
 正常運転時の表示をスケーリング機能にて任意の数値(推奨 1.0)に設定し、この任意数値に対しての変化量にてプロセスの正常・異常を判断します。

■ システムレイアウト



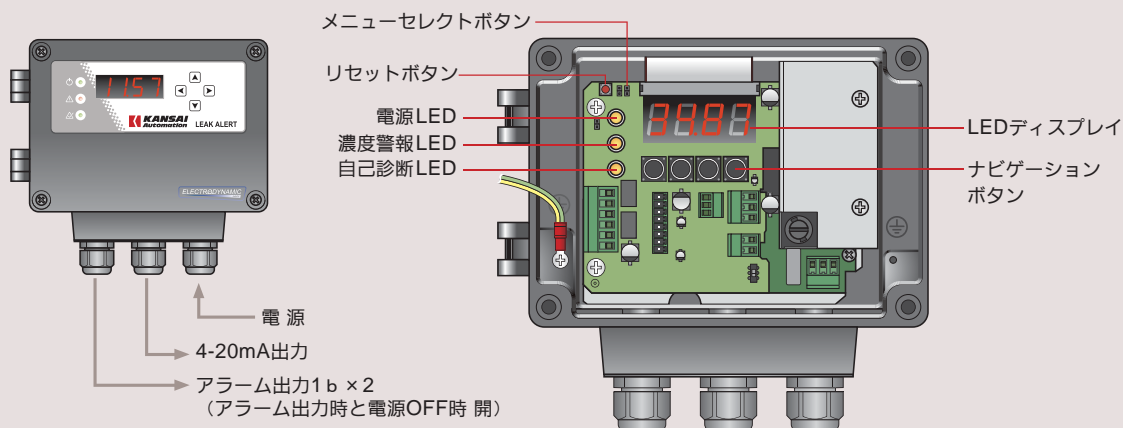
■ 仕様

電源	AC100~240V 32mA (50/60Hz) 【オプション DC24V 300mA】
出力	濃度出力 DC4~20mA (絶縁型 負荷抵抗max500Ω) リレー接点 1b×2 (アラーム出力時と電源OFF時間)
入力	プラントストップ信号 (DC24V入力時に表示・出力を変更)
分解能	< 0.1mg/m ³
ハウジング	保護等級 IP65
ディスプレイ	LEDデジタルディスプレイ LEDランプ
許容温度	周囲温度 -25℃~ 50℃ 排気ダクト内温度 -25℃~ 250℃(標準仕様) -25℃~ 400℃(高温仕様)
対応ダクト径	1 ~ 15m 【オプション 2 ~ 10m】
材質	ADC(エポキシコーティング)
センサ材質	SUS316
センサ接続口径	JIS10K80A JIS5K100A JIS10K100A
重量	約 9.6kg

■ 機能説明

ディスプレイ	ディスプレイフィルター値設定 [1-9999sec]
校正係数	校正係数値設定 [0.001-9999]
4-20mA出力	DC20mA出力値設定 [0.001-999.9] 出力フィルター値 [1-9999]
警報接点出力	警報値設定 [0.001-9999]
オフセット	出力遅延時間値設定 [1-9999] オフセット値設定 [0.001-9999999]
プラントストップ入力	外部入力により警報接点・ディスプレイ・濃度出力制御
自己診断	ゼロ・スパン、通信チェック、エアバージ (オプション)

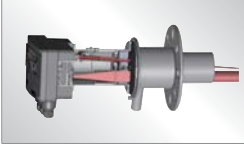
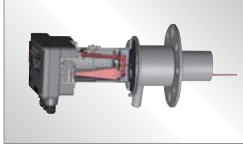
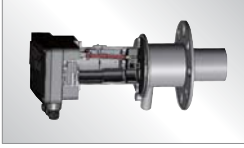
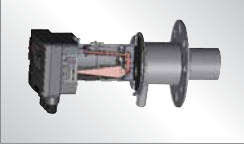
■ 接続図及び内部説明



■自己診断機能

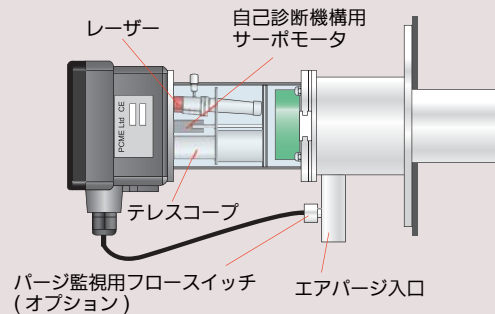
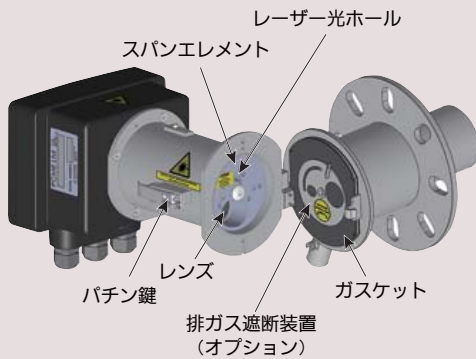
QAL360 シリーズは自己診断機能を有しており、レーザーの劣化によるドリフト、レンズの汚れに起因する状態異常を、自動的に検出します。散乱強度の異なる光散乱素子を介し、模擬的な信号を入力する事で、汚れやドリフトを検知し、外部アラームを出力することができます。

●自動機能チェック

通常運転	自動機能チェック (30 分毎)	ゼロ(ドリフト)オペレーション	スパン(アップスケール)操作
 <p>レーザー光は、スタックに向けられています。テレスコープによって後方散乱光を検出します。</p>	 <p>自己診断装置が回転し、レーザー光は自己診断装置を介して検知されます。システム全体の光学部品のチェックを行います。</p>	 <p>レーザー光をブロックし、ゼロ点チェックを行います。</p>	 <p>内臓のスパンエレメントが回転し、フィルターを介した検出値の正当性を確認します。</p>

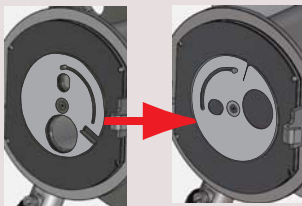
メンテナンス性

電子部品および光源が装備されている本体ケースと取付部はヒンジで接続されています。フランジから取外す事なくレンズの清掃ができ、メンテナンス性の高い設計になっています。エアパージ供給量が低下した事をフロースイッチ (オプション) で検出し、スパンエレメントを回転させレーザー光ホールとレンズの汚れを最小限にとどめます。



●排ガス遮断装置(オプション)

清掃時や点検など必要に応じて開閉して有害な煙道ガスの流入を遮断し、作業員を保護します。

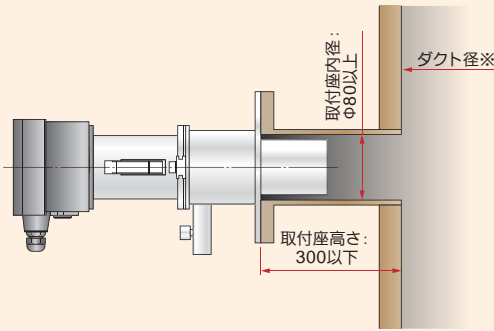


●手動監査ユニット マルチポイント(オプション)

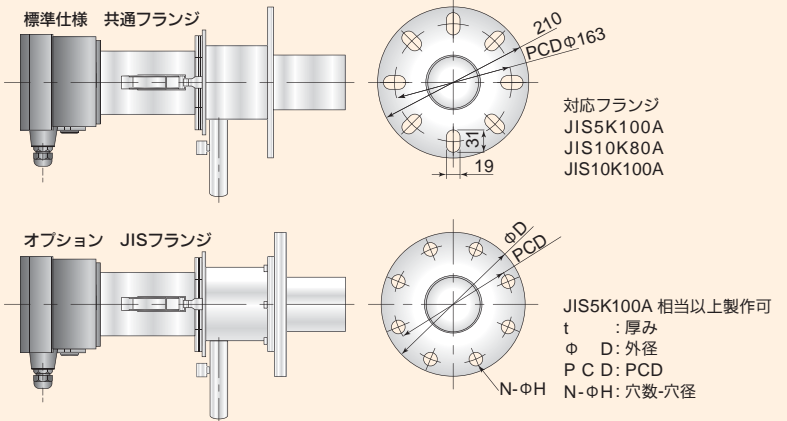
必要に応じて手動監査ユニットにて5点のリニアリティチェックを行い計器の正当性を確認できます。[0%、25.3%、50.6%、78.7%、100%]



■取付注意事項



■取付フランジ仕様

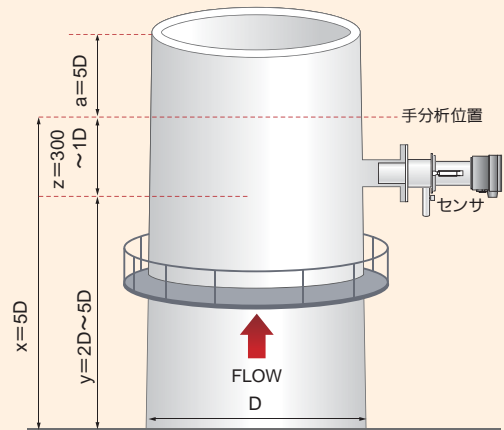


■センサ取付条件

正確な測定をするために、センサの取付は下記の条件を出来る限り満たしてください。

a = 手分析位置より排出口までの距離	5D (直径×5) 以上
x = 手分析位置より上流側直管距離	5D (直径×5) 以上
y = センサ取付位置より上流側直管距離	2D~5D
z = センサ取付位置より手分析位置までの距離	300mm~1D
s = ダクト内壁よりセンサ検出位置までの距離	150mm以上

※ 外部の光がセンサまで届かず、設備停止時、雨が当たらない位置を選んでください。
センサ取付座は振動が発生しない様に取付ください。必要であれば補強板を溶接ください。



エアパージ

エアパージ用ブローユニット

標準装備の自己診断機能でレンズの汚れは自動チェックされますが、レンズへのダスト付着による測定誤差を防止する為には計器に連続的なエア供給が必要です。弊社では専用のブローユニットをオプションでご用意しております。また、オプションのフロースイッチを装備すると、エア供給が停止したり、エア量が減少した場合にアラームを出す事が可能です。

ブロー仕様

【单相AC100V またはAC200V 切替】

※端子BOX 内金属板にて電圧切替

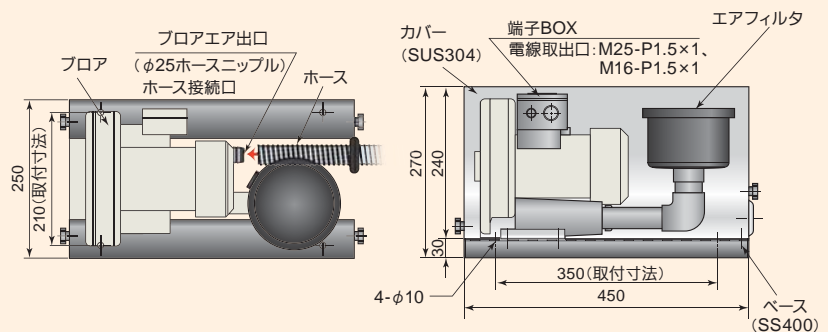
電源・定格電流値 : AC100V 50/60Hz 4.0/5.2A
AC200V 50/60Hz 2.0/2.6A

モーター出力 : 12.0kPa 50Hz 15.0kPa 60Hz

最大吐出圧力 : 0.25kw 50Hz 0.38kw 60Hz

定格 吐出 風量 : 0.9m³/min 50Hz 1.1m³/min 60Hz

定格 吐出 静圧 : 3.92kPa



Line of business

- 回転式レベルスイッチ
- 振動式レベルスイッチ
- 振子式レベルスイッチ
- 音波式レベルスイッチ
- 静電容量式レベルスイッチ
- 静電容量式近接センサ
- 静電容量式レベルメータ
- ダイヤフラム式レベルスイッチ
- チルトスイッチ
- リーク式レベルスイッチ
- マイクロウェーブ式スイッチ
- サウンディング式レベルメータ
- フロースイッチ
- 電極式レベルスイッチ
- フロート式スイッチ
- フロート式レベルメータ
- 超音波式レベルメータ
- コンペア周辺機器
- ダストモニター
- シリコニア酸素濃度計
- レーザー式レベルメータ
- 電波式レベルメータ
- 液体濃度・濁度計
- 超音波流量計

※ご使用に際しては取扱説明書を必ずお読みください。
※予告なく仕様変更することがありますので予めご了承ください。

粉・粒・液体……レベル制御機器総合メーカー

関西オートメーション株式会社

本社 〒530-0056 大阪市北区兔我野町2番14号
TEL.06-6312-2071・FAX.06-6314-0848
e-mail:infoj@kansai-automation.co.jp



オフィシャルサイト



東京支店 〒105-0013 東京都港区浜松町1丁目29-6 TEL.03-5777-6931 FAX.03-5777-6933
名古屋営業所 〒464-0075 名古屋市千種区内山3丁目10-17 TEL.052-741-2432 FAX.052-741-1588
大阪営業所 〒530-0056 大阪市北区兔我野町2番14号 TEL.06-6312-2071 FAX.06-6314-0848
九州営業所 〒802-0003 北九州市小倉北区米町1丁目1-21 TEL.093-511-4741 FAX.093-511-4580

代理店