

QAL182WS

〔多湿排ガス連続測定〕

排ガス加熱方式ダストモニター

FORWARD LIGHT SCATTER [PRO-SCATTER] MEASUREMENT TECHNOLOGY
FOR STACK BELOW DEW POINT AND WITH WATER DROPLETS



水滴を伴う露点以下の排ガスのばいじん濃度測定を
安定して検出する唯一のダストモニター

QAL182WS

排ガス加熱方式 ダストモニター

従来のダストモニターでは測定が困難であった湿式脱硫装置や湿式集塵装置出口からの排ガスのばいじん濃度【露点以下】を測定可能にしています。

■測定概要

排ガス加熱方式ダストモニターは、露点以下の水滴を含んだ排ガスをエダクター効果によりダクトより吸引します。

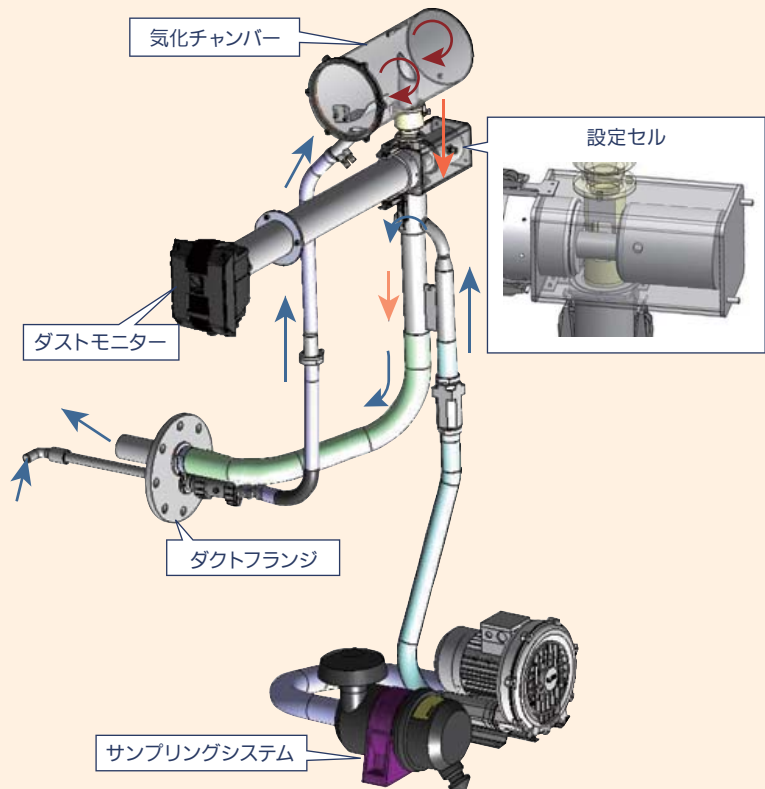
その吸引したガスの水滴を気化チャンバーの中でガス化させることにより、ドライな状態でばいじん濃度を測定します。

ばいじん測定には分解能の高いレーザー光による前方散乱方式により計測をしています。

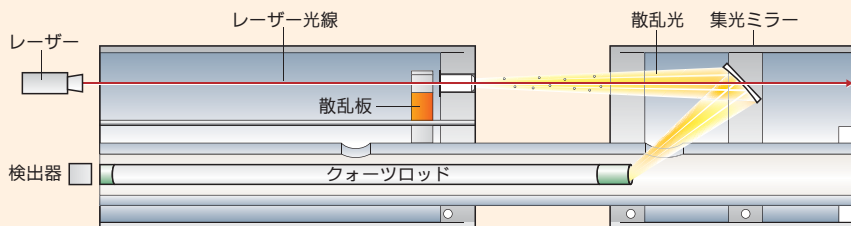
■動作原理

レーザー光線をダスト粒子に照射し、その散乱光（前方光散乱方式）をミラーで集光・反射させクォーツロッドを介して検出します。

最も散乱強度の得られる前方光散乱光を効率の良い集光ミラーで集め伝送ロスのないクォーツロッドを介して検出する事により、ノイズの影響を受けにくい安定した検出を可能にしています。



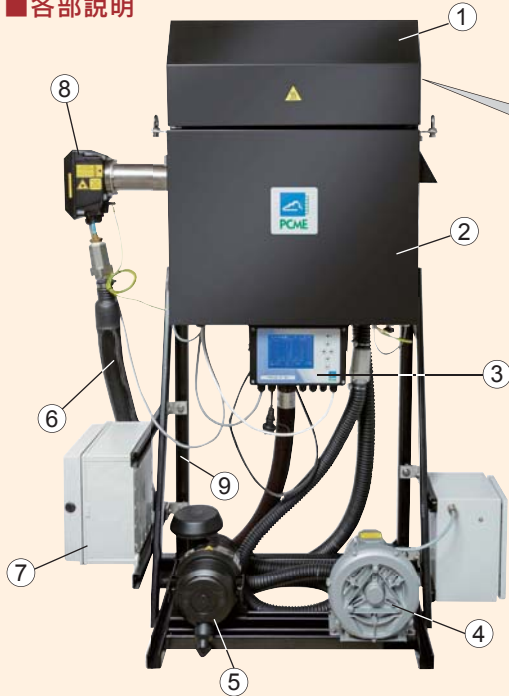
通常測定状態



■アプリケーション

- 石炭火力発電所 湿式排脱出口排ガス
- 焼却炉湿式集塵機出口排ガス
- 腐食性ガスを多く含む排ガス
- 廃棄物焼却炉 湿式洗浄器出口排ガス
- 製紙工場のソーダ回収ボイラー排ガス
- 冶金プロセス湿式集塵機出口排ガス

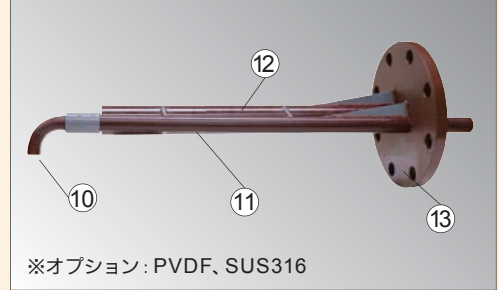
■各部説明



チャンバー開口



サンプリングプローブ



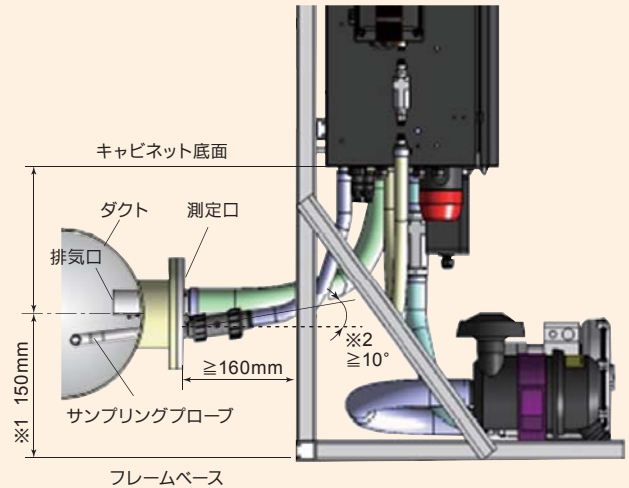
※オプション: PVDF、SUS316

①	気化チャンバーフード	⑧	光散乱センサー
②	分析計キャビネット	⑨	高さ調整フレーム
③	コントロールユニット	⑩	吸引ノズル
④	ブロー	⑪	吸引管
⑤	エアフィルター	⑫	排気管
⑥	エアパージチューブ	⑬	フランジ
⑦	エアパージユニット		

■仕様

測定条件	
排ガス温度	80℃ (MAX200℃)
測定レンジ	0 ~ 100mg/m ³
検出分解能	0.1mg/m ³
周囲温度	-20 ~ +50℃
排ガス流速	MAX30m/sec
システム仕様	
供給電源容量	AC230V 3.2kW
重量	約 155kg
騒音	<80dBA
サンプリングプローブ	
フランジサイズ	JIS5K または 10K100A
プローブ長	600mm または 1200mm (その他要求による)
ガス導入管長	1m (サンプルプローブ ⇄ 分析計)
プローブ材質	HTPVC MAX.80℃ (オプション) PVDF耐腐食性 MAX110℃ Hastelloy耐腐食性 MAX200℃
ダスト測定ユニット	
測定原理	前方光散乱方式 (光源: クラス3Rレーザー)
供給電源	AC100~240V 1A
出力	濃度出力 DC4-20mA×4 (負荷抵抗MAX500Ω)
接点出力	1c×4 (AC250V 2A)
ヒーターブロー (センサー用パージエア)	
供給電源	AC120~230V 10A
排ガスダクト内対応圧力	MAX2.5kPa

■サンプリングプローブの取付寸法図



【※1 足場から取付座中心までの距離】

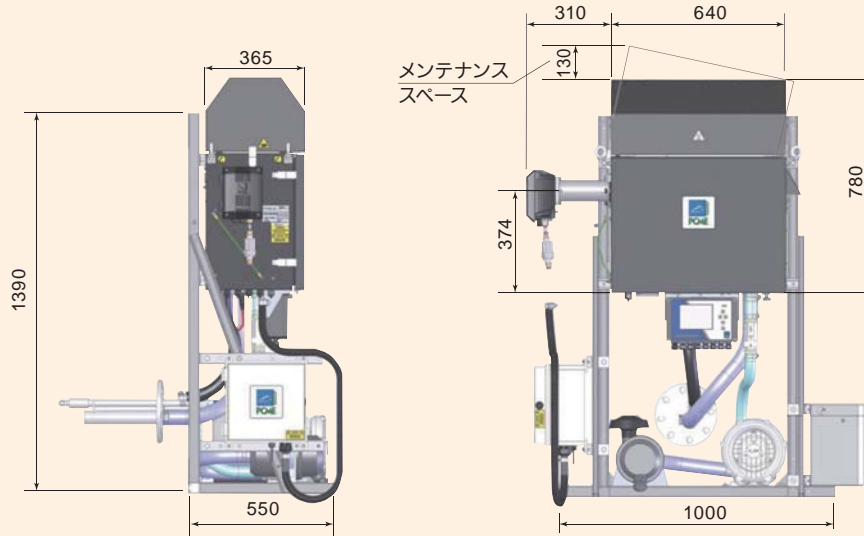
測定口はキャビネット下のフレーム内になるように分析計を設置します。

足場から取付座中心までの距離を150mmに、キャビネットの底面より測定口までの距離が300mmになるように調整します。

【※2 吸引管の角度】

吸引管は管内での結露蓄積を防ぐために測定口から上向き (≥10°) にて設置し、余分な水分がダクトへ戻る様になります。

外観図



仕様確認事項

■プロセス

- プロセス名:
- 集塵機種類: ウェットスクラバー 乾式電気集塵機 湿式電気集塵機
 サイクロン バグフィルター その他 無
- 脱硫装置種類: スプレー式吸収塔(単一モジュール) スプレー式吸収塔(マルチモジュール) ベンチュリースクラバー その他 無
- 脱硫装置導入時期:
- NO₃ 供給制御: SCR浄化システム 無触媒脱硝方式(SNCR) 低窒素酸化物パーナー オーバーファイアエアシステム その他 無
- SO₃ 供給制御: 消石灰 天然ソーダ(トロナ) 重炭酸ナトリウム
 その他 無

■測定条件

- ばいじん濃度:
- 合計水分量:
- 排ガス流速:
- 排ガス圧力:
- 排ガス温度:
- 排ガス Sox 濃度:
- 排ガス NOx 濃度:
- 周囲温度:
- 設置場所の標高:

■取付

- ダクト材質(ライニング):
- ダクト径:
- ダクト厚み:
- 取付座長さ:
- 取付座角度有無(角度がある場合は何度か?):
- 足場から取付座の中心までの高さ:
- プローブ長さ: 600mm 1200mm 特注
- フランジサイズ(100A以上):
- 流れ方向: 垂直方向 水平方向

Line of business

- 回転式レベルスイッチ
- 振動式レベルスイッチ
- 振子式レベルスイッチ
- 音波式レベルスイッチ
- 静電容量式レベルスイッチ
- 静電容量式近接センサ
- 静電容量式レベルメータ
- ダイヤフラム式レベルスイッチ
- チルトスイッチ
- リーク式レベルスイッチ
- マイクロウェーブ式スイッチ
- サウンディング式レベルメータ
- フロースイッチ
- 電極式レベルスイッチ
- フロート式スイッチ
- フロート式レベルメータ
- 超音波式レベルメータ
- コンベア周辺機器
- ダストモニター
- シリコニア酸素濃度計
- レーザー式レベルメータ
- 電波式レベルメータ
- 液体濃度・濁度計
- 超音波流量計

粉・粒・液体……レベル制御機器総合メーカー

関西オートメーション株式会社

本社 〒530-0056 大阪市北区兔我野町2番14号
TEL.06-6312-2071・FAX.06-6314-0848
e-mail:infoj@kansai-automation.co.jp



オフィシャルサイト



東京支店 〒105-0013 東京都港区浜松町1丁目29-6 TEL.03-5777-6931 FAX.03-5777-6933
名古屋営業所 〒464-0075 名古屋市中千種区内山3丁目10-17 TEL.052-741-2432 FAX.052-741-1588
大阪営業所 〒530-0056 大阪市北区兔我野町2番14号 TEL.06-6312-2071 FAX.06-6314-0848
九州営業所 〒802-0003 北九州市小倉北区米町1丁目1-21 TEL.093-511-4741 FAX.093-511-4580

代理店

※ご使用に際しては取扱説明書を必ずお読みください。
※予告なく仕様変更することがありますので予めご了承ください。