

TC-1 TC-3

倾斜开关
TILT SWITCH

KEL-2

微电流式开关
LEAK TYPE LEVEL SWITCH



使用方法简便、稳定检测物位



倾斜开关 TC-1

石炭·矿石·碎石等
直径为50mm以上的块状物。

倾斜开关 TC-3

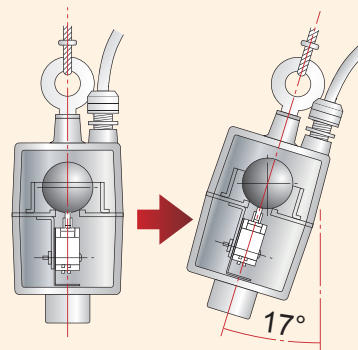
适用于较粗重的粒状、
或较小的块状物等。



此传感器是根据其本身的
倾斜角度变化来进行测量的物位开关。

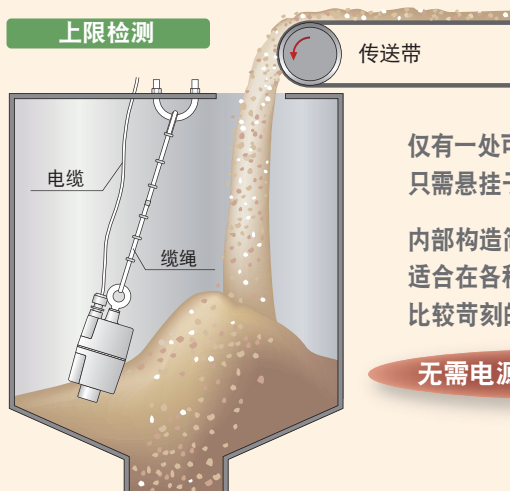
■工作原理

用缆绳将传感器悬挂在罐仓里，
当物料堆积促使传感器倾斜时接点切换、
输出信号。
堆积解除后，接点信号恢复到初始状态。



在倾斜开关的主体内部
有一个金属球
当其保持垂直状态时
金属球处于中心位置
按压住微动开关。

当主体倾斜角度超过17°时
金属球滚动、离开微动开关
输出接点信号。



上限检测

传送带

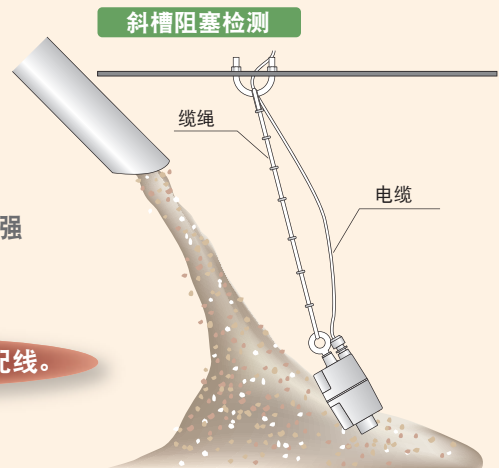
电缆

缆绳

仅有一处可动部件
只需悬挂于罐仓内部即可！

内部构造简单，抗冲击性能强
适合在各种环境条件
比较苛刻的场合中使用。

无需电源、实现低成本配线。



斜槽阻塞检测

缆绳

电缆

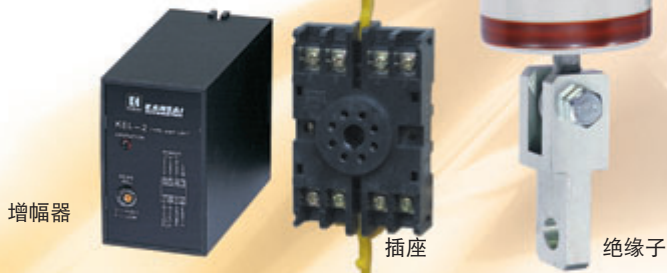
■TC-1 技术参数

重量：大约11kg（铸铁外壳）两线制
接点输出：SPDT×1
触点容量：250VAC 10A
工作温度：-10℃～+120℃（在不结露、不结冰的情况下）
防护等级：IP56
出线口：1/4～3/8英寸电缆
1/2英寸螺丝

■TC-3 技术参数

重量：大约1.3kg（铸铝外壳）两线制或三线制
接点输出：SPDT×1
触点容量：250VAC 10A
工作温度：-10℃～+80℃（在不结露、不结冰的情况下）
防护等级：IP56
出线口：1/4～3/8英寸电缆
1/2英寸螺丝

微电流式开关 KEL-2



建材用砂、石子、碎石等
只要物料中含有一定程度的水分
都可以使用本产品进行测量。

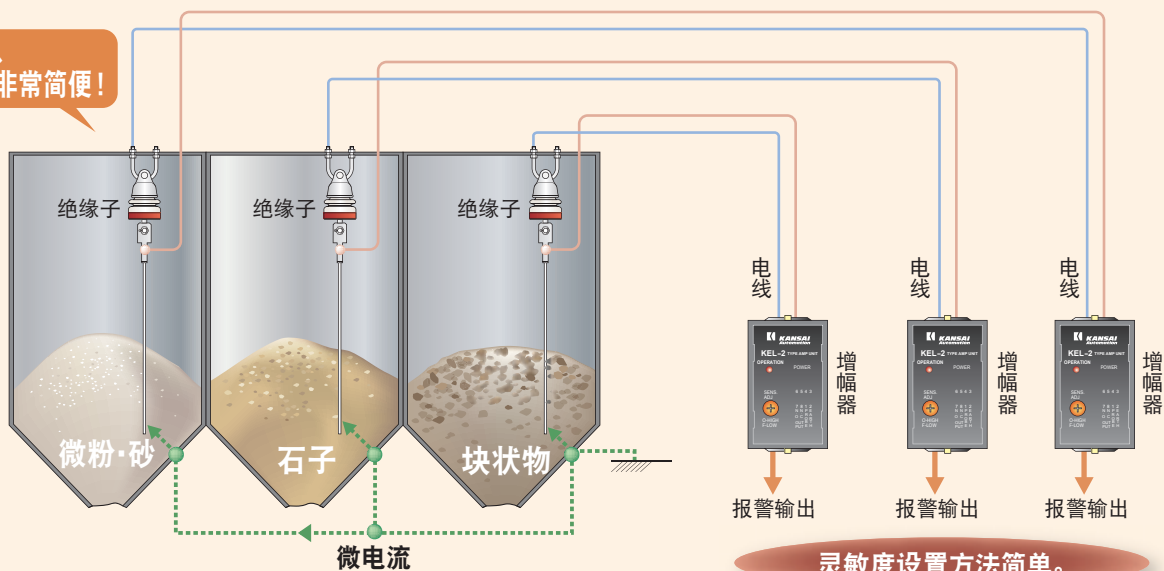
配料厂、沥青搅合站用骨料、
碎石、石灰、石炭、粉炭、
焦炭、矿石、粘土等，
都适合使用。

此传感器是根据电极与金属材质的
罐仓壁之间的阻抗变化来进行测量的物位开关。

■ 工作原理

常时含有一定程度水分的被测物料与电极接触，电极与金属材质罐仓壁之间的阻抗减小，传感器根据这种阻抗的变化进行接点切换。
当被测物料不与电极相接触时，接点信号恢复到初始状态。

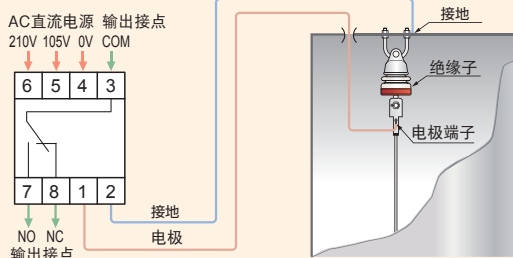
安装、
使用非常简便！



■ KEL-2 技术参数

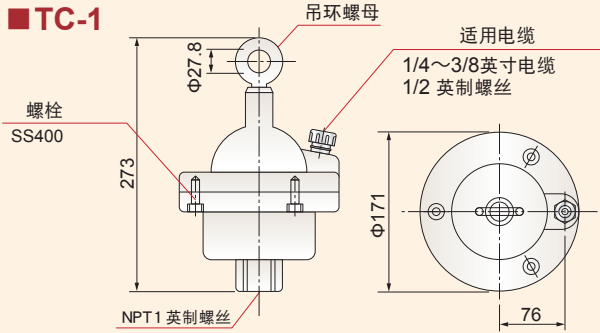
- 电源：105/210VAC ±10% 50/60Hz
- 接点输出：SPDT × 1
- 触点容量：250VAC 10A
- 工作温度：0℃~+50℃（在不结露、不结冰的情况下）
- 灵敏度范围：MAX约10MΩ~MIN约30KΩ
- 灵敏度设置：MAX~MIN之间共有16挡可选
- 指示灯：信号灯（检测到物料时点灯）

■ 接线图

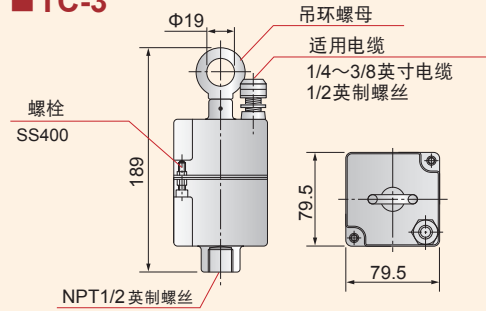


倾斜开关 外形尺寸图 & 选购

TC-1



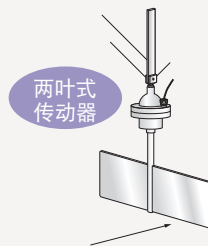
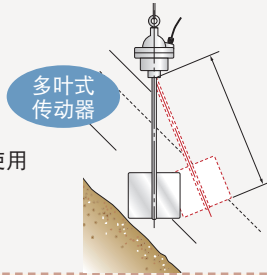
TC-3



选购

配合传动器使用更安全

在倾斜开关的末端连接
2枚叶片或4枚叶片的传动器一起使用
有增强传感器灵敏度的功效。

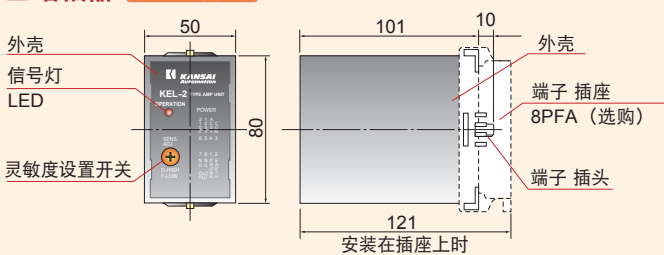


通过NPT1/2英寸
或NPT1英寸的螺丝
将其安装在倾斜开关主体上。

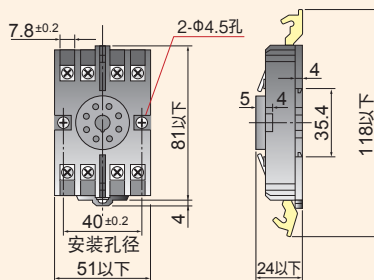
传动器的尺寸以及
叶片的形状等根据被测物料的种类
倾斜开关的安装位置等条件决定。

微电流式开关 外形尺寸图

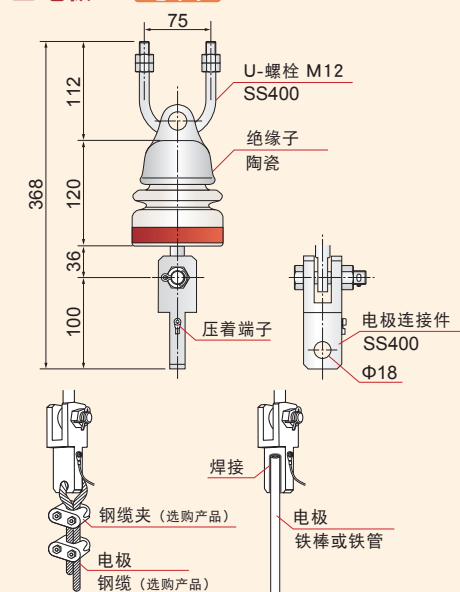
增幅器



插座(8PFA)



电极



Line of business

- 阻旋式物位开关
- 振动式物位开关
- 阻移式物位开关
- 音波式物位开关
- 电容式物位开关
- 电容式接近传感器
- 电容式物位计
- 空气压液位开关
- 倾斜开关
- 微电流式物位开关
- 微波式开关
- 重锤连续物位计
- 流通开关
- 电极式液位开关
- 浮球式液位开关
- 浮球式液位计
- 超声波式物位计
- 运输机周边机器
- 粉尘监视器
- 氧化锆氧量浓度计
- 激光式物位计
- 电液式物位计
- 液体浓度/浊度计
- 超声波流量计

从原子发电到米粒
粉体、粒体、液体……物位制动自动化机器的综合制造商

関西オートメーション株式会社
关西自动化机器有限公司

本社 〒530-0056 大阪市北区兔我野町2番14号
TEL 81-6-6312-2071 FAX 81-6-6314-0848
e-mail: infoch@kansai-automation.co.jp

URL: <http://www.kansai-automation.co.jp>

東京支店 〒105-0013 東京都港区浜松町1丁目29-6 Tel 81-3-5777-6931 Fax 81-3-5777-6933
名古屋営業所 〒464-0075 名古屋市中千種区内山3丁目31-27 Tel 81-52-741-2432 Fax 81-52-741-1588
九州営業所 〒802-0001 北九州市小倉北区浅野1丁目2-39 Tel 81-93-511-4741 Fax 81-93-511-4580



代理商