

SMALL TYPE FLOAT SWITCH

小型浮球开关



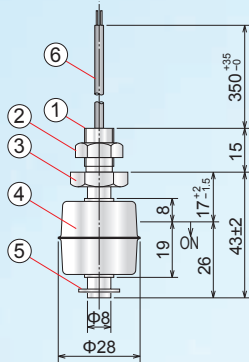
最适合小型液罐使用
可对应多种用途的小型浮球液位开关。

■ 单点测量 材质：不锈钢

RFS-2

标准型

耐热温度
MAX.120°C



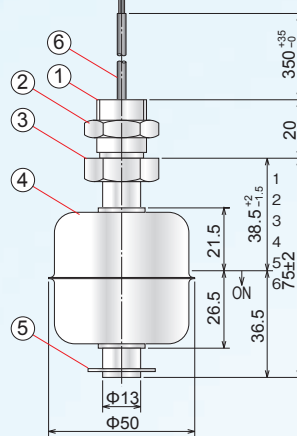
No.	部件名称	材质	个数
1	连接	G 1/8B	
2	螺母	SUS304	1
3	主体	SUS304	1
4	浮球	SUS304	1
5	挡件	SUS304	1
6	引线	AWG22	2



RFS-6

高温(耐热)型

耐热温度
MAX.200°C



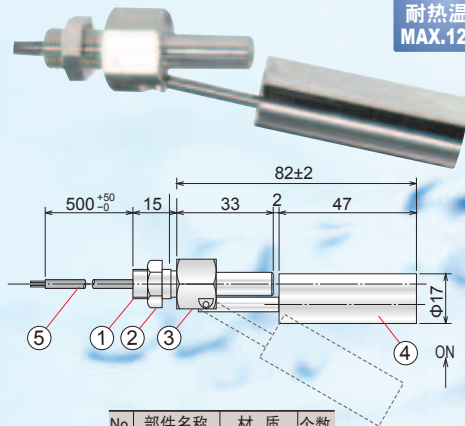
No.	部件名称	材质	个数
1	连接	G 3/8B	
2	螺母	SUS304	1
3	主体	SUS304	1
4	浮球	SUS304	1
5	挡件	SUS304	1
6	引线	AWG22	2



RFS-11A

水平安装型

耐热温度
MAX.120°C



No.	部件名称	材质	个数
1	连接	G 1/8B	
2	螺母	SUS304	1
3	主体	SUS304	1
4	浮球	SUS304	1
5	引线	AWG22	2

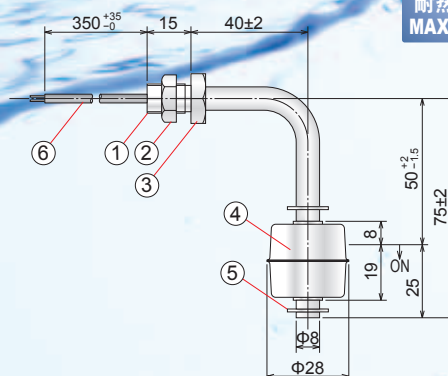


SMALL TYPE
FLOAT SWITCH

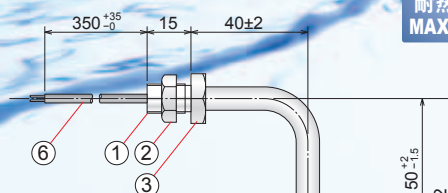
RFS-4

L型水平安装型

耐热温度
MAX.120°C



No.	部件名称	材质	个数
1	连接	G 1/8B	
2	螺母	SUS304	1
3	主体	SUS304	1
4	浮球	SUS304	1
5	挡件	SUS304	1
6	引线	AWG22	2



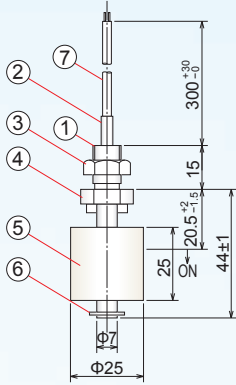
高温(耐热)型

■ 单点测量 材质：聚丙烯

MFS17-C

标准型

耐热温度
MAX.80°C



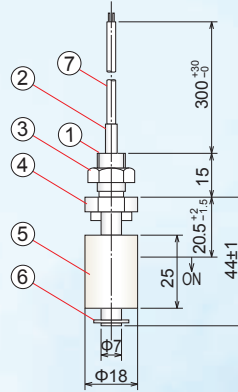
No.	部件名称	材质	个数
1	连接	G 1/8B	
2	保护管	塑料	1
3	螺母	P.P.	1
4	主体	P.P.	1
5	浮球	PP发泡塑料	1
6	挡件	SUS304 (P.P)	1
7	引线	AWG22	2



MFS17-D

小型浮球型

耐热温度
MAX.80°C



No.	部件名称	材质	个数
1	连接	G 1/8B	
2	保护管	塑料	1
3	螺母	P.P.	1
4	主体	P.P.	1
5	浮球	PP发泡塑料	1
6	挡件	SUS304 (P.P)	1
7	引线	AWG22	2



小型浮球开关

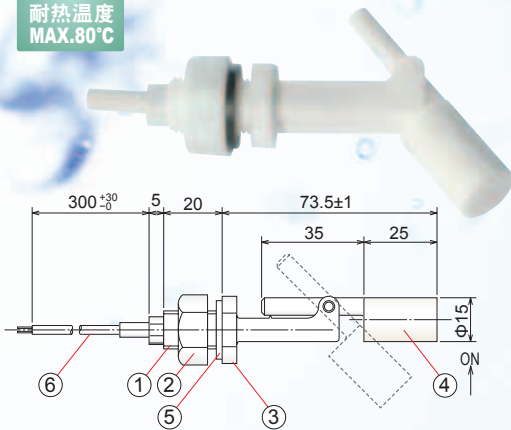
品种丰富多样、型号齐全, 可根据使用环境的需要选型。

●构造简单、使用方便 ●故障少、寿命长

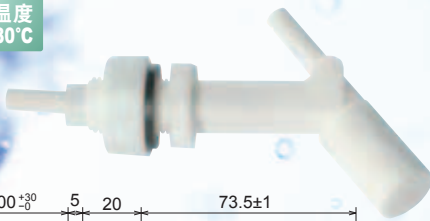
MFS9-N1

水平安装型 (连接G1/4B)

耐热温度
MAX.80°C



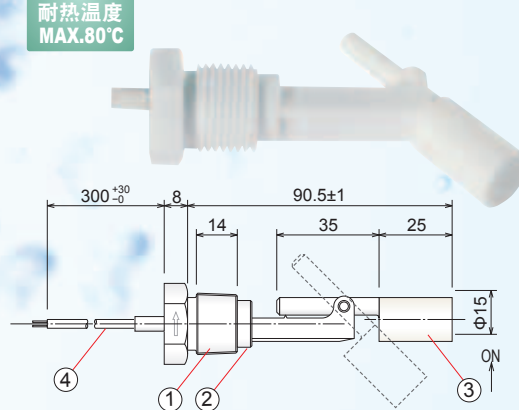
No.	部件名称	材质	个数
1	连接	G 1/4B	
2	螺母	P.P.	1
3	主体	P.P.	1
4	浮球	PP发泡塑料	1
5	垫片	EPT	1
6	引线	AWG22	2



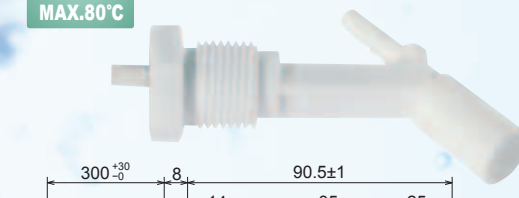
MFS10-N1

水平安装型 (连接NPT1/2)

耐热温度
MAX.80°C



No.	部件名称	材质	个数
1	连接	NPT 1/2	
2	主体	P.P.	1
3	浮球	PP发泡塑料	1
4	引线	AWG22	2



■ 多点测量 附带端子盒

KS30

材质：不锈钢

耐热温度
MAX.100°C



安装连接	法兰 JIS5K32A SUS304
浮球	φ30×30 SUS304
挡件	SUS304
使用液体比重	0.75 以上
触点容量	AC50VA DC50W

(测量点数1~5)

KS30TH

材质：不锈钢

耐热温度
MAX.200°C



安装连接	法兰 JIS5K50A SUS304
浮球	φ51×40 SUS316
挡件	SUS304
使用液体比重	0.65 以上
触点容量	AC220V 0.5A DC110V 0.3A

(测量点数1~3)

KSPB

材质：不锈钢

耐热温度
MAX.100°C



安装连接	R1 : 1/4 SUS304相当
浮球	φ30×30 SUS304
挡件	SUS304
使用液体比重	0.75 以上
触点容量	AC50VA DC50W

(测量点数1~5)

■ 多点测量 不附带端子盒

KS3

材质：不锈钢

耐热温度
MAX.100°C



安装连接	M12×P1.25 螺纹 SUS304
浮球	φ30×30 SUS304
挡件	SUS304
使用液体比重	0.75 以上
触点容量	AC50VA DC50W

(测量点数1~5)

KV3

材质：PVC

耐热温度
MAX.50°C



安装连接	M20×P2.5 螺纹 PVC
浮球	φ44×25 PVC
挡件	PVC
使用液体比重	0.8 以上
触点容量	AC50VA DC50W

(测量点数1~3)

KP3

材质：聚丙烯

耐热温度
MAX.100°C



安装连接	M14×P1.5 螺纹 PP
浮球	φ25×27 PP
挡件	PTFE
使用液体比重	0.75 以上
触点容量	AC50VA DC50W

(测量点数1~3)

Line of business

- 阻旋式物位开关
- 振动式物位开关
- 阻移式物位开关
- 音波式物位开关
- 电容式物位开关
- 电容式接近传感器
- 电容式物位计
- 空气压液位开关
- 倾斜开关
- 微电流式物位开关
- 微波式开关
- 重锤连续物位计
- 流通开关
- 电极式液位开关
- 浮球式液位开关
- 浮球式液位计
- 超声波式物位计
- 运输机周边机器
- 粉尘监视器
- 氧化铅氧量浓度计
- 激光式物位计
- 电液式物位计
- 液体浓度/浊度计
- 超声波流量计

※使用前请先阅读使用说明书 ※随时有规格变更的可能, 请谅解

从原子发电到米粒
粉体、粒体、液体……物位制动自动化机器的综合制造商

関西オートメーション株式会社
关西自动化机器有限公司

本社 〒530-0056 大阪市北区兔我野町2番14号
TEL 81-6-6312-2071 FAX 81-6-6314-0848
e-mail: infoch@kansai-automation.co.jp

URL: <http://www.kansai-automation.co.jp>

東京支店 〒105-0013 東京都港区浜松町1丁目29-6 Tel 81-3-5777-6931 Fax 81-3-5777-6933
名古屋営業所 〒464-0075 名古屋市千種区内山3丁目31-27 Tel 81-52-741-2432 Fax 81-52-741-1588
九州営業所 〒802-0001 北九州市小倉北区浅野1丁目2-39 Tel 81-93-511-4741 Fax 81-93-511-4580

代理商

