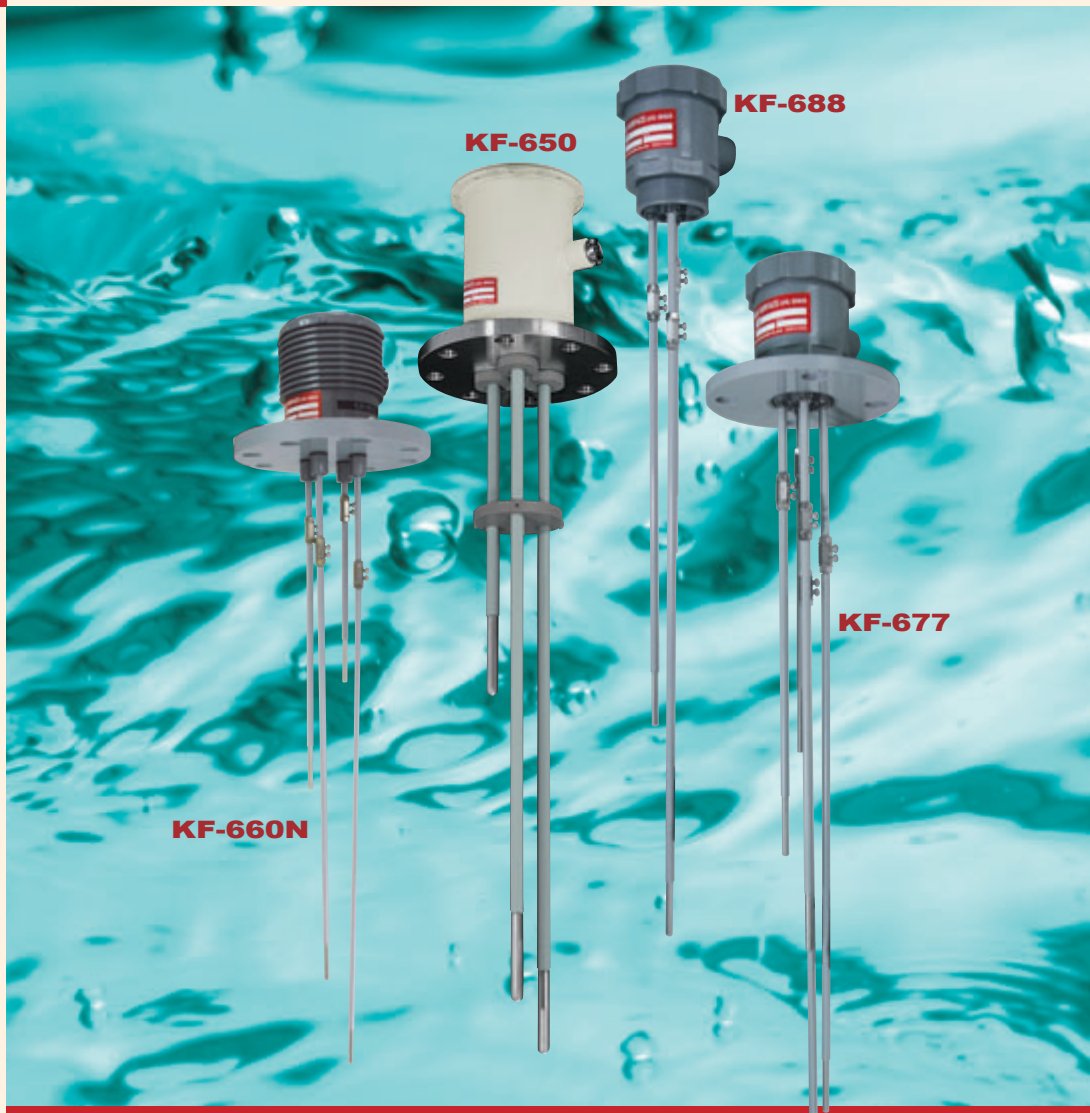


# KF-600

## 电极式液位开关

### ELECTRODE TYPE LEVEL SWITCH



液面控制用畅销产品  
成本效率高、是信赖与实绩的保证

# KF-600 电极式液位开关

外壳坚固耐用, 备有多种材质的电极以适应各种液体的检测。\*根据要求定做特殊型号产品



## 工作原理

与增幅器(市贩品)组合使用。根据探知导电性液体与电极之间微小电流的有无来检测液面。

### KF-650

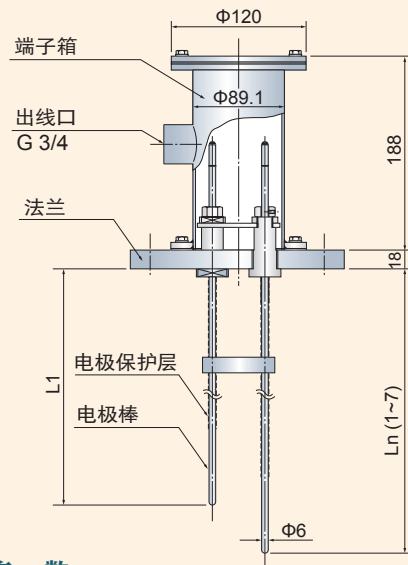
外壳·法兰材质可任选  
KF-650型 电极式液位开关的电极棒直径以及各部分都可任选  
\*有高温·高压型产品(KFB-640)。  
\*法兰有HT-PVC材质

### KF-660N

### KF-660N/677/688

外壳材质仅有PVC一种。  
KF-660N·677·688型 电极式液位开关的电极棒材质可任选。直径仅有Φ6一种。  
\* 可订制ASME、JPI规格

### KF-650



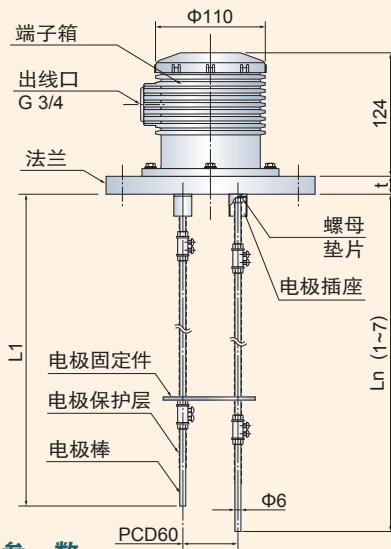
### 参数

- 电极棒直径: Φ6·8·10·12·15·20mm
- 电极数(n): 1~7
- 电极固定件: 标准附带2000mm /1个 (PVC)
- 法兰: JIS10K 100A以上
- 电极棒材质: SUS304·SUS316·SUS316L  
钛·哈氏合金C·哈氏合金B
- 法兰材质: PVC·SS400·SUS304·其他
- 端子箱材质: PVC·SGP·SUS304·其他
- 涂装色: 端子箱/芒塞尔5Y7/1 (SGP材质)  
法兰/芒塞尔5Y7/1 (SS400材质)
- 电极保护层: PVC保护层·特富龙保护层
- 防波管材质: PVC·SGP·SUS304
- \*通常情况下采用整根电极
- \*可制作接续式电极(尺寸较长时) \*有耐压型
- \*选购: 端子盒、法兰/热浸镀锌

KF-650型 法兰·电极尺寸 \*法兰有四角·ASME·JPI等型号

电极棒直径	Φ6 / Φ8	Φ10 / Φ12		Φ15 / Φ20		
电极数	1~7	1~3	4~7	1	2~4	5~7
最小法兰= 10K JIS	100A		125A	100A	125A	200A

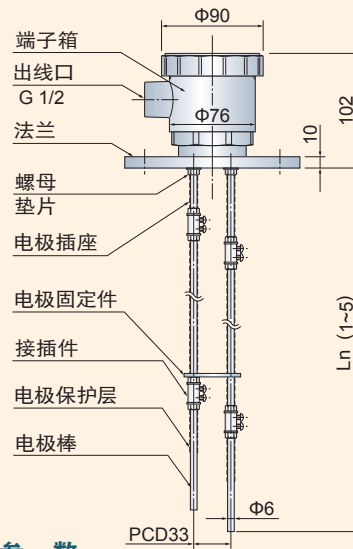
## KF-660N



### ● 参数

电极棒直径：Φ6mm一种  
 电极棒延长：每隔1000mm用接插件延续  
 电极数(n)：1~9  
 电极固定件：标准附带2000mm/1个  
 法兰：JIS10K100A以上  
 法兰材质：PVC·HT.PVC  
 端子箱材质：PVC

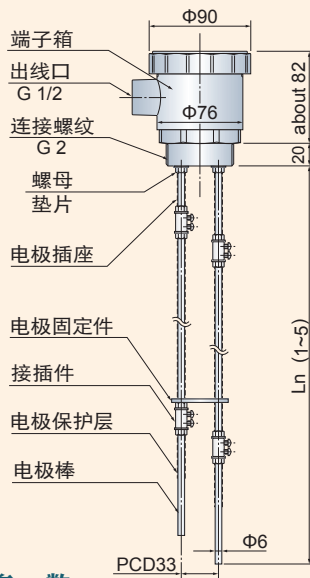
## KF-677



### ● 参数

电极棒直径：Φ6mm一种  
 电极棒延长：每隔1000mm用接插件延续  
 电极数(n)：1~5  
 电极固定件：标准附带1000mm/1个  
 法兰：JIS10K50A~80A(相当)以上  
 法兰材质：PVC  
 端子箱材质：PVC

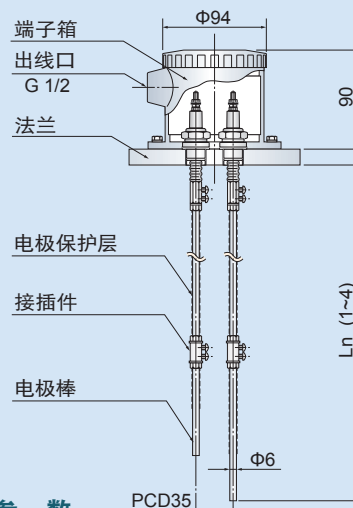
## KF-688



### ● 参数

电极棒直径：Φ6mm一种  
 电极棒延长：每隔1000mm用接插件延续  
 电极数(n)：1~5  
 电极固定件：标准附带1000mm/1个  
 连接螺纹：G2  
 法兰材质：PVC  
 端子箱材质：PVC

## KFB-640 特殊产品/高温·高压型·其他



### ● 参数

电极棒直径：Φ6mm一种  
 电极棒延长：每隔1000mm用接插件延续  
 电极数(n)：1~4  
 电极固定件：标准附带1000mm/电极数  
 法兰：JIS10K50A  
 电极棒材质：SUS304·SUS316·钛·哈氏合金C  
 法兰材质：SS400·SUS304·SUS316  
 端子箱材质：AC  
 \*电极数(n)为5根以上时，端子箱与KF-650的端子箱相同。

### ■ 材质选择表(KF-660N/-677/-688) \*哈氏合金C·哈氏合金B材质时的电极为整根电极

电极棒材质	▶ SUS304	SUS316	SUS316L	钛	哈氏合金C	哈氏合金B
电极保护层材质	▶ PVC	特富龙	其他	[	]	
电极固定件材质	▶ PVC	特富龙	其他	[	]	
防波管材质	▶ PVC	其他	[	]		

## 型号对照表

**KF-6** □ □ - □

电极数 = 1 · 2 · 3 · 4 · 5 · 6 · 7

参 数 = 50: 端子箱安装 = 用螺丝固定在法兰上  
 法 兰 尺 寸 = 参照前页表格  
 材 质 = 各部分材质任选  
 电极棒直径 =  $\Phi 6 \cdot 8 \cdot 10 \cdot 15 \cdot 20$   
 电 极 数 = 7极以下

= 60N: 端子箱安装 = 法兰一体型  
 法 兰 尺 寸 = JIS10K100A以上  
 材 质 = 外壳·法兰为PVC(标准)一种。其余部分可选 \*选购HT.PVC材质  
 电极棒直径 =  $\Phi 6$ 一种  
 电 极 数 = 9极以下

= 77: 端子箱安装 = 法兰一体型  
 法 兰 尺 寸 = JIS10K50A~80A  
 材 质 = 外壳·法兰为PVC(标准)一种。其余部分可选  
 电极棒直径 =  $\Phi 6$ 一种  
 电 极 数 = 5极以下(6极时型号为KF-670-6)

= 88: 端子箱安装 = 连接螺纹一体型  
 连 接 螺 纹 = G2  
 材 质 = 外壳·法兰为PVC(标准)一种。其余部分可选  
 电极棒直径 =  $\Phi 6$ 一种  
 电 极 数 = 5极以下(6极时型号为KF-680-6)

### 特殊产品/高温·高压型·其他

**KFB-640** - □

电极数 = 1 · 2 · 3 · 4

参 数 = 端子箱安装 = 用螺丝固定在法兰上  
 法 兰 尺 寸 = JIS10K50A  
 材 质 = 端子箱为AC、法兰为SUS304(标准)  
 电极棒直径 =  $\Phi 6$ 一种  
 电 极 数 = 4极以下 \*5极以上请咨询。

## 台数·电极长

TAG.No	台数	n = 电极数	最短 ← → 最长						
			L1	L2	L3	L4	L5	L6	L7

## Line of business

- 阻旋式物位开关
- 振动式物位开关
- 阻移式物位开关
- 音波式物位开关
- 电容式物位开关
- 电容式接近传感器
- 电容式物位计
- 空气压液位开关
- 倾斜开关
- 微电流式物位开关
- 微波式开关
- 重锤连续物位计
- 流通开关
- 电极式液位开关
- 浮球式液位开关
- 浮球式液位计
- 超声波式物位计
- 运输机周边机器
- 粉尘监视器
- 氧化铅氧量浓度计
- 激光式物位计
- 电液式物位计
- 液体浓度/浊度计
- 超声波流量计

※使用前请先阅读使用说明书 ※随时有规格变更的可能, 请谅解

从原子发电到米粒  
 粉体、粒体、液体……物位制动自动化机器的综合制造商

**関西オートメーション株式会社**  
**关西自动化机器有限公司**

本 社 〒530-0056 大阪市北区兔我野町2番14号  
 TEL 81-6-6312-2071 FAX 81-6-6314-0848  
 e-mail: infoch@kansai-automation.co.jp

URL: <http://www.kansai-automation.co.jp>

東 京 支 店 〒105-0013 東京都港区浜松町1丁目29-6 Tel 81-3-5777-6931 Fax 81-3-5777-6933  
 名古屋営業所 〒464-0075 名古屋市中種区内山3丁目31-27 Tel 81-52-741-2432 Fax 81-52-741-1588  
 九州営業所 〒802-0001 北九州市小倉北区浅野1丁目2-39 Tel 81-93-511-4741 Fax 81-93-511-4580



代理商