

国内電波法・国内防爆認証品

本質安全防爆 / 本質安全防爆及び樹脂充填防爆 / 容器による粉じん防爆

NETIS 認証品 (認証番号: KK-220029-A)



VEGAPULS SERIES

VEGAPULS 31 / 21 / 11 VEGAPULS C 23 / C 22 / C 21 / C 11

VEGA

レーダー式レベルメータ

RADAR SENSOR FOR CONTINUOUS LEVEL MEASUREMENT

約 700g でコンパクト設計!

不測定帯無し、発信面が PVDF のため
腐食性の高い液体も測定可能

各種船級認証品

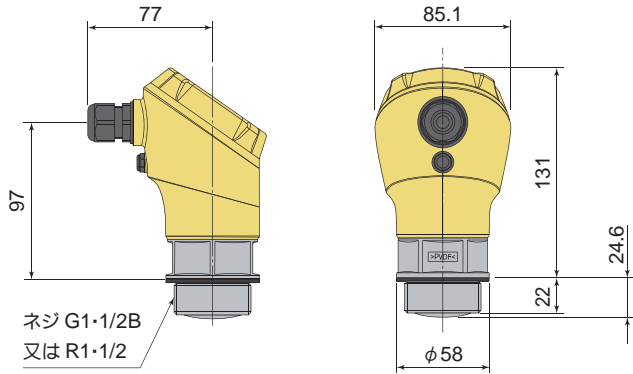
ABS, BV, CCS, DNV, GL, LR, NK, RINA



VEGAPULS 31/21/11

DIMENSIONS

外形図



SPECIFICATION

仕様

型式	VEGAPULS 31 / 21
タイプ	標準型 / ディスプレイ無し標準型
測定物	液体
ビーム角	8°
出力仕様 (電源)	31: 2 線式 4 ~ 20mA/HART 通信 15 ~ 35V DC 21: 2 線式 4 ~ 20mA/HART 通信 12 ~ 35V DC
消費電力	0.5W
許容周囲温度	31: -25 ~ 70°C / 21: -40 ~ 70°C
検出部許容温度	-40 ~ 80°C
検出部許容圧力	-0.1 ~ 0.3MPa
取付方法	ねじ込み
測定範囲	20m
検出部全長	24.6mm
電線取出口	M20×1.5 (φ5 ~ 9mm ケーブルグランド付属)
発信面・接続部材質	PVDF
防爆	本質安全防爆 : Ex ia IIC T4 Ga/Gb
特定小電力	あり

型式	VEGAPULS 11
タイプ	簡易型
測定物	液体
ビーム角	8°
出力仕様 (電源)	2 線式 4 ~ 20mA 12 ~ 35V DC
消費電力	0.5W
許容周囲温度	-40 ~ 60°C
検出部許容温度	-40 ~ 60°C
検出部許容圧力	-0.1 ~ 0.3MPa
取付方法	ねじ込み
測定範囲	10m
検出部全長	24.6mm
電線取出口	M20×1.5mm (φ5 ~ 9mm ケーブルグランド付属)
発信面・接続部材質	PVDF
防爆	なし
特定小電力	あり

CONFIGURATION

型式対照表

PS31. XXXXXGMHB

コードNo. ① ② ③ ④ ⑤ ⑥ ⑦ ⑧ ⑨

- ① モデル
31: VEGAPULS 31
21: VEGAPULS 21
- ② 防爆
XX: なし
TC: あり
- ③ 常にX
- ④ 船級
X: なし
S: あり (ABS, BV, CCS, DNV, GL, LR, NK, RINA)
- ⑤ 食品・医薬品証明書
X: なし
- ⑥ プロセス接続
G: G1・1/2B
R: R1・1/2
- ⑦ 電線取出口
M: M20×1.5 (φ5 ~ 9mm ケーブルグランド付属)
- ⑧ 電源出力
H: 2 線式電源: 12 ~ 35VDC / 出力: 4 ~ 20mA DC
- ⑨ Bluetooth通信
B: あり
X: なし

PS11. GMB

コードNo. ① ② ③

- ① 取付規格
G: G1・1/2B
R: R1・1/2
- ② 電線取出口
M: M20×1.5 (φ5 ~ 9mm ケーブルグランド付属)
- ③ Bluetooth通信
B: あり
X: なし

OPTION

オプション

PROTECTIVE COVER

日除けカバー

カバーを装着することで本体を直射日光や汚れから守ります。

材質: PBTプラスチック
色: グレー
周囲温度: -40 ~ +80°C
重量: 0.3kg

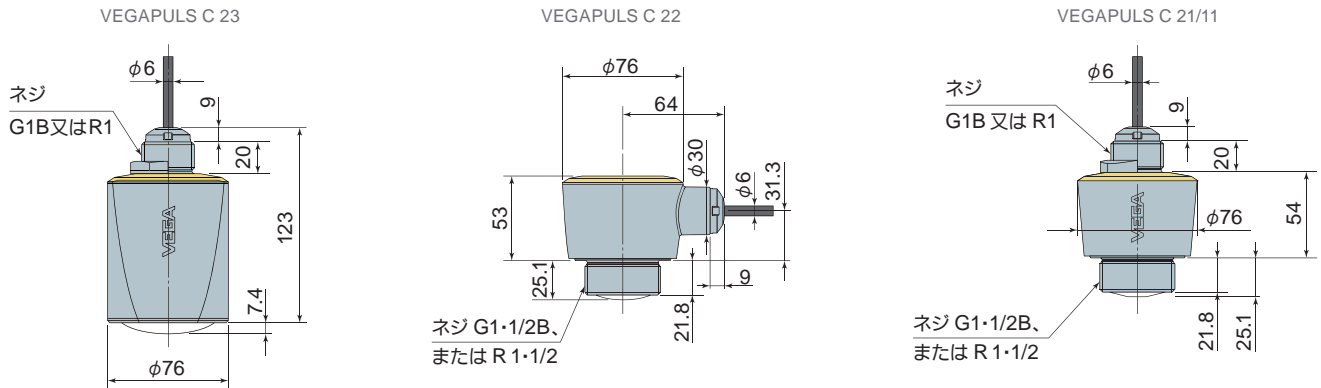


コードNo. PLICSSH.A

VEGAPULS C 23/22/21/11

DIMENSIONS

外形図



SPECIFICATION

仕様

型式	VEGAPULS C 23 / 22 / 21 / 11
タイプ	ケーブル直出型
測定物	液体
ビーム角	C 23: 4° C 22 / 21 / 11: 8°
出力仕様 (電源)	C 23 / 22 / 21: 2線式 4~20mA / HART通信 12~35V DC C 11 : 2線式 4~20mA 12~35V DC
消費電力	0.5W
許容温度	C 23 / 22 / 21: -40 ~ 80°C C 11 : -40 ~ 60°C
検出部許容圧力	-0.1 ~ 0.3MPa
取付方法	ねじ込み
測定範囲	C 23 : 30m C 22 / 21: 20m C 11 : 10m
発信面・接続部材質	PVDF
防爆※C11を除く	本質安全防爆: Ex ia IIC T4 Ga/Gb 本質安全防爆及び樹脂充填防爆: Ex ib im IIC T4 Gb 容器による粉じん防爆: Ex ta,ta/tb III C T200 121°C Da, Da/Db Ex ta,ta/tb III C T200 142°C Da, Da/Db Ex ta,ta/tb III C T200 134°C Da, Da/Db Ex ta,ta/tb III C T200 155°C Da, Da/Db
特定小電力	あり

CONFIGURATION

型式対照表

PSC23.XXXXXFAHB

コードNo. ① ② ③ ④ ⑤ ⑥ ⑦ ⑧ ⑨

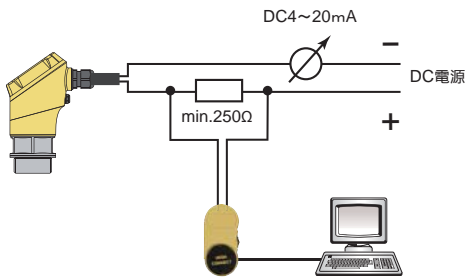
- ① モデル
23: VEGAPULS C 23 22: VEGAPULS C 22 21: VEGAPULS C 21
- ② 防爆
XX: なし TH: あり
- ③ 常にX
- ④ 船級
X: なし S: あり (CSS, RINA, NK, ABS, DNV, GL, LR, BV)
- ⑤ 食品/医薬品証明書
X: なし
- ⑥ 取付規格
F: G1B Q: R1 G: G1-1/2B R: R1-1/2
- ⑦ ケーブル材質/長さ
A: PUR / 5m B: PUR / 10m
- ⑧ 電源出力
H: 2線式電源 12 ~ 35V DC / 出力 DC 4 ~ 20mA / HART通信
- ⑨ Bluetooth通信
B: あり X: なし

PSC11.GB

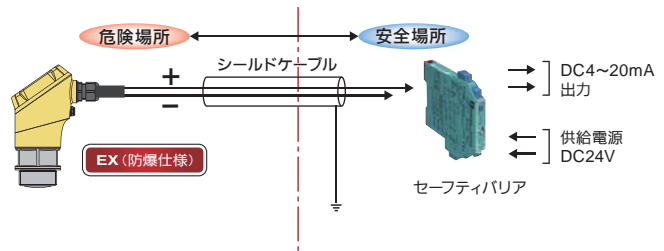
コードNo. ① ②

- ① 取付規格
G: G1-1/2B R: R1-1/2
- ② Bluetooth通信
B: あり X: なし

● 標準仕様



● 防爆仕様 (VEGAPULS 11/C 11を除く)



BLUETOOTH
Bluetooth通信機能

Bluetooth通信による遠隔操作が可能です。アプリ『VEGA Tools』を使用して、はしごなど使わずに安全な場所からカバーを外すことなく各種設定を行うことができます。

● コントローラ接続

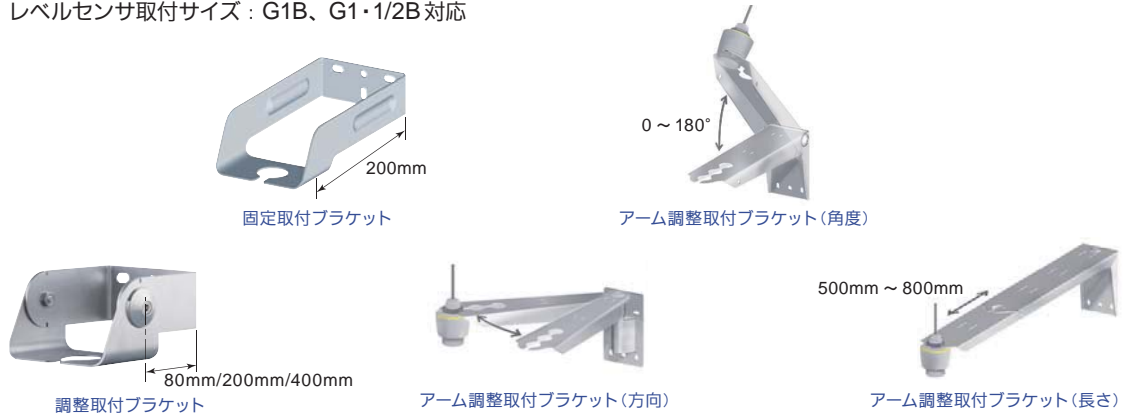
別置コントローラと接続し、Bluetooth通信を利用することで、モバイル端末から設定可能です。



Appleのロゴは、米国もしくはその他の国や地域におけるApple Inc.の商標です。
App Storeは、Apple Inc.のサービスマークです。
Google PlayおよびGoogle Playロゴは、Google LLCの商標です。

BRACKET
ブラケット

各種取付ブラケットを使用することで、測定に適した位置に取付することができます。
レベルセンサ取付サイズ：G1B、G1・1/2B対応



Line of business

- 回転式レベルスイッチ
- 振動式レベルスイッチ
- 振子式レベルスイッチ
- 静電容量式レベルスイッチ
- 静電容量式近接センサ
- 静電容量式レベルメータ
- ダイヤフラム式レベルスイッチ
- 磁歪式レベルメータ
- ガス分析計
- チルトスイッチ
- リーク式レベルスイッチ
- マイクロウェーブ式スイッチ
- サウンディング式レベルメータ
- フロースイッチ
- 電極式レベルスイッチ
- フロート式スイッチ
- フロート式レベルメータ
- 高周波式水分計
- 超音波式レベルメータ
- コンペア周辺機器
- ダストモニター
- ジルコニア酸素濃度計
- レーザー式レベルメータ
- レーダー式レベルメータ
- 超音波流量計
- マイクロウェーブ式粉体流量計

粉・粒・液体……レベル制御機器総合メーカー

KANSAI Automation 関西オートメーション株式会社

本社 〒530-0056 大阪市北区兎我野町2番14号
TEL.06-6312-2071・FAX.06-6314-0848
e-mail:infoj@kansai-automation.co.jp



東京支店 〒105-0013 東京都港区浜松町1丁目29-6 TEL.03-5777-6931 FAX.03-5777-6933
名古屋営業所 〒464-0075 名古屋市千種区内山3丁目10-17 TEL.052-741-2432 FAX.052-741-1588
大阪営業所 〒530-0056 大阪市北区兎我野町2番14号 TEL.06-6312-2071 FAX.06-6314-0848
広島営業所 〒730-0016 広島市中区鞆町13番11号 TEL.082-222-1555 FAX.082-222-1556
九州営業所 〒802-0003 北九州市小倉北区米町1丁目1-21 TEL.093-511-4741 FAX.093-511-4580

代理店

※ご使用に際しては取扱説明書を必ずお読みください。
※予告なく仕様変更することがありますので予めご了承ください。