

M-Sens 2/3型

高周波方式
オンライン 粉・粒体水分計
Online Residual Moisture Measurement



あらゆる固体の水分をリアルタイムで測定
プロセスとプロダクト品質を最適管理

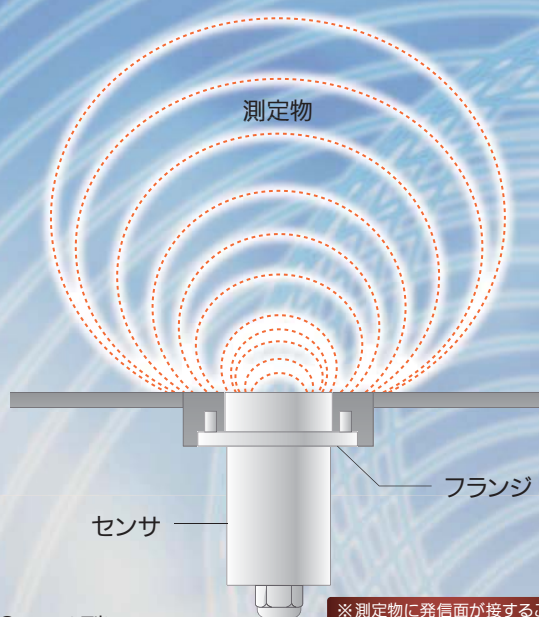
M-Sens 2/3型 高周波方式 オンライン 粉・粒体水分計

あらゆる固体の水分をリアルタイムで測定 プロセスとプロダクト品質を最適管理



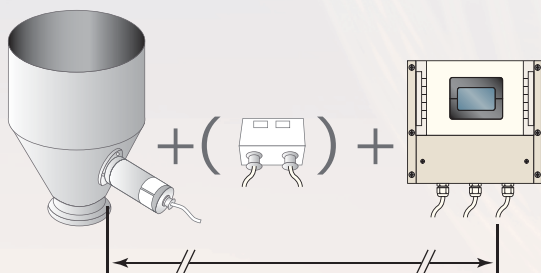
■ 特長

- 種々の粉体・粒体に使用可能です。
- 表面だけでなく内部の水分も測定します。
- 流速や測定物の色変化に影響されません。
- 色々な場所に簡単設置できます。
- シンプルで容易なキャリブレーション。
- セラミック採用により耐摩耗性が向上しました。
- 温度変化は補償機能により精度が安定します。
- 水分、フロー、プロセス温度が検出可能です。(M-Sens 3型)



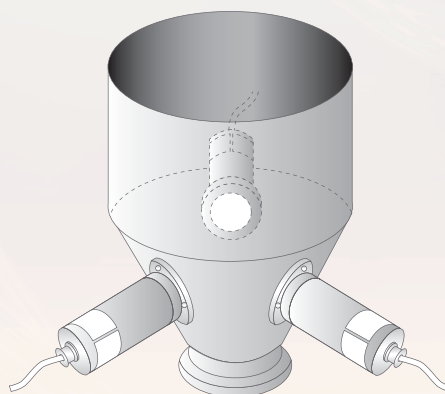
システム例 1 (単センサ)

- 取付フランジ
- 1センサ
- トランスミッタ (MSE 300)



システム例 2 (マルチセンサ)

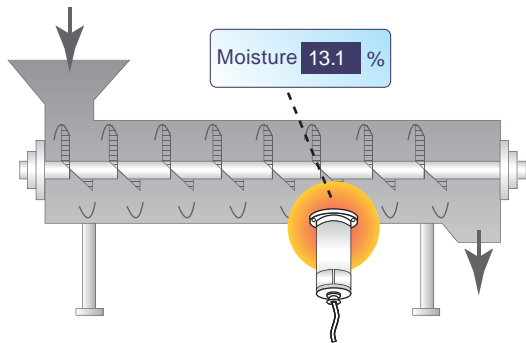
- 取付フランジ
- 3センサ
- トランスミッタ
- C1 ボックス



アプリケーション例

スクリーコンベア

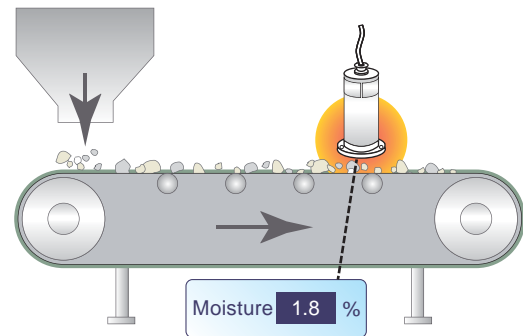
センサを通過する測定物の流れが一定で見掛比重も安定します。



ベルトコンベア

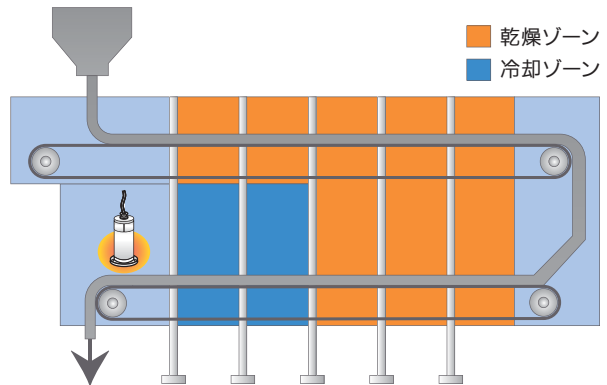
水分量を適切に把握することで過剰水分によるつまりの未然防止や品質管理ができます。

※測定物に発信面が接すること



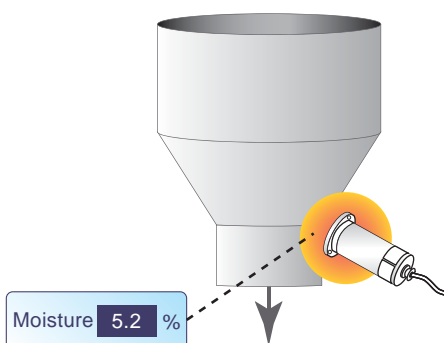
乾燥設備コンベア

ウェットな測定物が最終的に規定水分量に達しているかを知ることでプロセスの円滑な運転、エネルギー消費の最適化を図ることができます。



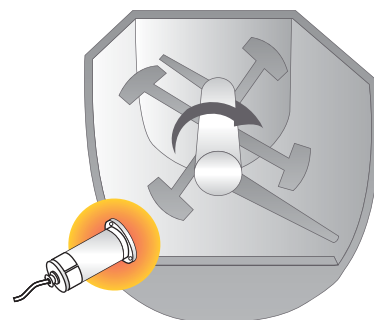
タンク底部

一定した見掛比重により水分量を安定的に測定でき、過剰水分の製品が下流へ流れるのを防止できます。



混合プロセス

乾燥工程後の混合プロセスでの水分量測定はミキシング時間、添加量などの制御に利用することができます。



仕様

■ 一般

測定範囲	0~65%(物質による)
精度	0.1%(キャリブレーション範囲における)
応答時間	0.1秒

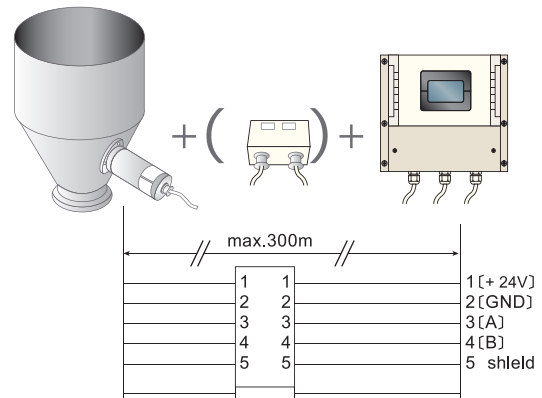
■ センサ

センサ数	1~3台
ハウジング	SUS316
センサ表面	セラミック
消費電力	0.6W
測定物温度	0~+120℃
圧力	最大10bar
保護等級	IP67 (EN 60529)
重量	約1.3kg
接続ケーブル	4芯シールドケーブル、0.25mm ² 、2m付属
分離距離	最大300m

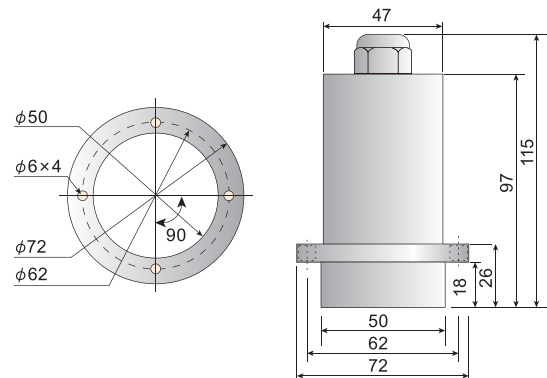
■ トランスミッター

電源	AC 110/230 (50Hz)、DC 24V
消費電力	20W (24VA)
消費電流	Max.1A (24V)
動作温度	-10~+45℃
電流出力	1×4~20mA (0~20mA) 抵抗負荷(500Ω以下)
接点出力	リレー接点 1SPDT、最大AC 250V 1A
デジタル入力	2入力(外部制御信号)
データ保護	フラッシュメモリ
通信	RS 485 (ModBus RTU)/USB
ケーブルグランド	3×M20(φ4.5~13mm)
ケーブル断面	0.2~2.5mm ² (AWG24-14)
保護等級	IP65 (EN 60529/10.91)
寸法	258×237×174mm (W×H×D)
重量	約2.5kg

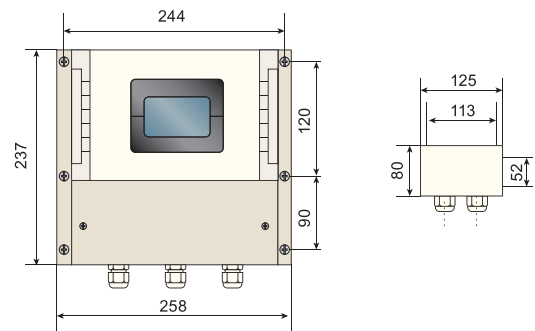
結線図



センサ外形図



トランスミッター外形図



Line of business

- 回転式レベルスイッチ
- 振動式レベルスイッチ
- 振子式レベルスイッチ
- 静電容量式レベルスイッチ
- 静電容量式近接センサ
- 静電容量式レベルメータ
- ダイヤフラム式レベルスイッチ
- 磁歪式レベルメータ
- ガス分析計
- チルトスイッチ
- リーク式レベルスイッチ
- マイクロウェーブ式スイッチ
- サウンディング式レベルメータ
- フロースイッチ
- 電極式レベルスイッチ
- フロート式スイッチ
- フロート式レベルメータ
- 高周波式水分計
- 超音波式レベルメータ
- コンペア周辺機器
- ダストモニター
- ジルコニア酸素濃度計
- レーザー式レベルメータ
- レーダー式レベルメータ
- 超音波流量計
- マイクロウェーブ式粉体流量計

※ご使用に際しては取扱説明書を必ずお読みください。
※予告なく仕様変更することがありますので予めご了承ください。

粉・粒・液体……レベル制御機器総合メーカー



関西オートメーション株式会社

本社 〒530-0056 大阪市北区兔我野町2番14号
TEL.06-6312-2071・FAX.06-6314-0848
e-mail:infoj@kansai-automation.co.jp



オフィシャルサイト



東京支店 〒105-0013 東京都港区浜松町1丁目29-6 TEL.03-5777-6931 FAX.03-5777-6933
名古屋営業所 〒464-0075 名古屋市中千種区内山3丁目10-17 TEL.052-741-2432 FAX.052-741-1588
大阪営業所 〒530-0056 大阪市北区兔我野町2番14号 TEL.06-6312-2071 FAX.06-6314-0848
広島営業所 〒730-0016 広島市中区鞆町13番11号 TEL.082-222-1555 FAX.082-222-1556
九州営業所 〒802-0003 北九州市小倉北区米町1丁目1-21 TEL.093-511-4741 FAX.093-511-4580

代理店