

KLR640/650 KLR740/750

レーダー式レベルメータ
〔周波数変調連続波方式〕

RADAR TYPE LEVEL METER (Frequency Modulated Continuous Wave)



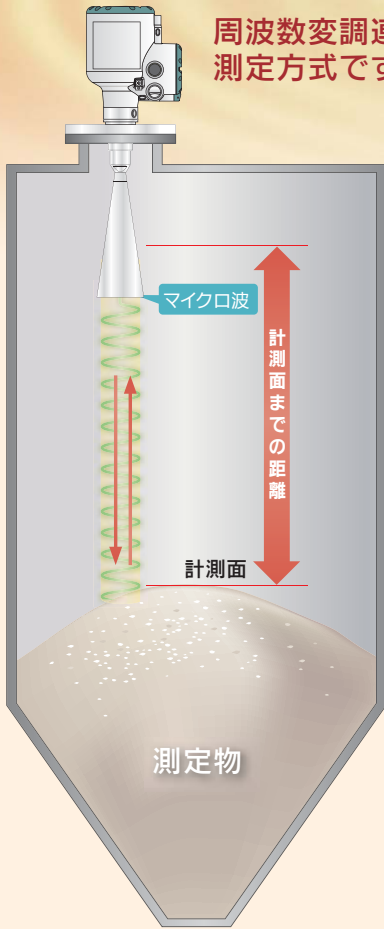
アンテナバリエーションの充実と
測定周波数の選択肢を増やす事により
あらゆるシチュエーションをカバー !!

KLR640/650 KLR740/750

非接触電波式連続レベル計
 FMCW ▶ Frequency Modulated Continuous Wave
 周波数変調連続波方式

レーダー式レベルメータ

温度・圧力・測定物の誘電率変化や密度変化に影響されませんので幅広いアプリケーションで使用可能です。

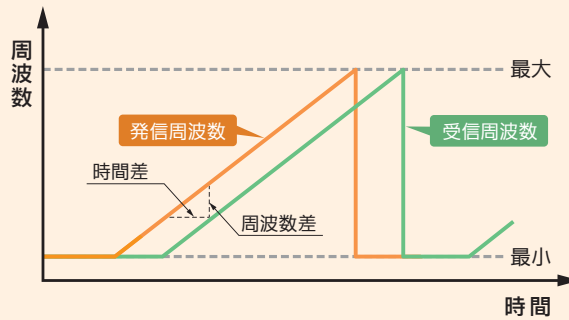


■測定原理

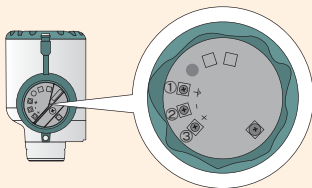
周波数を変化させたマイクロ波は連続的に発信され、測定物に反射してアンテナで受信されます。
 受信されたマイクロ波は測定物までの距離を往復しているため、発信されたマイクロ波とは周波数差が生じます。この周波数差から往復時間を算出し、レベルを測定します。

■特長

- 粉体・粒体・液体・スラリー・粘性体に使用できます。
- 測定物が変わっても計測に影響しません。
- 非接触で最大100mまで計測できます。
- 真空・高温・高圧下で利用できます。
- 防爆認定(ATEX, IECEx, cQPSus, NEPSI, EAC-Ex)
- 2線ループ式です。

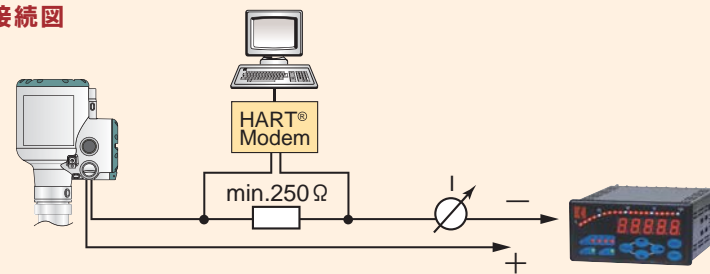


■内部端子



電源	DC24V供給
出力	DC4~20mA (HART信号)
異常時	3.5mA 21.5mA ホールド

■接続図



■KLRシリーズ独自の測定技術

- ダイレクトモード …… 測定物の誘電率が大きい場合、測定物の表面での反射を測定。
- TBF オートモード …… 測定物の誘電率が小さく、タンク底部領域で大きな反射波を検出した場合ダイレクトモードよりTBFモードで自動切換えされます。
- フルTBFモード …… 測定物の誘電率が非常に小さい場合はこのモードでの測定が必要です。このモードはタンク底部のレーダー反射を利用して測定物面を導き出します。

■ KLRシリーズ独自のアンテナ形状

2種のアンテナであらゆるプロセスをカバー

長距離測定用の
メタルホーンアンテナ

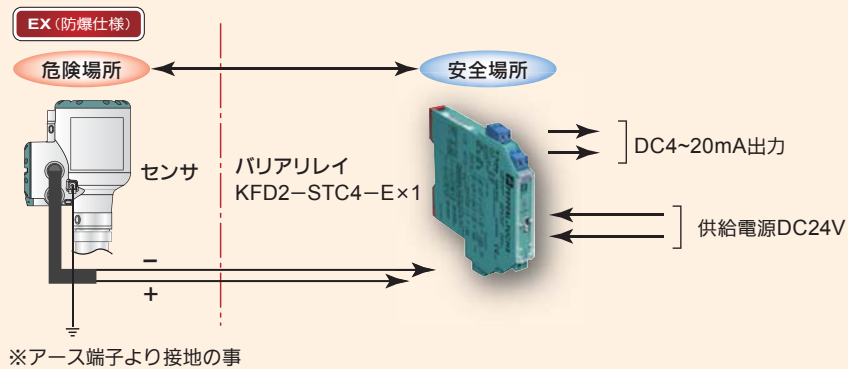


高周波数対応の
レンズアンテナ

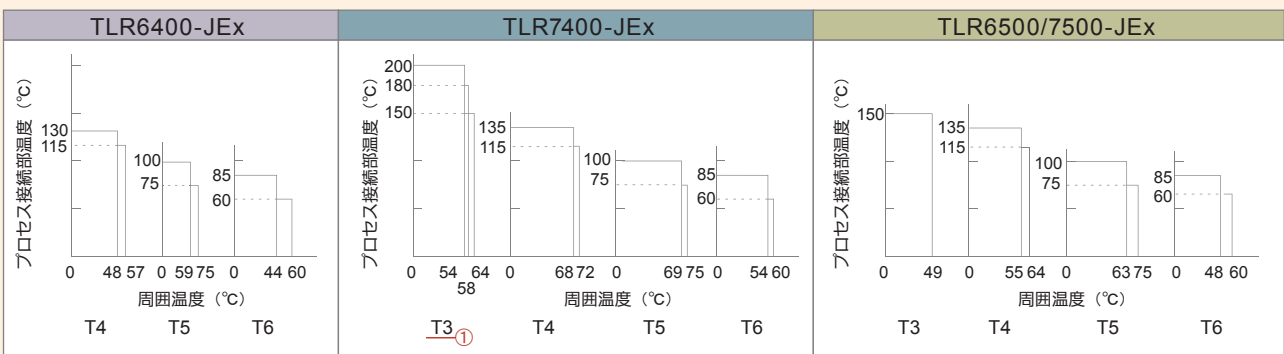


防爆タイプ : TLR6400 / 6500 / 7400 / 7500-JEX

■ 結線図



■ 国内防爆／防爆構造と周囲温度



① T3: Oリング材質がEPDMの計器は最高プロセス接続部温度150℃

	TLR6400-JEx	TLR7400-JEx	TLR6500/7500-JEx
本質安全防爆(ガス雰囲気)	Ex ia IIC T6...T4 Ga/Gb	Ex ia IIC T6...T3 Ga/Gb	Ex ia IIC T6...T3 Ga/Gb
本質安全防爆(粉じん雰囲気)	Ex ia IIIc T85℃...T130℃ Da/Db	Ex ia IIIc T85℃...T*℃ Da/Db	Ex ia IIIc T85℃...T150℃ Da/Db
耐圧防爆構造	Ex db ia IIC T6...T4 Ga/Gb	Ex db ia IIC T6...T3 Ga/Gb	Ex db ia IIC T6...T3 Ga/Gb
粉じん防爆構造	Ex ia tb IIIc T85℃...T130℃ Da/Db	Ex ia tb IIIc T85℃...T*℃ Da/Db	Ex ia tb IIIc T85℃...T150℃ Da/Db
最低周囲温度	-20℃		
最低プロセス接続部温度	-40℃ (Oリング材質がカルレッツ#6375の計器は-20℃)		

② T*℃=150℃ or 200℃

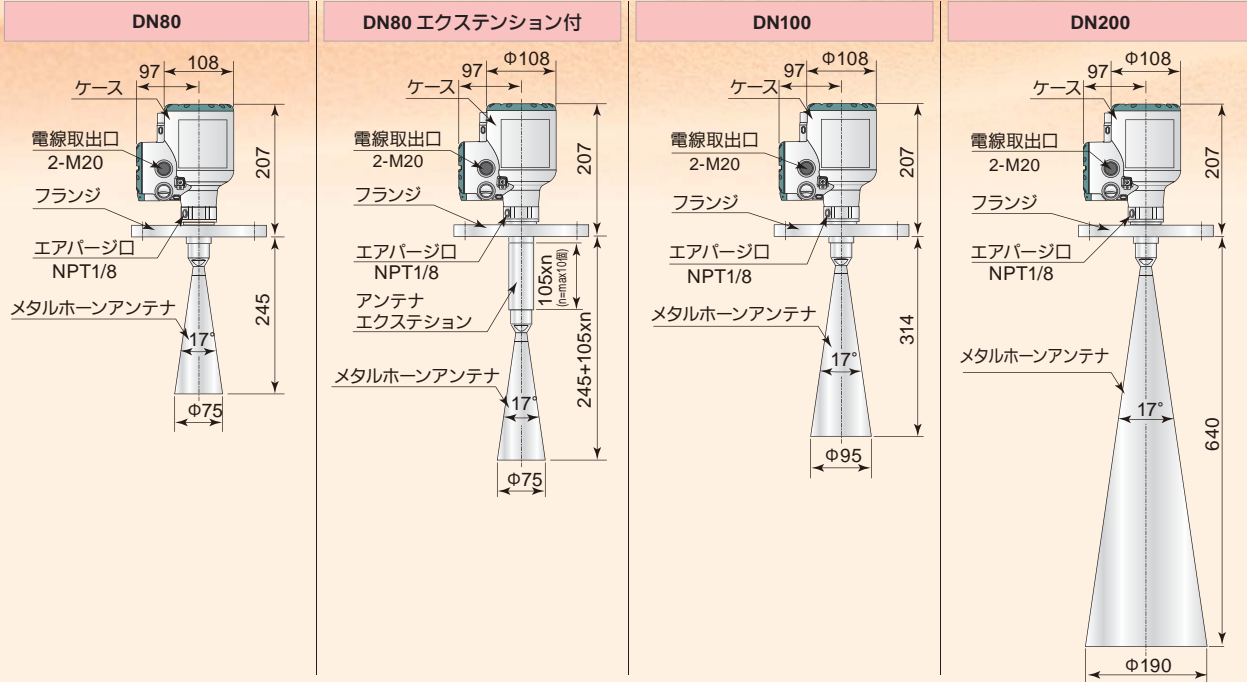
KLR640

非接触電波式連続レベル計
 FMCW ▶ Frequency Modulated Continuous Wave
 周波数変調連続波方式

粉・粒・塊体測定用

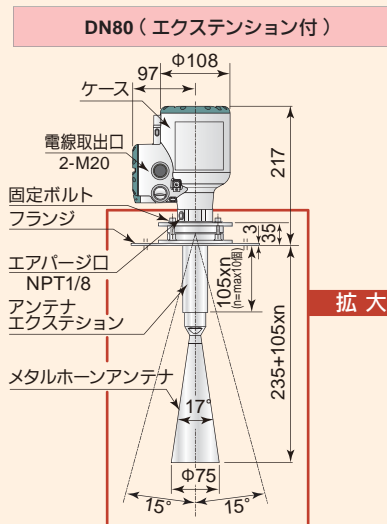
固体用に設定された24 ~ 26 GHz の周波数で高い分析能力を有し、
 粉塵の多いタンク内においても粉体から塊体までをクリアに測定。

メタルホーンアンテナ



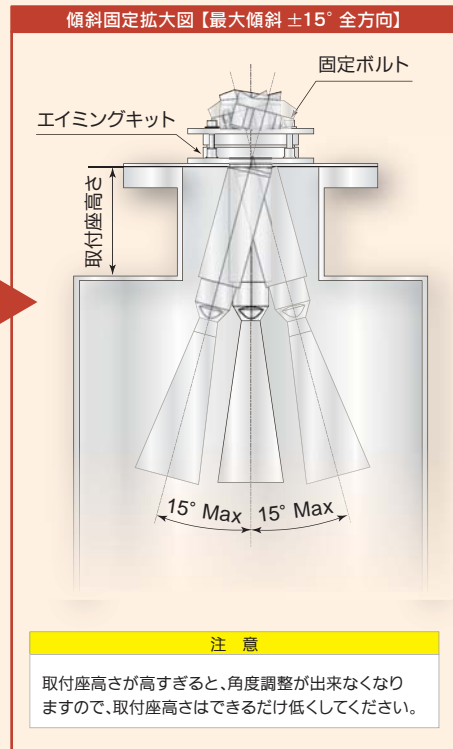
■エイミングキット付 (オプション: KLR640 / 650)

粉面状況にあわせた角度調整が可能です。



適合フランジサイズ (SUS316L)	
JIS10K80A	外形φ200
JIS10K100A	外形φ235
JIS5K150A	外形φ300
JIS10K150A	外形φ300

※KLR650型 DN70: 150Aのみとなります
 ※使用圧力: ATM



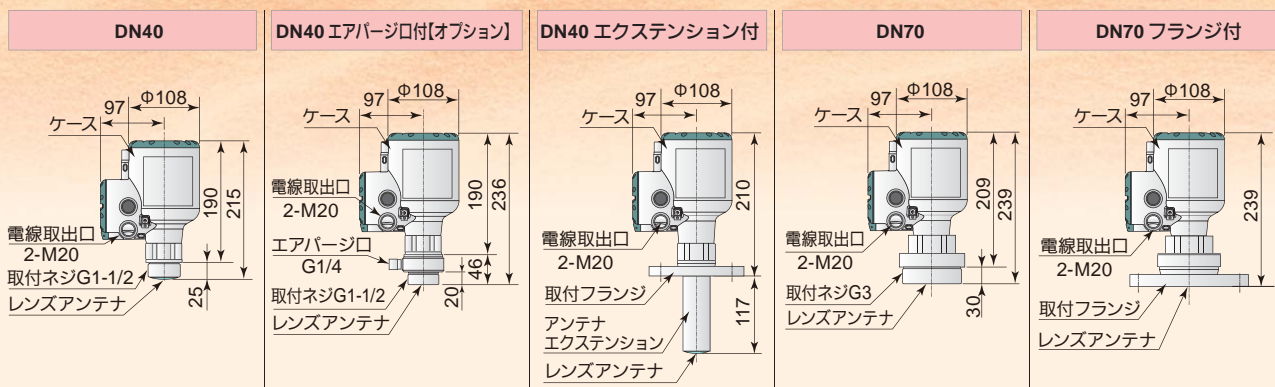
KLR650

非接触電波式連続レベル計
FMCW ▶ Frequency Modulated Continuous Wave
周波数変調連続波方式

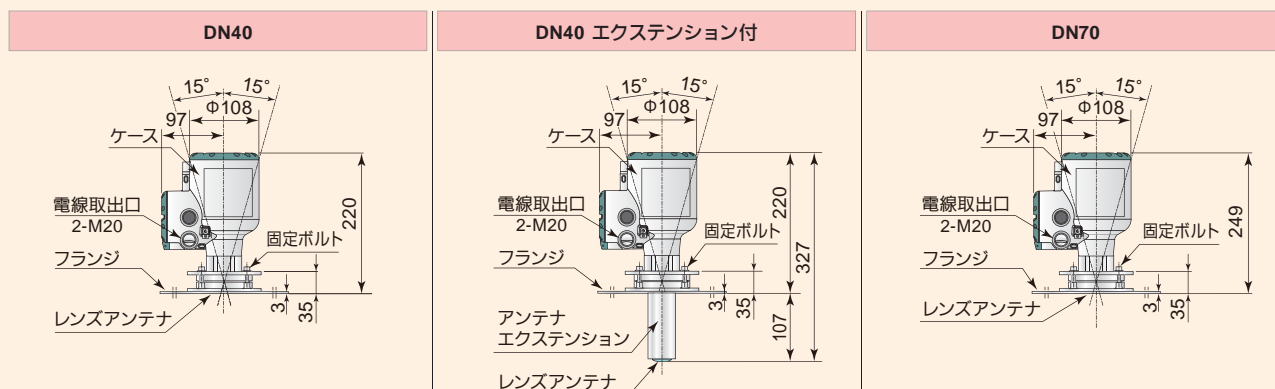
粉体測定用

80GHzの高周波数を4GHzスイープさせることにより高分解能を実現、埋め込みレンズアンテナにより粉塵の多い小口径の粉体タンクを安定測定。

レンズアンテナ



レンズアンテナ(エイミングキット付): オプション



標準仕様

ケース材質	アルミニウム(ポリエステルコーティング) オプション:SUS316L(防爆品除く)	繰り返し精度	±1mm
保護構造	IP66/IP68	測定精度	±10mm (測定レンジ10m未満) ±0.1% (測定レンジ10m以上)
供給電源	DC12~30V 21.5mA(一般 Ex i) 防爆DC16~36V(Exd) 21.5mA	許容周囲温度	-20 ~ +80℃ (防爆品は防爆仕様による)
電流出力	DC4~20mA エラー出力21.5mA 又は3.5mA		
測定分解能	1mm		

アンテナと仕様

KLR640	アンテナ形状	材質	サイズ	測定レンジ	不測定帯	放射角(全角)	耐熱温度(防爆は認証参照)	耐圧力	最大エクステンション長
	メタルホーンアンテナ	SUS316L	DN80	25m	アンテナ先端より0.3m	9°	130℃	-0.1~+1.6MPa	1050mm(10個)
		DN100	40m	8°					
		DN150	80m	6°					
		DN200	100m	5°					
KLR650	アンテナ形状	材質	サイズ	測定レンジ	不測定帯	放射角(全角)	耐熱温度(防爆は認証参照)	耐圧力	最大エクステンション長
	レンズアンテナ	PEEK	DN40	50m	アンテナ先端より0.3m	8°	150℃	-0.1~+4MPa	112mm(固定)
		DN70	100m	4°					

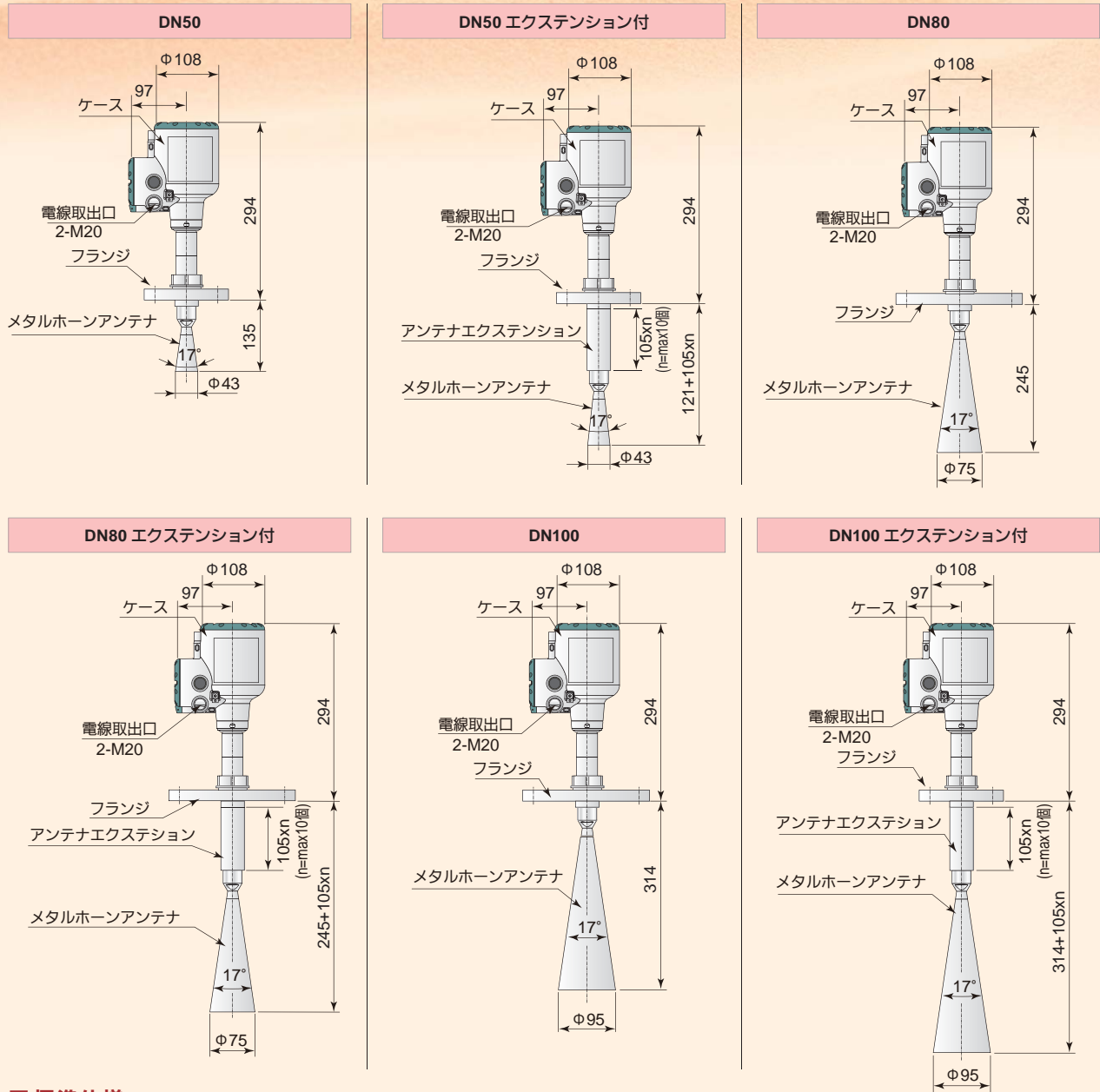
KLR740

非接触電波式連続レベル計
FMCW ▶ Frequency Modulated Continuous Wave
周波数変調連続波方式

液体・スラリー測定用

液体及びスラリー測定用に開発された24~26GHzレーダーです。
攪拌タンクや腐食性液も測定可能なパラメータとアンテナ形状で測定。

メタルホーンアンテナ



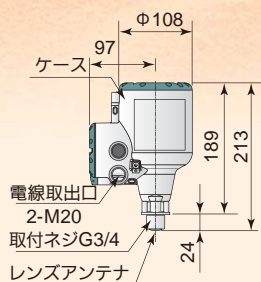
標準仕様

ケース材質	アルミニウム (ポリエステルコーティング) オプション: SUS316L (防爆品除く)
保護構造	IP66 / IP68
供給電源	DC12~30V 21.5mA (Ex i) 防爆DC16~36V (Exd) 21.5mA
電流出力	DC4~20mA エラー出力21.5mA又は3.5mA
測定分解能	1mm
繰り返し精度	$\pm 1\text{mm}$
測定精度	$\pm 10\text{mm}$ (測定レンジ10m未満) $\pm 0.1\%$ (測定レンジ10m以上)
許容周囲温度	-20~+80°C (防爆品は防爆仕様による)

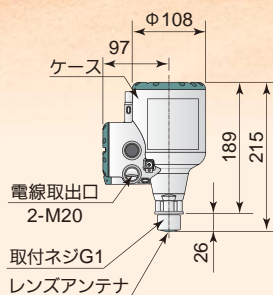
小径のレンズアンテナから発射する80GHzの高周波数により、小径タンクや内部にヒーターやアジテータ等の障害物が多いタンクもクリアに測定。

レンズアンテナ

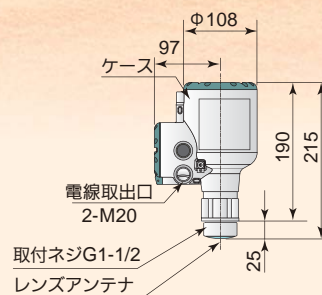
DN20



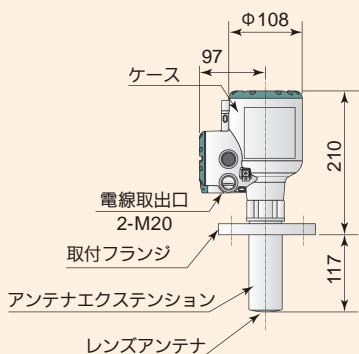
DN25



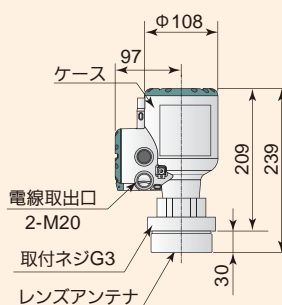
DN40



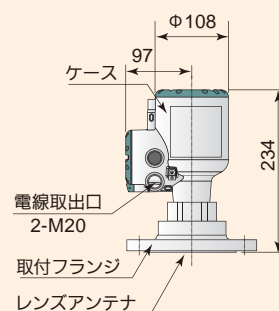
DN40 エクステンション付



DN70



DN70 フランジプレートプロテクション付



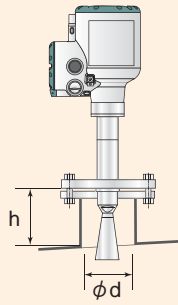
■アンテナと仕様

	アンテナ形状	材質	サイズ	測定レンジ	不測定帯	放射角 (全角)	耐熱温度 (防爆は認証参照)	耐圧力	最大エクステンション長
KLR 740	メタルホーンアンテナ	SUS316L	DN40	15m	アンテナ先端より0.1m	17°	200°C	-0.1~+4MPa オプション +10MPa	1050mm (10個)
			DN50	20m		16°	200°C		
			DN80	50m		9°	200°C シール材質 EPDM150°C		
			DN100	80m		8°			
			DN150	100m		6°			
			DN200	100m		5°			

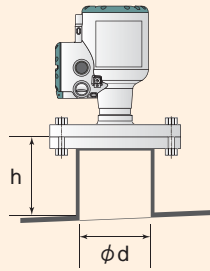
	アンテナ形状	材質	サイズ	測定レンジ	不測定帯	放射角 (全角)	耐熱温度 (防爆は認証参照)	耐圧力	最大エクステンション長
KLR 750	レンズアンテナ	PEEK	DN20	10m	アンテナ先端より0.1m	15°	150°C	-0.1~+4MPa	112mm (固定)
			DN25	25m		10°			
			DN40	50m		8°			
			DN70	100m		4°			

■取付座寸法

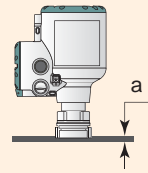
ドロップホーン/メタルホーン フランジ取付



レンズアンテナ フランジ取付



レンズアンテナ ねじ込み取付



KLR
640/650
シリーズ

取付座内径 【φd】	取付座最大高【h】	
	メタルホーン アンテナ	
80mm	260mm	
100mm	330mm	
150mm	490mm	
200mm	660mm	

取付座内径 【φd】	取付座最大高【h】	
	DN40	DN70
40mm	50mm	---
50mm	50mm	---
80mm	150mm	200mm
100mm	200mm	300mm
150mm	250mm	500mm
200mm	300mm	500mm

タンク天板厚み
a=6mm 以下

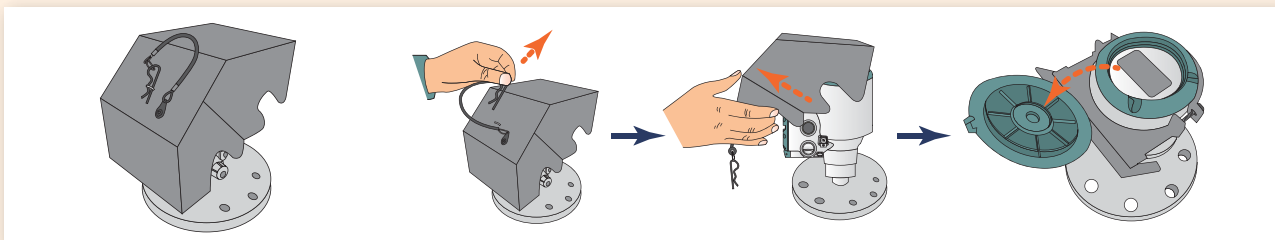
KLR
740/750
シリーズ

取付座内径 【φd】	取付座最大高【h】	
	メタルホーン アンテナ	
40mm	140mm	
50mm	150mm	
80mm	260mm	
100mm	330mm	
150mm	490mm	
200mm	660mm	

取付座内径 【φd】	取付座最大高【h】				
	DN20	DN25	DN40	DN70	
20mm	50mm	---	---	---	
25mm	50mm	50mm	---	---	
40mm	50mm	50mm	50mm	---	
50mm	100mm	100mm	150mm	---	
80mm	150mm	150mm	200mm	250mm	
100mm	150mm	200mm	300mm	350mm	
150mm	200mm	300mm	500mm	550mm	
200mm	300mm	400mm	700mm	750mm	

タンク天板厚み
a=6mm 以下

■ウェザープロテクション【オプション】 レベルメータを直射日光から守ります。



Line of business

- 回転式レベルスイッチ
- 振動式レベルスイッチ
- 振子式レベルスイッチ
- 音波式レベルスイッチ
- 静電容量式レベルスイッチ
- 静電容量式近接センサ
- 静電容量式レベルメータ
- ダイヤフラム式レベルスイッチ
- チルトスイッチ
- リーク式レベルスイッチ
- マイクロウェーブ式スイッチ
- サウンディング式レベルメータ
- フロースイッチ
- 電極式レベルスイッチ
- フロート式スイッチ
- フロート式レベルメータ
- 超音波式レベルメータ
- コンペア周辺機器
- ダストモニター
- シリコニア酸素濃度計
- レーザー式レベルメータ
- 電波式レベルメータ
- 液体濃度・濁度計
- 超音波流量計

粉・粒・液体……レベル制御機器総合メーカー

KANSAI Automation 関西オートメーション株式会社

本 社 〒530-0056 大阪市北区兔我野町2番14号
T E L . 06-6312-2071 ・ FAX.06-6314-0848
e-mail:infoj@kansai-automation.co.jp

東 京 支 店 〒105-0013 東京都港区浜松町1丁目29-6 TEL.03-5777-6931 FAX.03-5777-6933
名古屋営業所 〒464-0075 名古屋市千種区内山3丁目10-17 TEL.052-741-2432 FAX.052-741-1588
大阪 営業 所 〒530-0056 大阪市北区兔我野町2番14号 TEL.06-6312-2071 FAX.06-6314-0848
九州 営業 所 〒802-0003 北九州市小倉北区米町1丁目21 TEL.093-511-4741 FAX.093-511-4580

公式サイト



代理店

※ご使用に際しては取扱説明書を必ずお読みください。
※予告なく仕様変更することがありますので予めご了承ください。