

ENV200

超音波式スラッジ濃度計 ULTRASONIC SLUDGE DENSITY METER



液中浮遊固形物の
濃度計測器

EEAM 計算方式で測定精度、安定性を大幅にアップ。
フィルタ、統合、平均化の 3 段階処理を施し、測定値をリアルタイムに表示！！

ENV200 超音波式スラッジ濃度計

ENV200 型は液中浮遊固形物の濃度計測器で、センサ、コントローラで構成されます。
 ENV200 には異なったレンジを計測できるスプールピース型、タンク設置型、クランプオン型の
 3 種類のセンサが用意されています。**EEAM**(Envelope Energy Average Method :
 エンベロープエネルギー平均化法)により、受信信号の振幅変化だけを使うのではなく、受信信号のエンベロープを
 保存しそのエネルギーを計算する方法を採用しています。また測定の信頼性、安定性を最高とするため、
PCM(Process Condition Monitoring : プロセス状況モニター方式) アルゴリズムを搭載しています。

EEAM

(Envelope Energy Average Method : エンベロープエネルギー平均化法)

EEAM 法(特許取得済)は 測定精度、安定性を大幅にアップします。

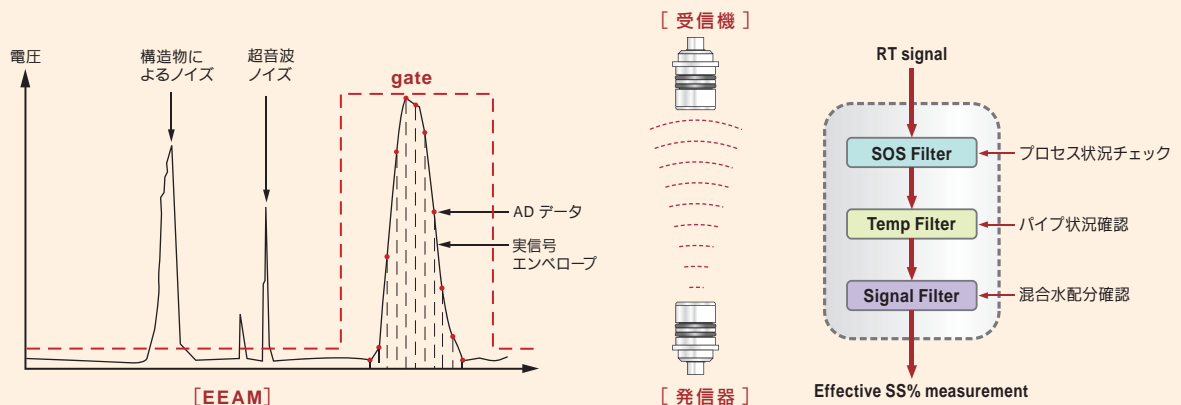
フィルタ、統合、平均化の 3 段階処理を施し、測定値をリアルタイムに表示するシステムです。

PCM

(Process Condition Monitoring : プロセス状況モニター方式)

浮遊固形物からの音速、温度、エコーの質に対するフィルタで構成されるアルゴリズム。

プロセス運転・停止、パイプ満・空を把握し、プロセス状況の変化を判断することで固形分濃度を
 より正確に計測します。



■ 特長

- 連続リアルタイム測定
- EEAM 計算方式
- 10000 点データログ
- 現場に合ったセンサ方式
 - ・スプールピース型
 - ・タンク設置型
 - ・クランプオン型
- プロセス監視(運転・停止・満・空)

■ アプリケーション

- 上下水処理設備
- 紙・パルプ工業
- 鉱工業
- 化学工業
- 食品・飲料産業



スラッジ濃度計の利点

- スラッジ排出自動化
- 脱水行程のポリマー使用量削減
- シックナー、浄化プロセスの効率向上



標準仕様

■コントローラ

型 式	ENV200	
測定原理	超音波減衰測定及びEEAM方式	
測定範囲	標準: 0~80000mg/l(0~8%) オプション: 0~200000mg/l(0~20%)	
測定モード	プロセスモード、リアルタイムモード	
分解能	0.1%または0.01%選択可能	
精 度	±1% FS	
再現性	±1%(読み取り値)	
データ保存	最大400日間のデータロギングとトレンド	
表 示	濃度、温度、電流値、現在時刻、パイプ状況、フロー状況等	
操作温度	-20~70℃	
出 力	アナログ	4-20mA max. 750Ω
	リレー接点	1 SPDT, AC250V 5A
	デジタル	RS232C, RS485(オプション)
電 源	標準	AC100~240V 50/60Hz 6W以下
	オプション	DC22~26V
函 体	本 体	ABS(252W×238H×125D)
	窓	ポリカーボネイト
保護等級	IP67	
認 証	CE	



S2-T



S2-S

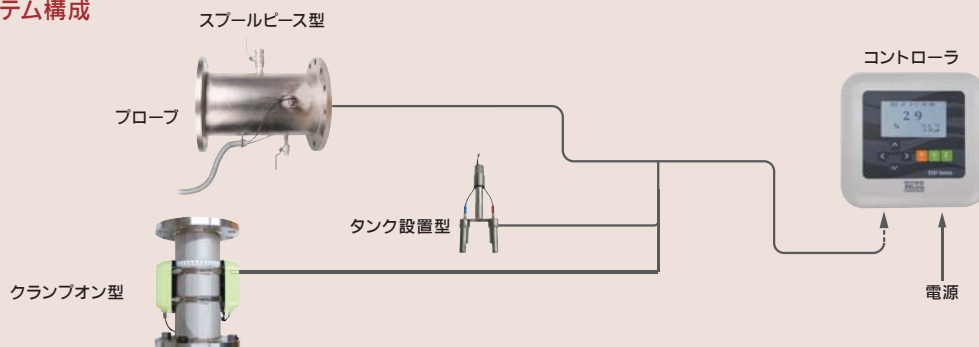


S2-C

■センサ

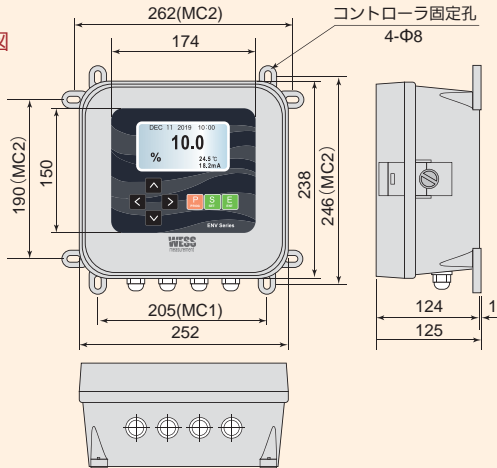
型 式	S2-S (スプールピース型)	S2-T (タンク設置型)	S2-C (クランプオン型)
材 質	SUS304	SUS304	ポリカーボネイト
送受信部材質	エポキシ樹脂	エポキシ樹脂(標準)	エポキシ樹脂
取付サイズ	50A~600A	—————	50A~300A
周 波 数	0.8~1.5MHz (周波数自動選択)	0.8~1.5MHz (周波数自動選択)	0.8MHz~1.5MHz (周波数自動選択)
耐 圧	10bar	10bar	—————
ケ ー ブ ル	10m(max20m)	10m(max10m)	10m(max10m)
操作温度	-10~60℃	-10~60℃	-10~70℃
保護等級	IP68	IP68	IP68(保護カバー要)

システム構成

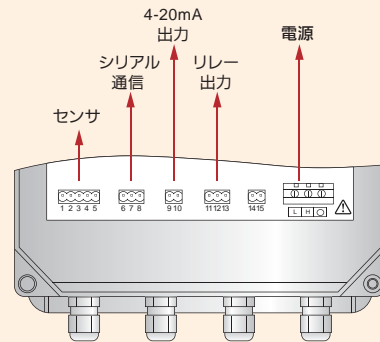


コントローラ 外形寸法図・配線図

●外形寸法図

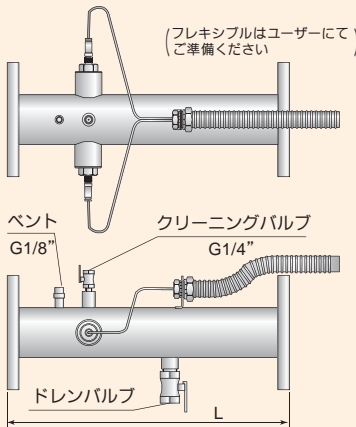


●配線図



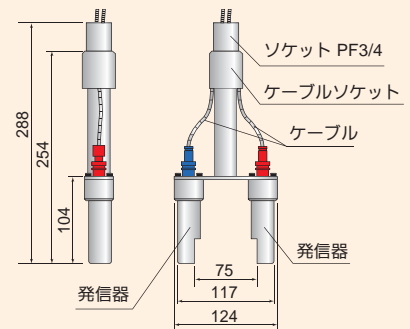
センサ 外形寸法図

●S2-S(スプールピース型)

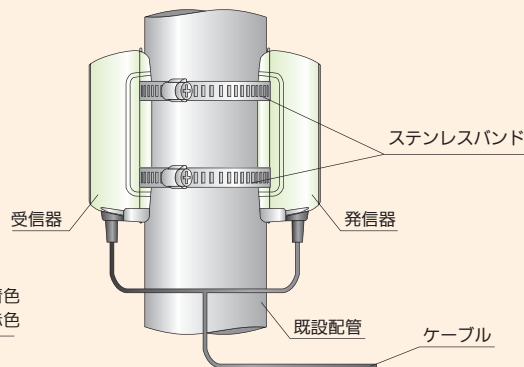
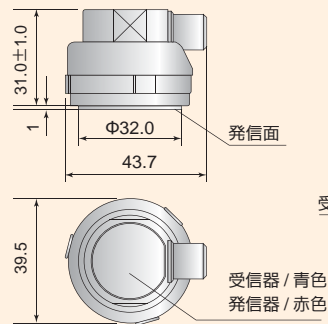


型式	φ D	φ PCD	L	n-φ h	ボルト
E200-50A	155	120	400	4-19	M16
E200-65A	175	140	400	4-19	M16
E200-80A	185	150	400	8-19	M16
E200-100A	210	175	500	8-19	M16
E200-125A	250	210	500	8-23	M20
E200-150A	280	240	500	12-23	M20
E200-200A	330	290	500	16-25	M22
E200-300A	445	400	500		
本体材質	SUS304(標準)				

●S2-T(タンク設置型)



●S2-C(クランプオン型)



Line of business

- 回転式レベルスイッチ
- 振動式レベルスイッチ
- 振り式レベルスイッチ
- 音波式レベルスイッチ
- 静電容量式レベルスイッチ
- 静電容量式近接センサ
- 静電容量式レベルメータ
- ダイヤフラム式レベルスイッチ
- チルトスイッチ
- リーク式レベルスイッチ
- マイクロウェーブスイッチ
- サウンディング式レベルメータ
- フロースイッチ
- 電極式レベルスイッチ
- フロート式スイッチ
- フロート式レベルメータ
- 超音波式レベルメータ
- コンペア周辺機器
- ダストモニター
- ジルコニア酸素濃度計
- レーザー式レベルメータ
- 電波式レベルメータ
- 液体濃度・濁度計
- 超音波流量計

※ご使用に際しては取扱説明書を必ずお読みください。
 ※予告なく仕様変更することがありますので予めご了承ください。

粉・粒・液体……レベル制御機器総合メーカー

関西オートメーション株式会社

本社 〒530-0056 大阪市北区兎我野町2番14号
 TEL.06-6312-2071・FAX.06-6314-0848
 e-mail:infoj@kansai-automation.co.jp



東京支店 〒105-0013 東京都港区浜松町1丁目29-6 TEL.03-5777-6931 FAX.03-5777-6933
 名古屋営業所 〒464-0075 名古屋市千種区内山3丁目10-17 TEL.052-741-2432 FAX.052-741-1588
 大阪営業所 〒530-0056 大阪市北区兎我野町2番14号 TEL.06-6312-2071 FAX.06-6314-0848
 九州営業所 〒802-0003 北九州市小倉北区米町1丁目1-21 TEL.093-511-4741 FAX.093-511-4580

代理店