

KLR640/650 KLR740/750

レーダー式レベルメータ

〔周波数変調連続波方式〕

RADAR TYPE LEVEL METER (Frequency Modulated Continuous Wave)



アンテナバリエーションの充実と
測定周波数の選択肢を増やす事により
あらゆるシチュエーションをカバー !!

KLR640/650 KLR740/750

非接触電波式連続レベル計
 FMCW ▶ Frequency Modulated Continuous Wave
 周波数変調連続波方式

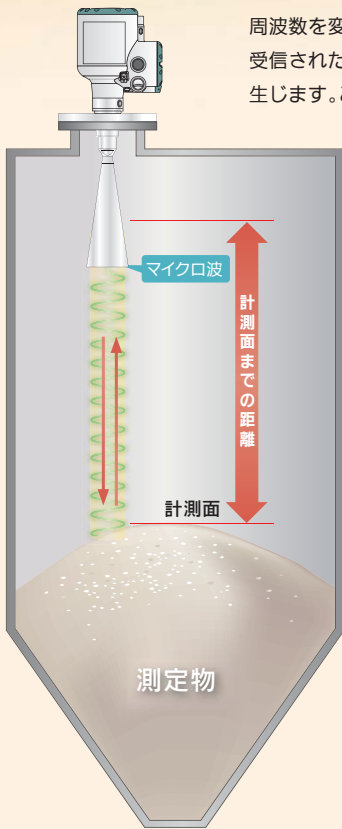
レーダー式レベルメータ

温度・圧力・測定物の誘電率変化や密度変化に影響されませんので幅広いアプリケーションで使用可能です。

周波数変調連続波方式は、再現性良く、高い分解能を発揮させるための最適な測定方式です。

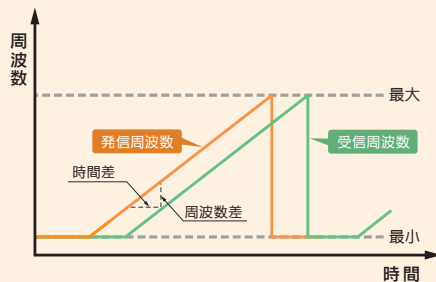
■測定原理

周波数を変化させたマイクロ波は連続的に発信され、測定物に反射してアンテナで受信されます。受信されたマイクロ波は測定物までの距離を往復しているため、発信されたマイクロ波とは周波数差が生じます。この周波数差から往復時間を算出し、レベルを測定します。

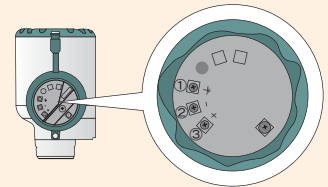


■特長

- 粉体・粒体・液体・スラリー・粘性体で使用できます。
- 測定物が変わっても計測に影響しません。
- 非接触で最大100mまで計測できます。
- 真空・高温・高圧下で利用できます。
- 防爆認定(ATEX, IECEx, cQPSus, NEPSI, EAC-Ex)
- 2線ループ式です。

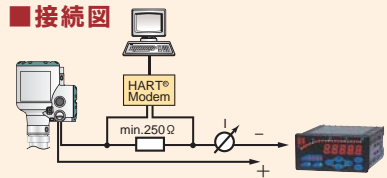


■内部端子



電 源	DC24V供給
出 力	DC4~20mA(HART信号)
異常時	3.8mA/22mA/ホールド

■接続図



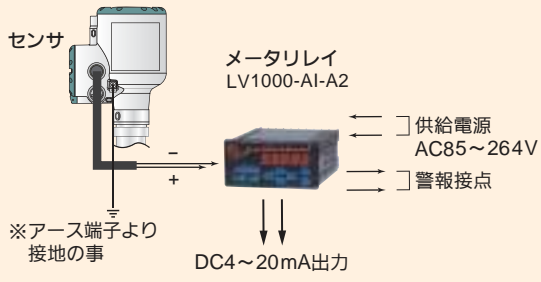
■KLRシリーズ独自の測定技術

- ダイレクトモード …… 測定物の誘電率が大きい場合、測定物の表面での反射を測定。
- TBF オートモード …… 測定物の誘電率が小さく、タンク底部領域で大きな反射波を検出した場合ダイレクトモードよりTBFモードで自動切換えされます。
- フルTBFモード …… 測定物の誘電率が非常に小さい場合はこのモードでの測定が必要です。このモードはタンク底部のレーダー反射を利用して測定物面を導き出します。

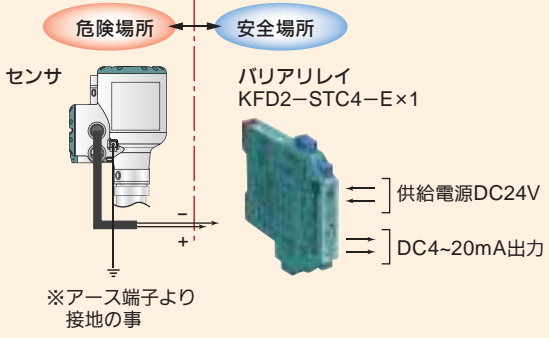
■KLRシリーズ独自のアンテナ形状

付着に強い ドロップアンテナ	長距離測定 のメタリックホーンアンテナ	高周波数対応の レンズアンテナ
3種のアンテナであらゆるプロセスをカバー		

■ 結線図

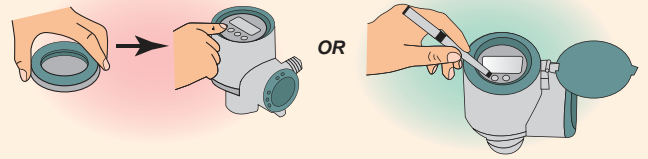


ATEX (防爆仕様) EExia IIC T6



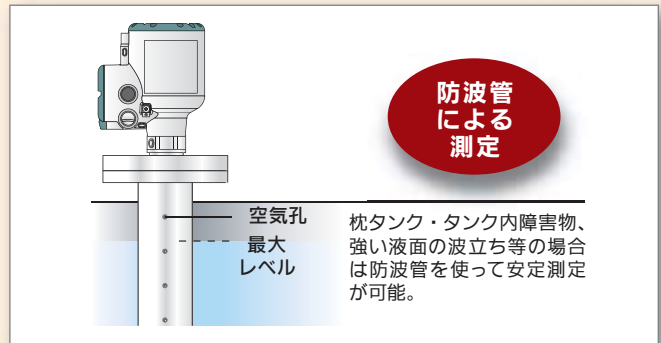
■ 操作

カバーを外して指で直接キーボードを押すか、カバーをつけたまま付属のマグネットスティックでも設定可能です。

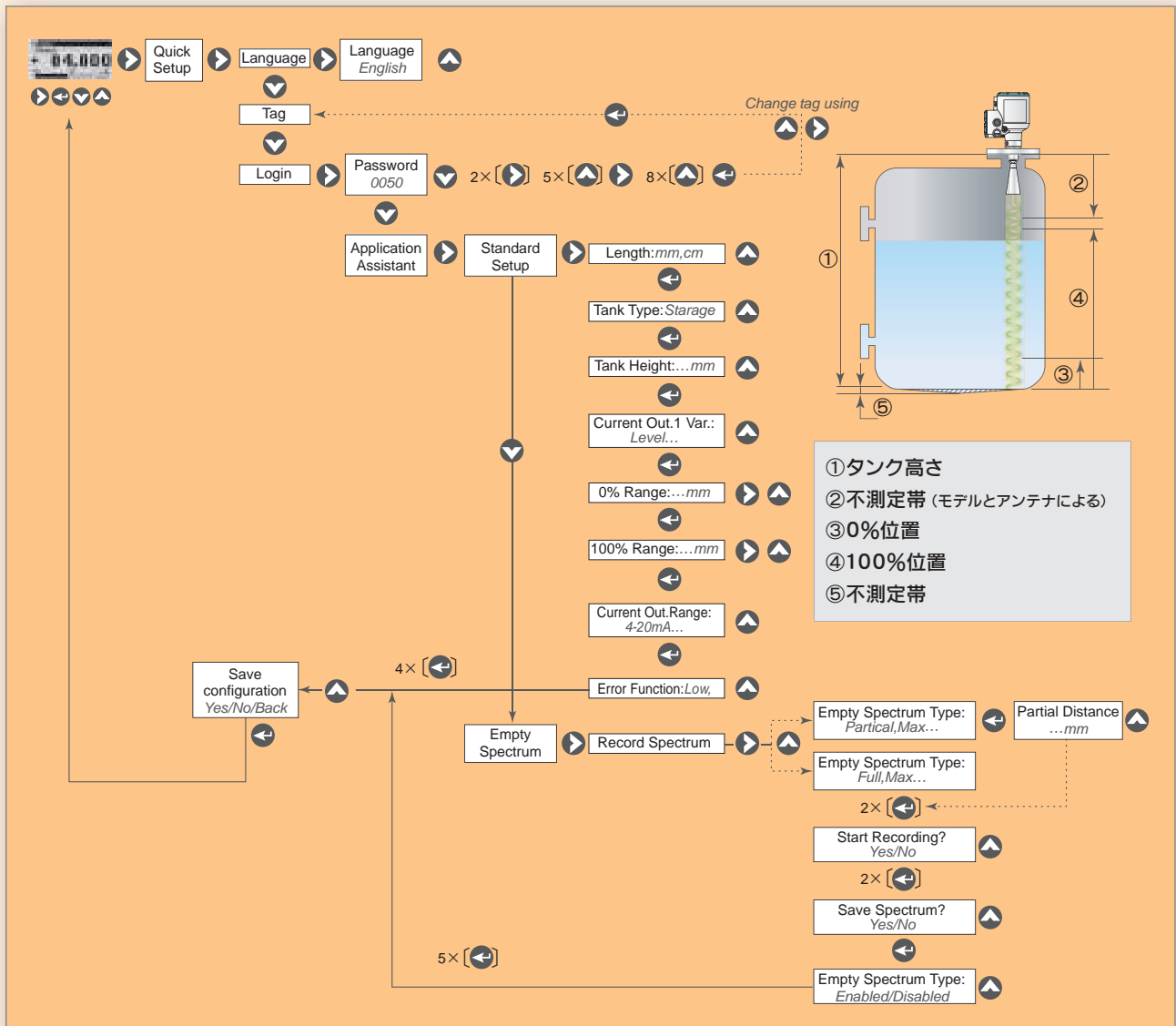


■ 設定

一般的なプロセスではFパラメータ(クイックスタート)の設定で動作開始できます。



■ 設定 [クイックセットアップパラメータ]



KLR640

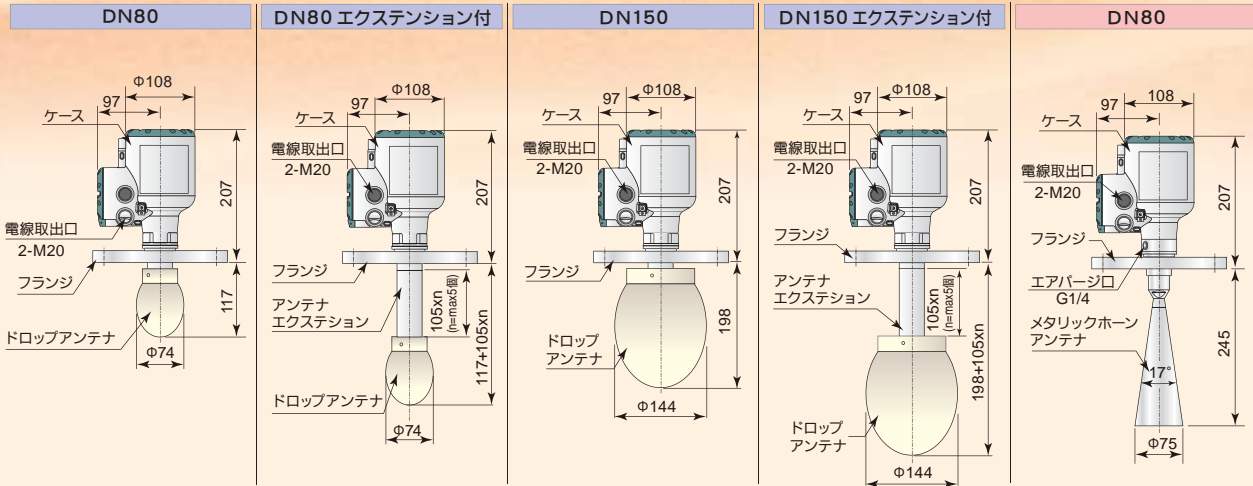
非接触電波式連続レベル計
 FMCW ▶ Frequency Modulated Continuous Wave
 周波数変調連続波方式

粉・粒・塊体測定用

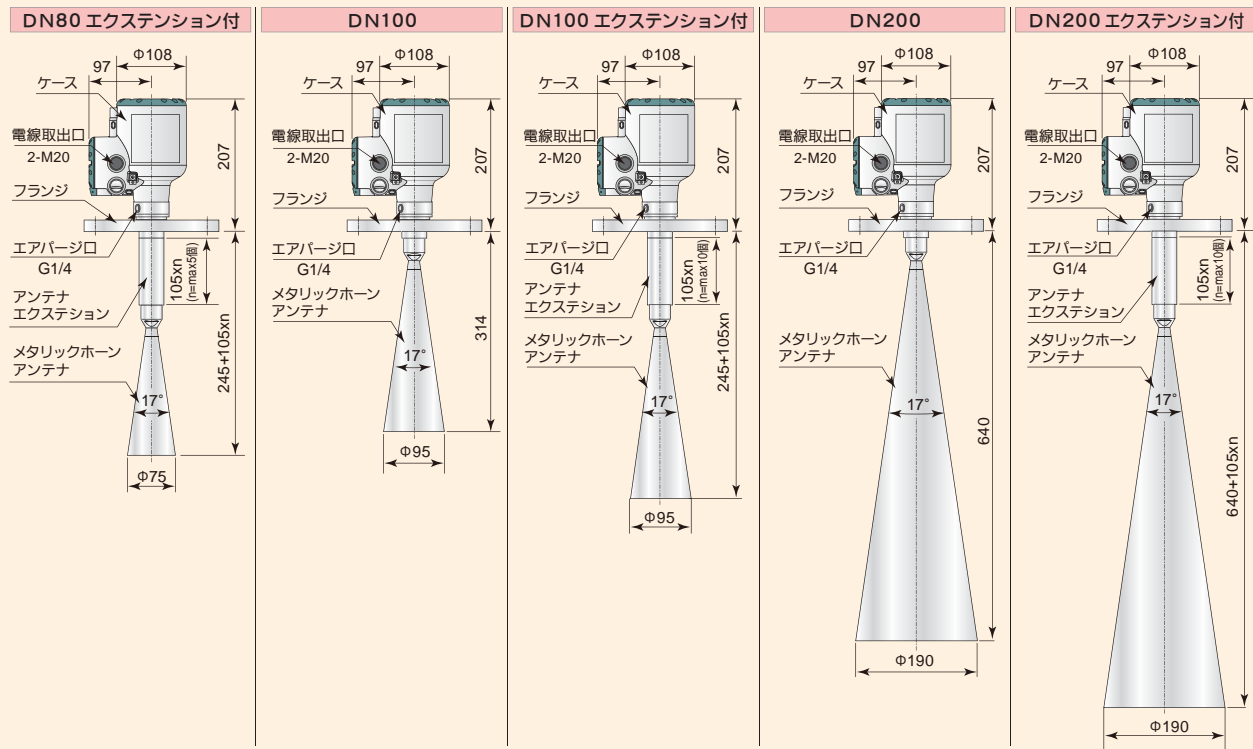
固体用に設定された24 ~ 26 GHz の周波数で高い分析能力を有し、
 粉塵の多いタンク内においても粉体から塊体までをクリアに測定。

ドロップアンテナ

メタリックホーンアンテナ



メタリックホーンアンテナ



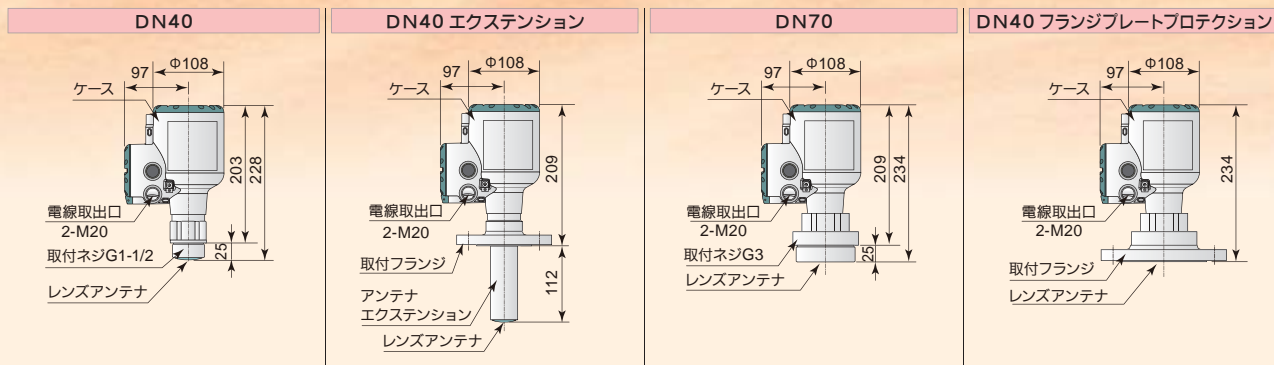
KLR650

非接触電波式連続レベル計
 FMCW ▶ Frequency Modulated Continuous Wave
 周波数変調連続波方式

粉体測定用

80GHzの高周波数を4GHzスイープさせることにより高分解能を実現、埋め込みレンズアンテナにより粉塵の多い小口径の粉体タンクを安定測定。

レンズアンテナ



■標準仕様

ケース材質	アルミニウム(ポリエステルコーティング) オプション:SUS316L
保護構造	IP66
供給電源	DC12 ~ 30V 21.5mA 防爆DC16 ~ 36V 21.5mA
電流出力	DC4~20mA エラー出力21.5mA 又は3.5mA
測定分解能	1mm
繰り返し精度	±1mm
測定精度	±10mm(測定レンジ10m未満) ±0.1%(測定レンジ10m以上)
許容周囲温度	-20 ~ +80℃(防爆は認証参照)

■アンテナと仕様

KLR640									
アンテナ形状	材質	サイズ	測定レンジ	不測定帯	測定最小タンク高	放射角(全角)	耐熱温度(防爆は認証参照)	耐圧力	最大エクステンション長
ドロップアンテナ	PTFE	DN80	25m	アンテナ先端より0.3m	1m	8°	130℃	-1~+1.6MPa	525mm(5個)
	PP					9°	100℃		
	PTFE	DN100	40m			7°	130℃		
	PP					7°	100℃		
	PTFE	DN150	100m			4°	130℃		
	PP					5°	100℃		
メタリックホーンアンテナ	SUS316L	DN80	25m	アンテナ先端より0.3m	1m	9°	130℃	-1~+1.6MPa	1050mm(10個)
		DN100	40m			8°			
		DN150	80m			6°			
		DN200	100m			5°			

KLR650									
アンテナ形状	材質	サイズ	測定レンジ	不測定帯	測定最小タンク高	放射角(全角)	耐熱温度(防爆は認証参照)	耐圧力	最大エクステンション長
レンズアンテナ	PEEK	DN40	50m	アンテナ先端より0.3m	1m	8°	150℃	-1~+4MPa	112mm(固定)
		DN70	100m			4°			

KLR740

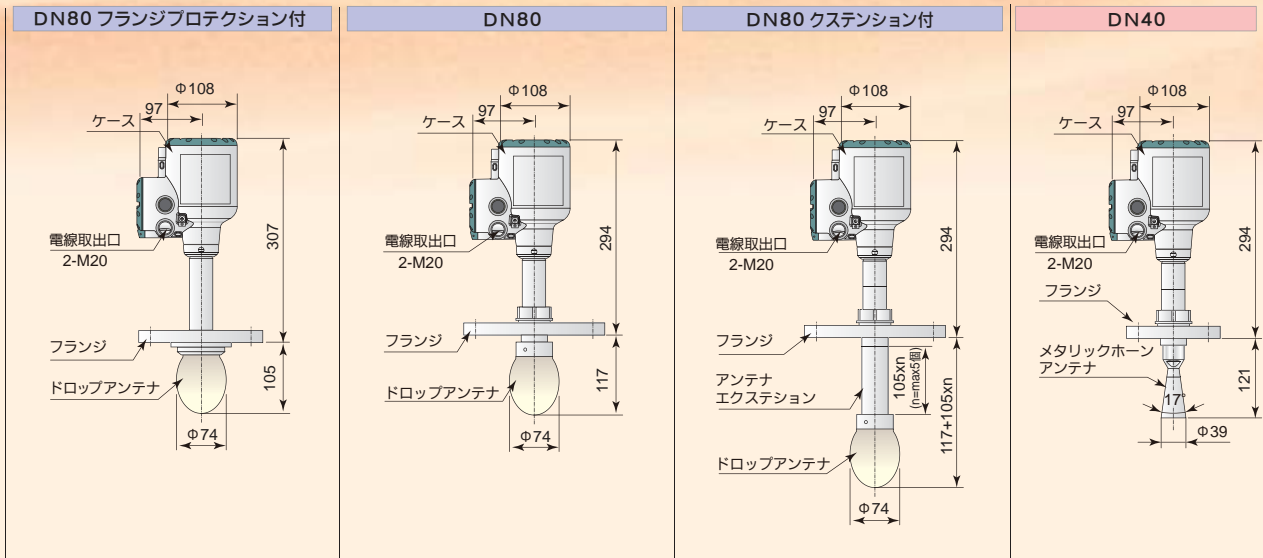
非接触電波式連続レベル計
FMCW ▶ Frequency Modulated Continuous Wave
周波数変調連続波方式

液体・スラリー測定用

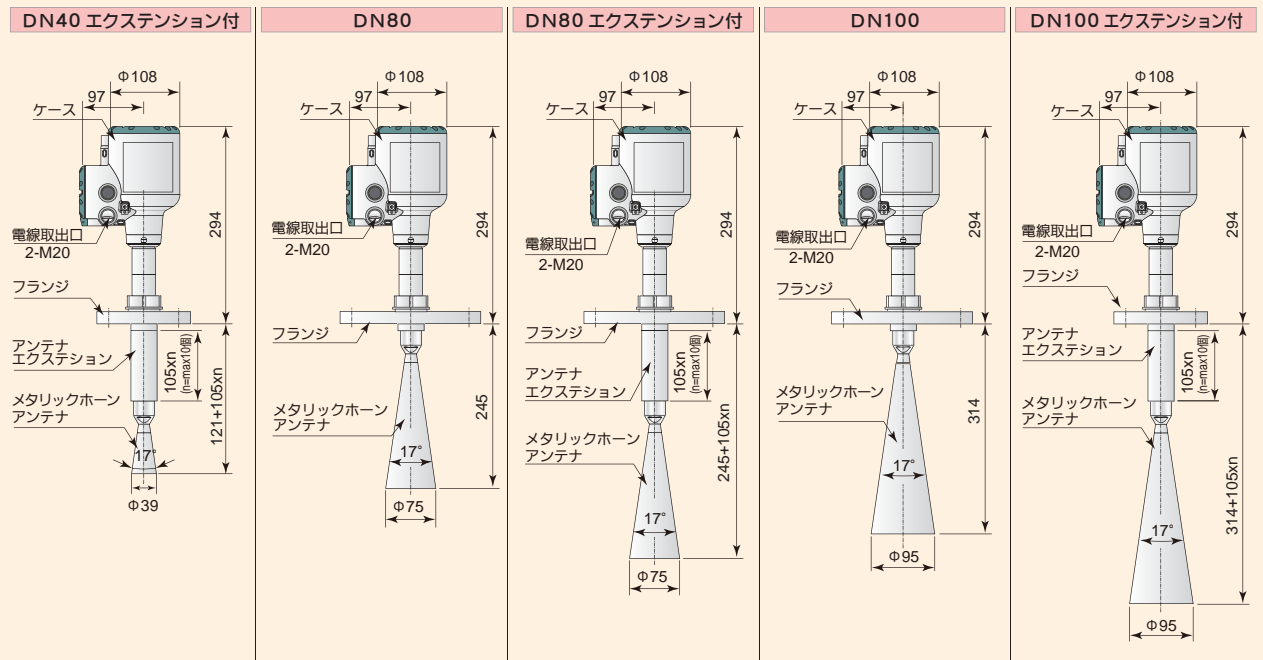
液体及びスラリー測定用に開発された24~26GHzレーダーです。
攪拌タンクや腐食性液も測定可能なパラメータとアンテナ形状で測定。

ドロップアンテナ

メタリックホーンアンテナ



メタリックホーンアンテナ



KLR750

非接触電波式連続レベル計
FMCW ▶ Frequency Modulated Continuous Wave
周波数変調連続波方式

液体・スラリー測定用

小径のレンズアンテナを80GHzの高周波数により、小径タンクや内部にヒーターやアジテータ等の障害物が多いタンクもクリアに測定。

レンズアンテナ

DN20	DN25	DN40	DN40 エクステンション																
DN70	DN40 フランジプレートプロテクション	■ 標準仕様 <table border="1"> <tr> <td>ケース材質</td> <td>アルミニウム(ポリエステルコーティング) オプション : SUS316L</td> </tr> <tr> <td>保護構造</td> <td>IP66</td> </tr> <tr> <td>供給電源</td> <td>DC12 ~ 30V 21.5mA 防爆DC16 ~ 36V 21.5mA</td> </tr> <tr> <td>電流出力</td> <td>DC4~20mA エラー出力21.5mA 又は3.5mA</td> </tr> <tr> <td>測定分解能</td> <td>1mm</td> </tr> <tr> <td>繰り返し精度</td> <td>±1mm</td> </tr> <tr> <td>測定精度</td> <td>±10mm(測定レンジ10m未満) ±0.1%(測定レンジ10m以上)</td> </tr> <tr> <td>許容周囲温度</td> <td>-20 ~ +80℃(防爆は認証参照)</td> </tr> </table>		ケース材質	アルミニウム(ポリエステルコーティング) オプション : SUS316L	保護構造	IP66	供給電源	DC12 ~ 30V 21.5mA 防爆DC16 ~ 36V 21.5mA	電流出力	DC4~20mA エラー出力21.5mA 又は3.5mA	測定分解能	1mm	繰り返し精度	±1mm	測定精度	±10mm(測定レンジ10m未満) ±0.1%(測定レンジ10m以上)	許容周囲温度	-20 ~ +80℃(防爆は認証参照)
ケース材質	アルミニウム(ポリエステルコーティング) オプション : SUS316L																		
保護構造	IP66																		
供給電源	DC12 ~ 30V 21.5mA 防爆DC16 ~ 36V 21.5mA																		
電流出力	DC4~20mA エラー出力21.5mA 又は3.5mA																		
測定分解能	1mm																		
繰り返し精度	±1mm																		
測定精度	±10mm(測定レンジ10m未満) ±0.1%(測定レンジ10m以上)																		
許容周囲温度	-20 ~ +80℃(防爆は認証参照)																		

■ アンテナと仕様

KLR740

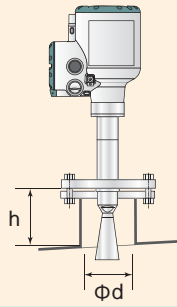
アンテナ形状	材質	サイズ	測定レンジ	不測定帯	測定最小タンク高	放射角(全角)	耐熱温度 (防爆は認証参照)	耐圧力	最大エクステンション長
ドロップアンテナ	PTFE	DN80	50m	アンテナ先端より0.1m	0.2m	8°	150℃	-1~+4MPa	525mm(5個)
	PEEK		80m			9°	200℃		
	PTFE	DN100	80m			7°	150℃		
	PTFE	DN150	100m			4°	150℃		
メタリックホーンアンテナ	SUS316L	DN40	15m		17°	130℃	-1~+4MPa オプション+10MPa	1050mm(10個)	
		DN50	20m		16°	130℃			
		DN80	50m		9°	200℃			
		DN100	80m		8°				
		DN150	100m		6°				
		DN200	100m		5°				

KLR750

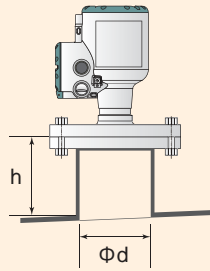
アンテナ形状	材質	サイズ	測定レンジ	不測定帯	測定最小タンク高	放射角(全角)	耐熱温度 (防爆は認証参照)	耐圧力	最大エクステンション長
レンズアンテナ	PEEK	DN20	10m	アンテナ先端より0.1m	0.2m	15°	150℃	-1~+4MPa	112mm(固定)
		DN25	25m			10°			
		DN40	50m			8°			
		DN70	100m			14°			

■取付座寸法

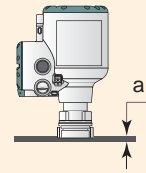
ドロップホーン/メタリックホーン フランジ取付



レンズアンテナ フランジ取付



レンズアンテナ ねじ込み取付



KLR
640
シリーズ

取付座内径 【φd】	取付座最大高【h】	
	ドロップ ホーン アンテナ	メタリック ホーン アンテナ
80mm	60mm	260mm
100mm	70mm	330mm
150mm	100mm	490mm
200mm	---	660mm

取付座内径 【φd】	取付座最大高【h】	
	DN40	DN70
40mm	50mm	---
50mm	50mm	---
80mm	150mm	200mm
100mm	200mm	300mm
150mm	250mm	500mm
200mm	300mm	500mm

タンク天板厚み
a=6mm 以下

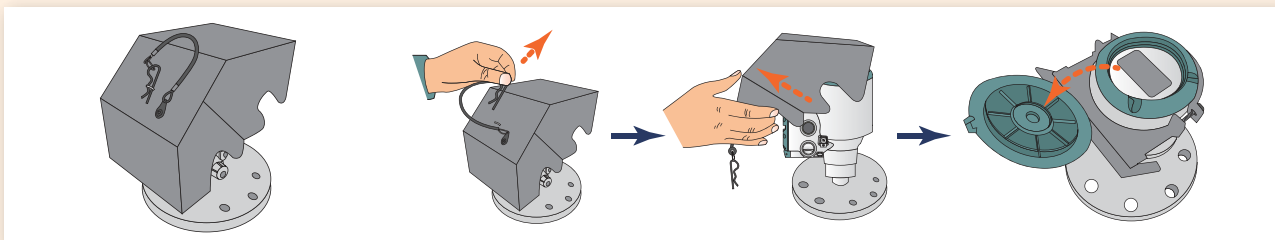
KLR
740
シリーズ

取付座内径 【φd】	取付座最大高【h】	
	ドロップ ホーン アンテナ	メタリック ホーン アンテナ
40mm	---	140mm
50mm	---	150mm
80mm	60mm	260mm
100mm	70mm	330mm
150mm	100mm	490mm
200mm	---	660mm

取付座内径 【φd】	取付座最大高【h】			
	DN40	DN70	DN40	DN70
20mm	50mm	---	---	---
25mm	50mm	50mm	---	---
40mm	50mm	50mm	50mm	---
50mm	100mm	100mm	150mm	---
80mm	150mm	150mm	200mm	250mm
100mm	150mm	200mm	300mm	350mm
150mm	200mm	300mm	500mm	550mm
200mm	300mm	400mm	700mm	750mm

タンク天板厚み
a=6mm 以下

■ウェザープロテクション【オプション】 レベルメータを直射日光から守ります。



Line of business

- 回転式レベルスイッチ
- 振動式レベルスイッチ
- 振子式レベルスイッチ
- 音波式レベルスイッチ
- 静電容量式レベルスイッチ
- 静電容量式近接センサ
- 静電容量式レベルメータ
- ダイヤフラム式レベルスイッチ
- チルトスイッチ
- リーク式レベルスイッチ
- マイクロウェーブ式スイッチ
- サウンディング式レベルメータ
- フロースイッチ
- 電極式レベルスイッチ
- フロート式スイッチ
- フロート式レベルメータ
- 超音波式レベルメータ
- コンペア周辺機器
- ダストモニター
- ジルコニア酸素濃度計
- レーザー式レベルメータ
- 電波式レベルメータ
- 液体濃度・濁度計
- 超音波流量計

粉・粒・液体……レベル制御機器総合メーカー

関西オートメーション株式会社

本社 〒530-0056 大阪市北区兔我野町2番14号
TEL.06-6312-2071・FAX.06-6314-0848
e-mail:infoj@kansai-automation.co.jp



オフィシャルサイト



東京支店 〒105-0013 東京都港区浜松町1丁目29-6 TEL.03-5777-6931 FAX.03-5777-6933
名古屋営業所 〒464-0075 名古屋市千種区内山3丁目10-17 TEL.052-741-2432 FAX.052-741-1588
大阪営業所 〒530-0056 大阪市北区兔我野町2番14号 TEL.06-6312-2071 FAX.06-6314-0848
九州営業所 〒802-0003 北九州市小倉北区米町1丁目2-21 TEL.093-511-4741 FAX.093-511-4580

代理店

※ご使用に際しては取扱説明書を必ずお読みください。
※予告なく仕様変更することがありますので予めご了承ください。