

SolidFlow 2.0型

マイクロウェーブ方式
オンライン 粉・粒体流量計

Solid Mass Flow Measurement



フローを阻害しない非接触測定方式
粒径1nm~10mmまでの粉・粒体に対応
最大流量20t/hまでオンラインで測定
ATEX防爆対応

SolidFlow 2.0型

マイクロウェーブ方式 オンライン 粉・粒体流量計

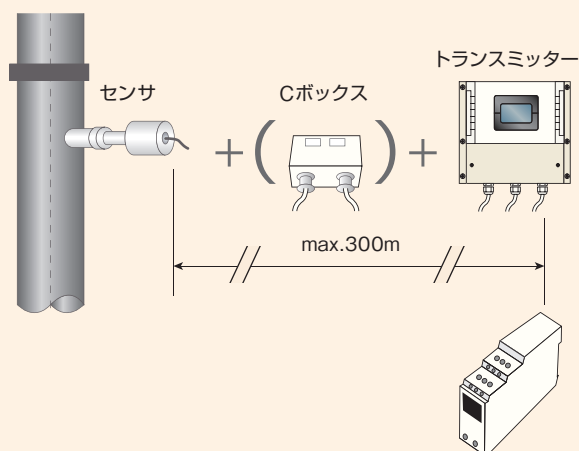


■特長

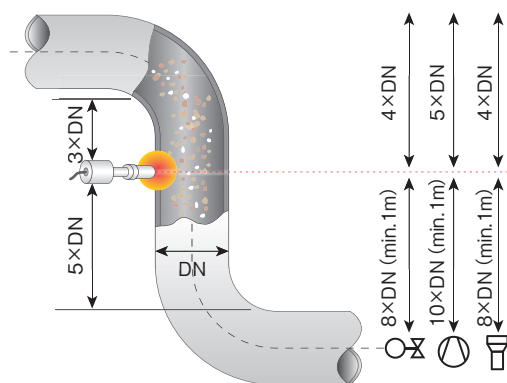
- 種々の粉体・粒体に使用可能
- 空気輸送、自由落下どちらのシステムにも適用可能
- 層別スペクトル補正で精度向上
- ± 2~5 %の精度でプロセス管理
- 非接触測定による耐摩耗性向上
- 容易なキャリブレーション

■システム例

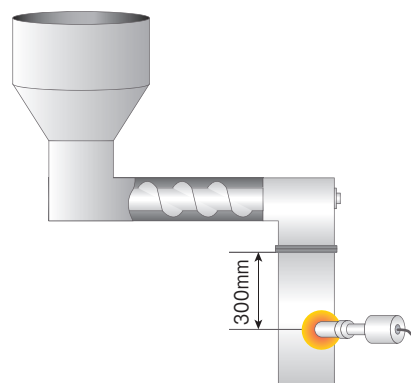
- センサー接続ソケット
- FMSセンサ (ケーブル2m付属)
- Cボックス
- FMSトランスミッター
- DINレール型トランスミッター (オプション)



■設置例



- 上図に従い上流側、下流側に十分な距離をとる。
- 口径200mm以上の配管では2~3ヶのセンサを設置する。90° または120° の角度を持って設置。

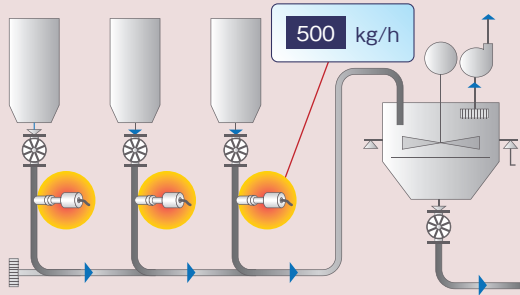


- 自由落下の用途では上流側300mm以上距離をとる。

アプリケーション例

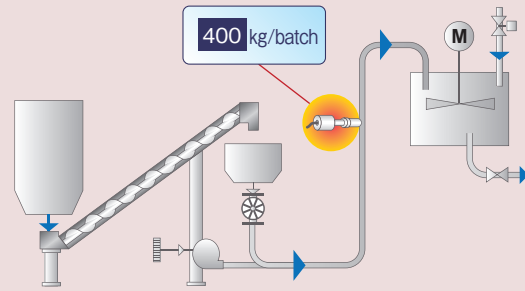
配合プロセス (セメント)

- 硫酸鉄供給量を計測・制御
- 製品の品質管理、安定した生産性、維持に貢献
- 自由落下ロータリーバルブ制御



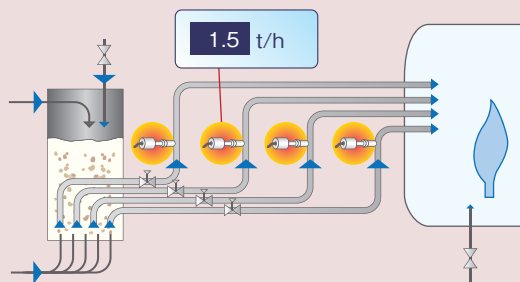
スクリーコンベア速度制御

- 供給量調整のため計測データを基に供給スクリーコンベアの回転速度を調整



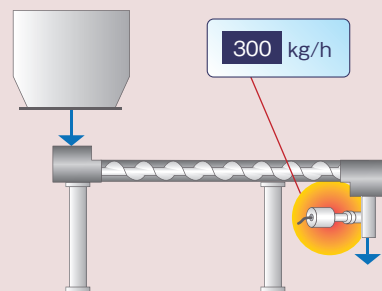
燃料供給プロセス

- 燃焼炉への個々の燃料供給ラインで計測監視
- 燃焼効率最適化をサポート



添加プロセス最適化

- 添加物供給量を連続的に精度よく計測することで安定してプロセス運転が可能



仕様

■ 一般

測定範囲	0~20t/h
精度	±2~5% (キャリブレーション範囲における)
防爆	Dust Ex 20, Gas Ex1 (オプション)
測定物粒径	1nm~1cm

■ センサ

ハウジング	SUS316
保護等級	IP65
動作温度	-20~+80℃ (センサ先端) オプション-20~+200℃ 電子回路部0~60℃
圧力	100kPa オプション 1MPa
周波数	24.125GHz
出力	最大5mW
重量	1.3kg
寸法	φ20, φ60 271L

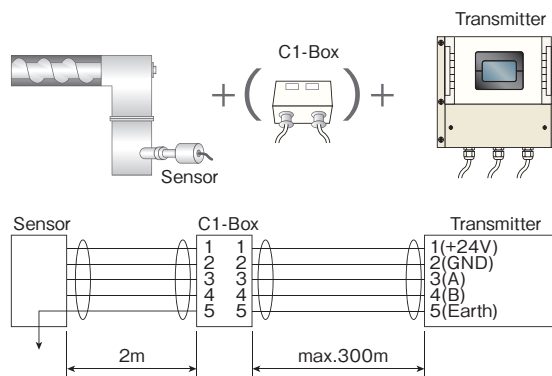
■ トランスミッター

電源	AC 110/230 50Hz (オプションDC24V)
消費電力	20W/24VA
消費電流	最大1A (24V)
保護等級	IP65
動作温度	-10~+45℃
寸法	258×237×174 (W×H×D)
重量	2.5kg
出力	4~20mA(0~20mA) 抵抗負荷500Ω以下
通信	RS485/RS232C (ModBus RTU) /USB
ケーブルグランド	3×M16 (4.5~10mmφ)
ネジ端子	0.2~2.5mm ² (AWG24~14)
リレー出力	1SPDT AC250V 1A
パルス出力	オープンコレクター 最大30V 20mA
データ保護	フラッシュメモリ

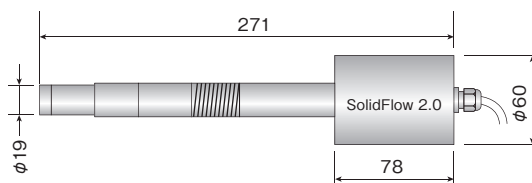
■ 一般

寸法	98×64×35 (W×H×D)
----	------------------

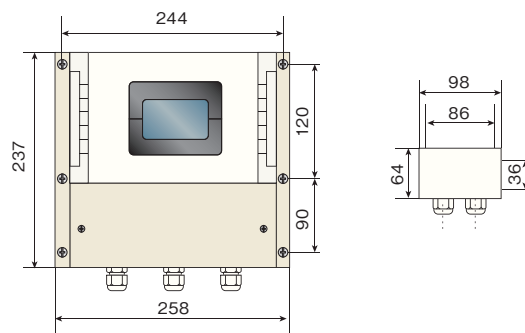
結線図



センサ外形図



トランスミッター外形図



Line of business

- 回転式レベルスイッチ
- 振動式レベルスイッチ
- 振子式レベルスイッチ
- 音波式レベルスイッチ
- 静電容量式レベルスイッチ
- 静電容量式近接センサ
- 静電容量式レベルメータ
- ダイヤフラム式レベルスイッチ
- チルトスイッチ
- リーク式レベルスイッチ
- マイクロウェーブ式スイッチ
- サウンディング式レベルメータ
- フロースイッチ
- 電極式レベルスイッチ
- フロート式スイッチ
- フロート式レベルメータ
- 超音波式レベルメータ
- コンベア周辺機器
- ダストモニター
- ジルコニア酸素濃度計
- レーザー式レベルメータ
- 電波式レベルメータ
- 液体濃度・濁度計
- 超音波流量計

※ご使用に際しては取扱説明書を必ずお読みください。
※予告なく仕様変更することがありますので予めご了承ください。

粉・粒・液体……レベル制御機器総合メーカー

関西オートメーション株式会社

本社 〒530-0056 大阪市北区兔我野町2番14号
TEL.06-6312-2071・FAX.06-6314-0848
e-mail: infoj@kansai-automation.co.jp

URL <http://www.kansai-automation.co.jp>

東京支店 〒105-0013 東京都港区浜松町1丁目29-6 TEL.03-5777-6931 FAX.03-5777-6933
名古屋営業所 〒464-0075 名古屋市中千種区内山3丁目10-17 TEL.052-741-2432 FAX.052-741-1588
九州営業所 〒802-0003 北九州市小倉北区米町1丁目1-21 TEL.093-511-4741 FAX.093-511-4580



代理店