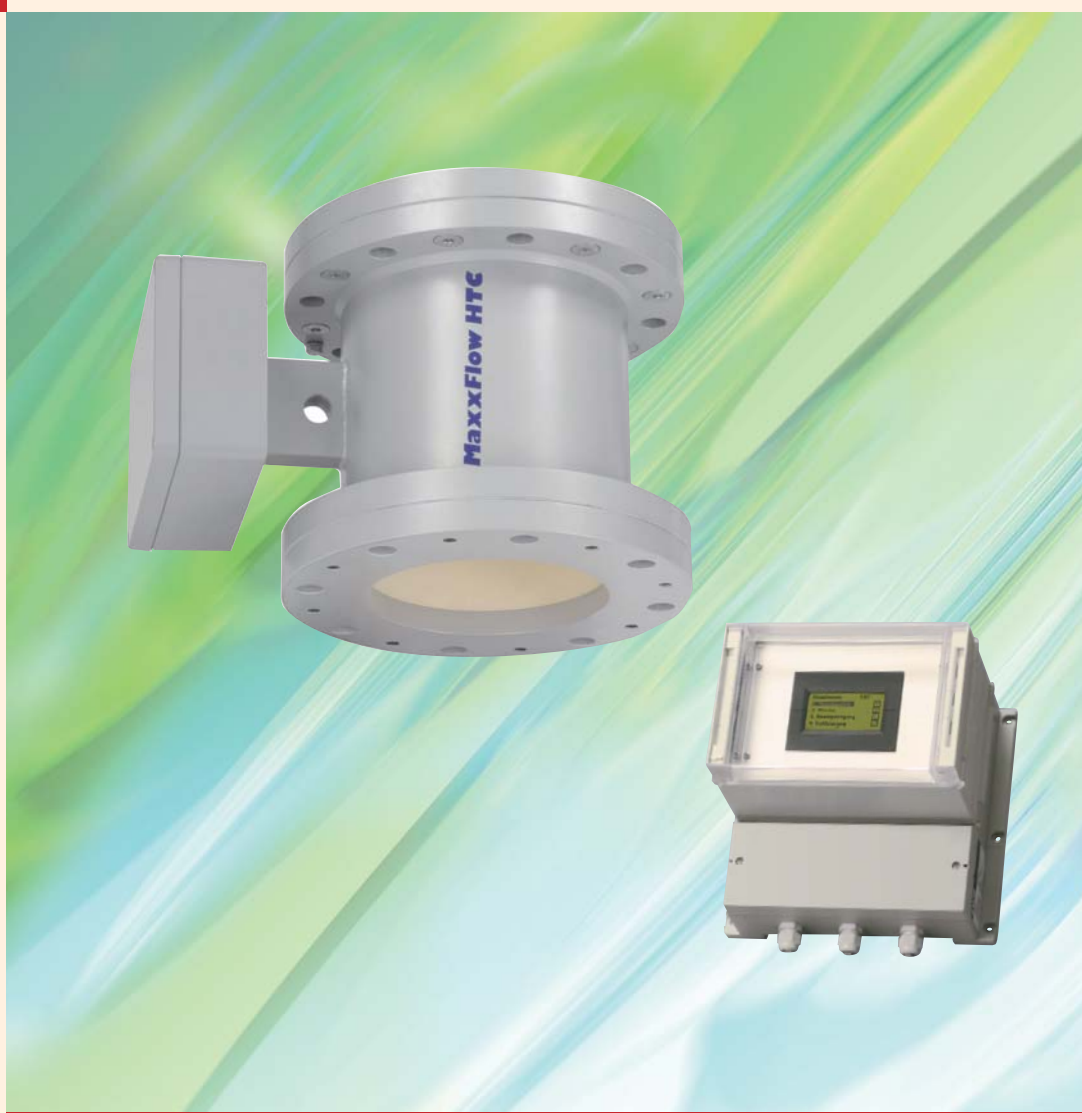


MaxxFloTMHTC

乾燥固体用オンライン流量計
Flow Measurement for dry bulk solids



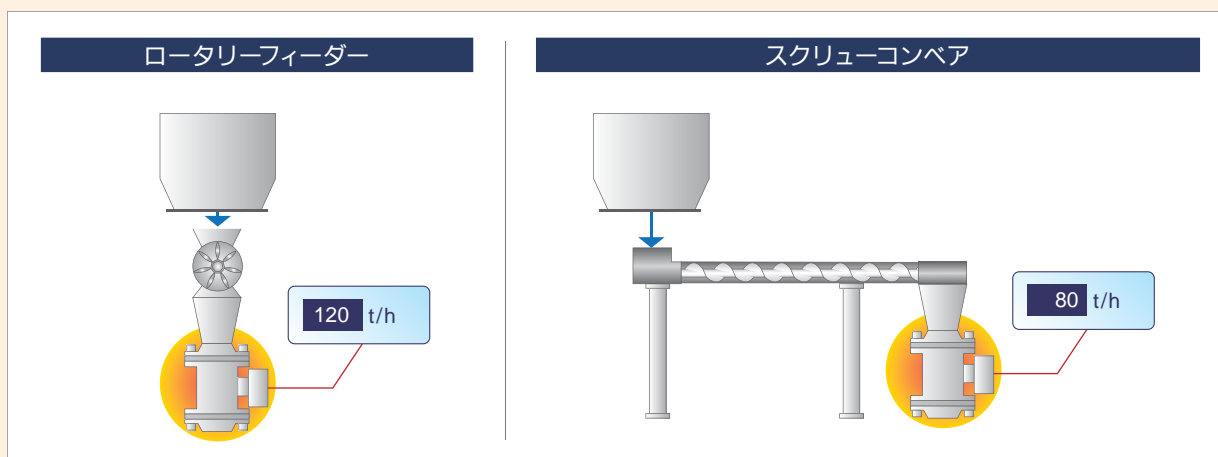
粉体輸送ライン内に突起物がなく非接触で測定するため
高質量の流量測定が可能です。

■用途

MaxxFlowHTC は、粉体の流れの中に検出部を突出しない固体用流量計です。

配管の角度に制約されず、設置面間も短いため、インパクトプレートやシュート秤などの複雑で高価な設備でも使用可能です。

また、配管の向き（水平、垂直）を問わず設置できるため、ロータリーフィーダー、スクリーコンベア、エアスライダー、チェーンコンベアなど搬送機の後段に設置されます。



■特長

- 測定管内に突起物がないため、管内全体が測定対象
- センサ部耐熱 Max. 120°C
- 非接触測定方式（駆動部なし）
- 耐圧 1MPa
- 再設置が容易
- センサ内部は耐摩耗性に優れたセラミック構造
- 防塵タイプ

■機能

搬送機の後段で、測定物は落下またはスライドしてセンサを通過します。この時、物質の種類と速度を記録します。

測定物は搬送機の後、一定の高さから落下し、物質の流速は加速されますが、設置場所では一定になります。

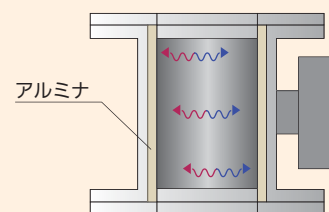
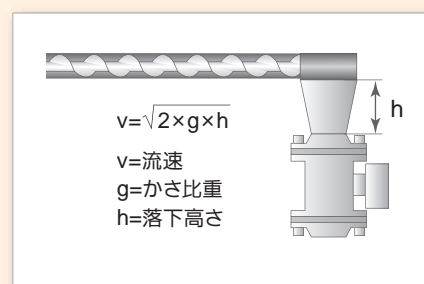
そのため、落下高さに応じて係数を計算することができます。

流量は以下のように計算できます。

$$Q(\text{kg/s}) = K(\text{kg/m}^3) \times v(\text{m/s}) \times A(\text{m}^2)$$

センサから高周波を発射することにより、測定管内に測定電場が形成されます。測定管（センサ内部の管）は耐摩耗性セラミック（アルミナ）で構成されています。

管内を流れる乾燥固体は交流電場の増幅度を減少させます。これによりセンサ内の固体（kg/m³）に比例する測定信号を導きます。もし、測定中に流速が変化しても追従して計測します。



■ キャリブレーション

MaxxFlow は、測定中に速度記録を行っているため、速度計測にキャリブレーションを必要としません。従って、簡単にキャリブレーションが行えます。

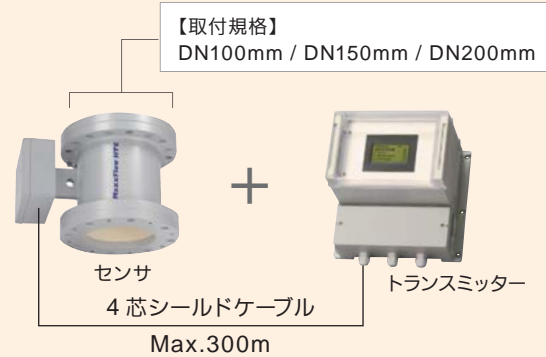
測定物サンプル（約10ℓ＝センサ容積）を、センサ上流の搬送経路にある充填ノズルから投入します。センサ下流にはキャリブレーションのために流れを封鎖するナイフゲートを設けます。

センサが測定物で完全に満たされた時、比重は測定物のかさ比重に相当します。このかさ比重（設定点）は、簡単にg/ℓとして計算され評価単位（フルキャリブレーション）として入力されます。よって、流量が大きい場合であっても約10ℓのサンプルだけでキャリブレーションが行えます。



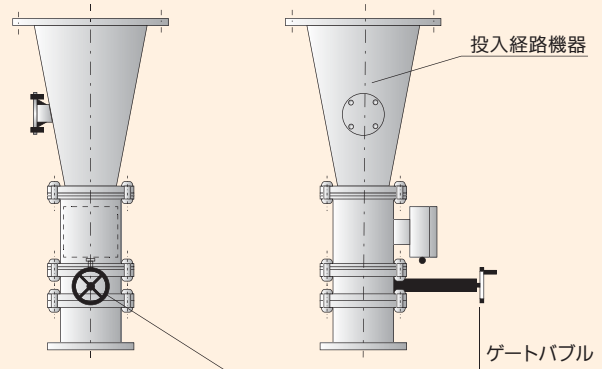
■ システム構成

完全な測定システムは以下の機器で構成されます。



■ オプション

ご要望により投入経路機器およびゲートバブル（キャリブレーション用）も供給いたします。

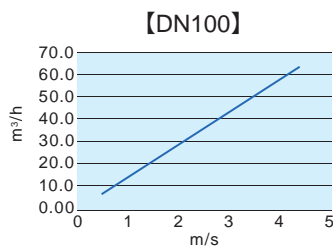


■ 設定

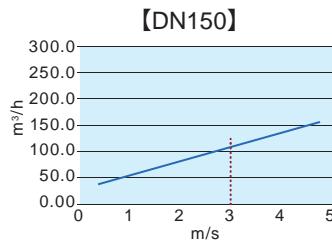
センサを設定するには、センサを通過する固体の流れが阻害されないことと、最大流量を把握していることが必要です。

設定例

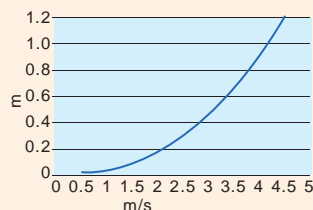
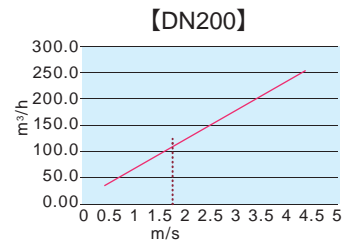
最大流量 : 80 t/h、かさ比重 : 0.8 t/m³ の場合 最大流量(容量) = 100 m³/h



流速3m/sが必要



流速1.7m/sが必要



左記のように上記流速を得るには搬送経路～センサ間は、0.5m (DN150)、0.15 (DN200) の距離が必要です。

仕様概要

■落下と測定レンジ

センサは、設置用スタンド高さ、落下または測定レンジによって選定されます。

センサ面間距離 : DN100 : 220mm DN150 : 290mm DN200 : 310mm

前頁の例より測定点の設定はDN150 センサでは、500mm+290mm=790mm となります。
測定物が落下の場合、測定レンジの最小～最大の比率は1:5 になります。前頁の例よりDN150 では、
20m³/h ~ 100m³/h です。

DN200 においては、0.15m と投入路の高さが短いため、流れが弱まらないよう角度に注意が必要です。
流れにくい測定物の場合は角度αは最小60° は確保してください。また投入路（落下高さ）
を大きくする必要がある場合は、測定レンジの下限が上がることに注意してください。

なお、この例におけるDN200 の測定レンジは、30m³/h ~ 150m³/h です。



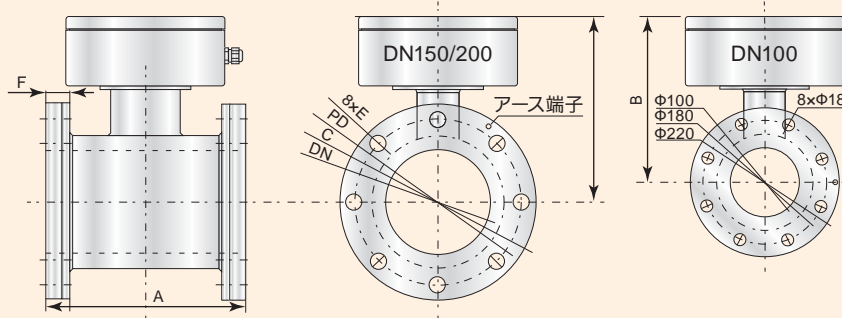
■センサ

ハウジング	鋼材(塗装仕上げ) (オプションSUS304) フランジ EN1092-1/PN10
パイプ内部	セラミックAl ₂ O ₃
保護等級	IP65
使用温度	センサーパイプ : -20 - +120℃ センサー電子部:0 - +60℃
最大使用圧力	1bar (オプション10bar)
周波数	88kHz
出力	Max.2mW
重量	型式による
精度	±3% (測定範囲、測定物による)

■トランスミッター

電源	AC 110/240V,50Hz, DC 24V
消費電力	20W/24VA
保護等級	IP65 (EN60529/10.91)
使用温度	-10~+45℃
寸法	258×237×174 (W×H×D)
重量	約2.5kg
ケーブルグランド	3×M16(4.5-10mmφ)
端子ワイヤーサイズ	0.2-2.5mm ² [AWG24-14]
電流出力	2×4 -20mA (0-20mA)
アラーム出力	リレー (トグルスイッチ付)
エラー出力	max. AC 250V, 1A
データバックアップ	フラッシュメモリ
パルス出力	オープンコレクタ、-max.30V、20mA
通信	RS 485 ModBus

■外形寸法図



DN	A	B	C	PD	E	F
100	220	250	220	180	18	31
150	290	269	285	240	22	36
200	310	294	340	295	22	23.5

Line of business

- 回転式レベルスイッチ
- 振動式レベルスイッチ
- 振子式レベルスイッチ
- 音波式レベルスイッチ
- 静電容量式レベルスイッチ
- 静電容量式近接センサ
- 静電容量式レベルメータ
- ダイヤフラム式レベルスイッチ
- チルトスイッチ
- リーク式レベルスイッチ
- マイクロウェーブ式スイッチ
- サウンディング式レベルメータ
- フロースイッチ
- 電極式レベルスイッチ
- フロート式スイッチ
- フロート式レベルメータ
- 超音波式レベルメータ
- コンペア周辺機器
- ダストモニター
- ジルコニア酸素濃度計
- レーザー式レベルメータ
- 電波式レベルメータ
- 液体濃度・濁度計
- 超音波流量計

粉・粒・液体………レベル制御機器総合メーカー

関西オートメーション株式会社

本社 〒530-0056 大阪市北区兔我野町2番14号
TEL.06-6312-2071・FAX.06-6314-0848
e-mail: infoj@kansai-automation.co.jp

URL <http://www.kansai-automation.co.jp>

東京支店 〒105-0013 東京都港区浜松町1丁目29-6 TEL.03-5777-6931 FAX.03-5777-6933
名古屋営業所 〒464-0075 名古屋市千種区内山3丁目31-27 TEL.052-741-2432 FAX.052-741-1588
九州営業所 〒802-0001 北九州市小倉北区浅野1丁目2-39 TEL.093-511-4741 FAX.093-511-4580



代理店

※ご使用に際しては取扱説明書を必ずお読みください。
※予告なく仕様変更することがありますので予めご了承ください。