

# ENV200

## 超音波式スラッジ濃度計 ULTRASONIC SLUDGE DENSITY METER



EEAM計算方式で測定精度、安定性を大幅にアップ。  
フィルタ、統合平均化の3段階処理を施し、測定値をリアルタイムに表示！！

# ENV200 超音波式スラッジ濃度計

ENV200型は液中浮遊固形物の濃度計測器で、センサ、コントローラ、ジャンクションボックスで構成されます。ENV200には異なったレンジを計測できるスプールピース型、タンク取付型、クランプオン型の3種類のセンサが用意されています。**EEAM**(Envelope Energy Average Method: エンベロープエネルギー平均化法)により、受信信号の振幅変化だけを使うより、受信信号のエンベロープを保存しそのエネルギーを計算する方法を採用しています。また測定信頼性、安定性を最高とするため、**PCM**(Process Condition Monitoring: プロセス状況モニター方式)アルゴリズムを搭載しています。

## EEAM

(Envelope Energy Average Method: エンベロープエネルギー平均化法)

EEAM法(特許取得済)は測定精度、安定性を大幅にアップします。

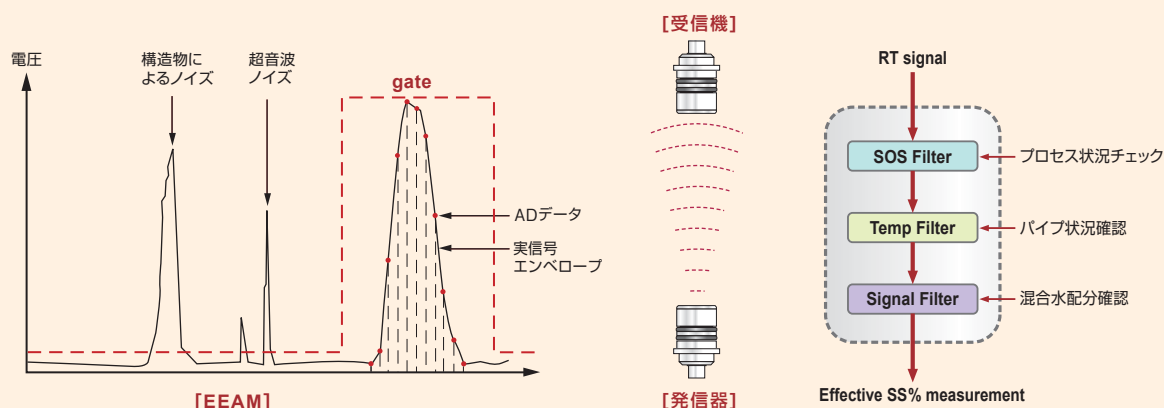
フィルタ、統合、平均化の3段階処理を施し、測定値をリアルタイムに表示するシステムです。

## PCM

(Process Condition Monitoring: プロセス状況モニター方式)

浮遊固形物からの音速、温度、エコーの品質に対するフィルタで構成されるアルゴリズム。

プロセス運転・停止、パイプ満・空を把握し、プロセス状況の変化を判断することで固形分濃度をより正確に計測します。



## ■ 特長

- 連続リアルタイム測定
- EEAM計算方式
- 10000点データログ
- 現場に合ったセンサ方式
  - ・スプールピース
  - ・タンク設置
  - ・クランプオンタイプ
- プロセス監視(運転・停止・満・空)

## ■ アプリケーション

- 上下水処理設備
- 紙・パルプ工業
- 鉱工業
- 化学工業
- 食品・飲料産業



## ■ スラッジ濃度計の利点

- スラッジ排出自動化
- 脱水行程のポリマー使用量削減
- シックナー、浄化プロセスの効率向上

## 標準仕様

### ■コントローラ

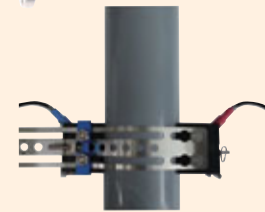
型 式	ENV200	
測定原理	超音波減衰測定 及び EEAM方式	
測定範囲	標準：2,000～200,000mg/ℓ (0.2～20%) オプション：2,000～400,000mg/ℓ (0.2～40%)	
測定モード	プロセスモード、リアルタイムモード	
分解能	100mg/l (0.01%)	
精度	±1% または ±2,000mg/ℓ の大きい方	
再現性	±1% (読み取り値)	
データ保存	10000ポイント (MAX400日)	
表 示	濃度、温度、電流値、現在時刻、パイプ状況、フロー状況、自己診断等	
操作温度	-20～60℃	
出 力	アナログ	4-20mA max. 750Ω
	リレー接点	3 SPDT、 AC250V 5A (ER、R1、R2)
	デジタル	RS232C、RS485 (オプション)
電 源	標準	AC100～240V 50/60Hz 6W以下
	オプション	DC20～30V
函 体	本 体	ABS (260W × 258H × 131D)
	窓	ポリカーボネイト
保護等級	IP67	
認 証	CE	



S2-T



S2-S



S2-C

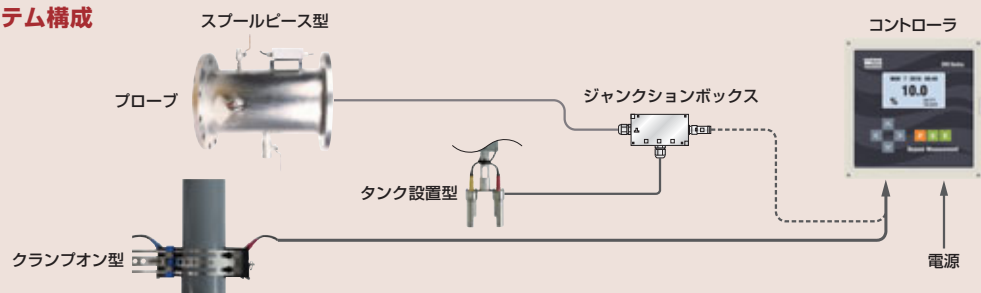
### ■センサ

型 式	S2-S (スプールピース型)	S2-T (タンク設置型)	S2-C (クランプオン型)
材 質	SUS304	SUS304	MCナイロン&アルミ
送受信部材質	エポキシ樹脂	エポキシ樹脂 (標準) SUS304 (オプション)	エポキシ樹脂
取付サイズ	50A～600A	—	50A～300A
周 波 数	1MHz	1MHz	0.83MHz～1.5MHz (周波数自動選択)
耐 圧	10bar	10bar	10bar
ケ ー ブ ル	10m (max100m)	10m (max100m)	10m (max10m)
操 作 温 度	-10～60℃	-10～60℃	-20～70℃
保 護 等 級	IP65,IP68(オプション)	IP68	IP68 (保護カバー要)

### ■ジャンクションボックス

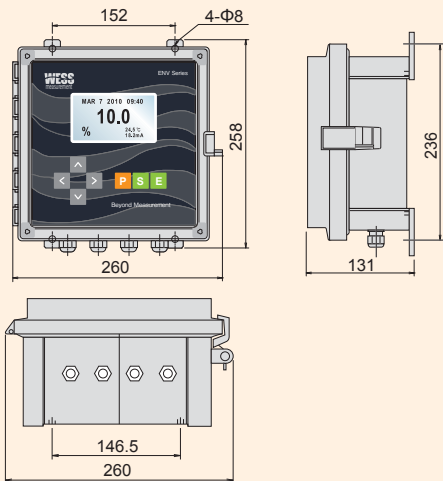
ハウジング	ABS	
操作温度	-10～80℃	
重 量	450g	
保護等級	標準	IP65
	オプション	IP68

### システム構成

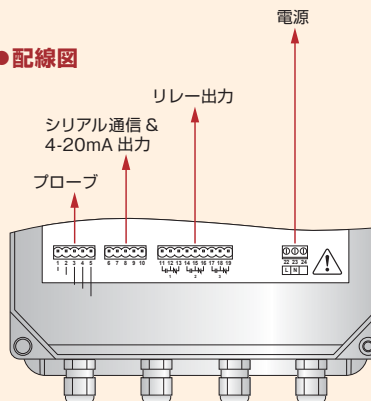


コントローラ 外形寸法図・配線図

●外形寸法図



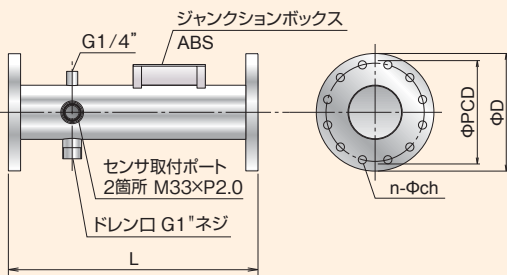
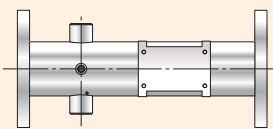
●配線図



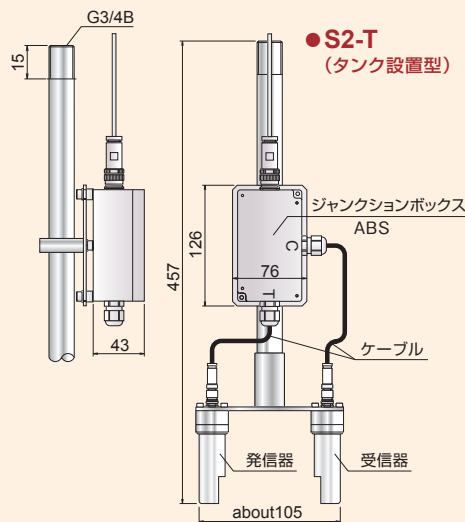
センサ 外形寸法図

●S2-S (スプールピース型)

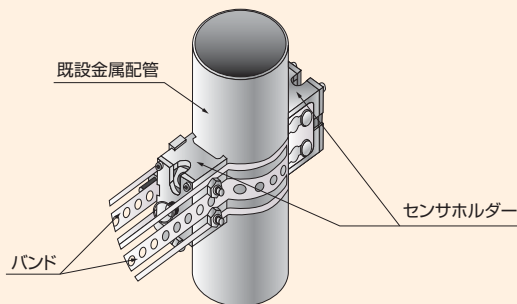
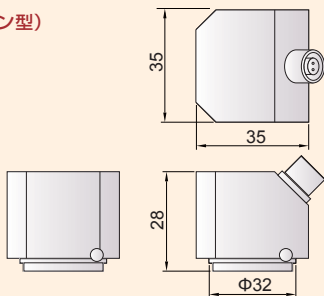
型式	φD	φPCD	L	n-φch	ボルト
E200-50A	155	120	400	4-19	M16
E200-65A	175	140	400	4-19	M16
E200-80A	185	150	400	8-19	M16
E200-100A	210	175	500	8-19	M16
E200-125A	250	210	500	8-23	M20
E200-150A	280	240	500	8-23	M20
E200-200A	330	290	500	12-23	M20
E200-300A	445	400	500	16-25	M22
本体材質	SUS304(標準)				



●S2-T (タンク設置型)



●S2-C (クランプオン型)



Line of business

- 回転式レベルスイッチ
- 振動式レベルスイッチ
- 振子式レベルスイッチ
- 音波式レベルスイッチ
- 静電容量式レベルスイッチ
- 静電容量式近接センサ
- 静電容量式レベルメータ
- ダイヤフラム式レベルスイッチ
- チルトスイッチ
- リーク式レベルスイッチ
- マイクロウェーブ式スイッチ
- サウンディング式レベルメータ
- フロースイッチ
- 電極式レベルスイッチ
- フロート式スイッチ
- フロート式レベルメータ
- 超音波式レベルメータ
- コンペア周辺機器
- ダストモニター
- ジルコニア酸素濃度計
- レーザー式レベルメータ
- 電波式レベルメータ
- 液体濃度・濁度計
- 超音波流量計

粉・粒・液体……レベル制御機器総合メーカー

関西オートメーション株式会社

本社 〒530-0056 大阪市北区兔野町2番14号  
TEL.06-6312-2071・FAX.06-6314-0848  
e-mail: infoj@kansai-automation.co.jp

URL <http://www.kansai-automation.co.jp>



東京支店 〒105-0013 東京都港区浜松町1丁目29-6 TEL.03-5777-6931 FAX.03-5777-6933  
名古屋営業所 〒464-0075 名古屋市千種区内山3丁目31-27 TEL.052-741-2432 FAX.052-741-1588  
九州営業所 〒802-0001 北九州市小倉北区浅野1丁目2-39 TEL.093-511-4741 FAX.093-511-4580

代理店

※ご使用に際しては取扱説明書を必ずお読みください。  
※予告なく仕様変更することがありますので予めご了承ください。