

VIEW 370

エレクトロダイナミック方式 粉体流量計 ELECTRODYNAMIC SOLIDS FLOW MONITOR



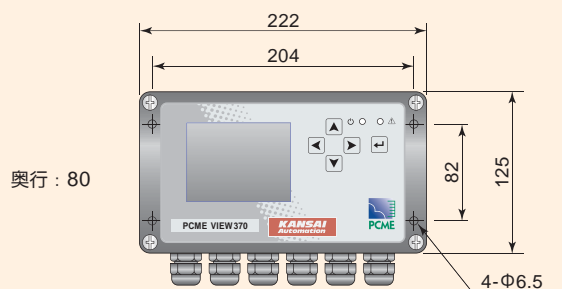
- 粉体輸送ラインの濃度を相対的に連続検出。
- 非接触検出による高安定性。
- 駆動部が無く、メンテナンスフリーを実現しました。
- 粉体輸送プロセスのコントロールに最適です。

■動作原理

空気輸送される粉体の粒子は、流れがある場合、ほとんどの粒子が微少な電荷を帯電しており、その帯電した粒子がセンサを通過することで、粒子とセンサが相互に作用し、センサ内で電荷の移動が発生します。この現象により、発生した微少電流（交流：粉体流量に相関）を信号処理し、粉体量や警報を発信します。

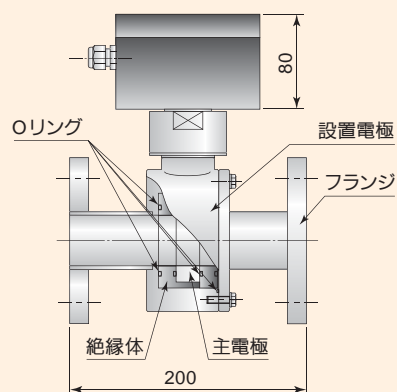
外形図

インターフェースモジュール



奥行: 80

センサ



機器仕様

インターフェースモジュール

電 源: AC90~260V 1A(50/60Hz)
 出 力: DC4~20mA(絶縁型 負荷抵抗 Max.500Ω)
 シリアル RS232C・RS485
 リレー接点 1c×2(AC250V 2A)

センサ接続点数: 1点
 分解能: <0.01mg
 自己診断機能: 通信・プローブ絶縁・ZERO・SPAN チェック

メモリ容量: 短期 7日間 @1分
 (1センサ) パルス 2時間 @1秒
 アラーム 500個

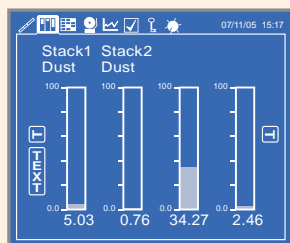
ハウジング: 保護等級 IP65 材質 ADC(エポキシコーティング)
 ディスプレイ: LCD(バーグラフ・数値・トレンド表示等)
 許容温度: 周囲温度 -10℃~+55℃

センサ

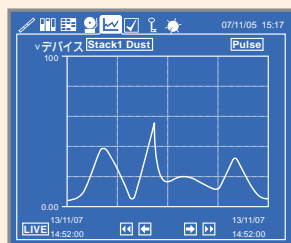
ハウジング: 保護等級 IP65 材質 ADC(エポキシコーティング)
 許容温度: 周囲温度 -25℃~+55℃
 配管内温度 -25℃~+120℃

配管口径: 15A以上
 プローブ素材: SUS304 ※オプション: テフロン被覆
 ケーブル仕様: 4芯シールドケーブル 0.5sp 50Ω/km
 (Max.1000m シングルレイアウト)

インターフェースモジュール表示・操作画面



バーグラフ表示画面



トレンドグラフ表示画面



構成・設定表示画面

Line of business

- 回転式レベルスイッチ
- 振動式レベルスイッチ
- 振子式レベルスイッチ
- 音波式レベルスイッチ
- 静電容量式レベルスイッチ
- 静電容量式近接センサ
- 静電容量式レベルメータ
- ダイヤフラム式レベルスイッチ
- チルトスイッチ
- リーク式レベルスイッチ
- マイクロウェーブ式スイッチ
- サウンディング式レベルメータ
- フロースイッチ
- 電極式レベルスイッチ
- フロート式スイッチ
- フロート式レベルメータ
- 超音波式レベルメータ
- コンペア周辺機器
- ダストモニター
- ジルコニア酸素濃度計
- レーザー式レベルメータ
- 電波式レベルメータ
- 液体濃度・濁度計
- 超音波流量計

粉・粒・液体……レベル制御機器総合メーカー



関西オートメーション株式会社

本 社 〒530-0056 大阪市北区兎我野町2番14号
 T E L .06-6312-2071・FAX.06-6314-0848
 e-mail:info@kansai-automation.co.jp



オフィシャルサイト



東 京 支 店 〒105-0013 東京都港区浜松町1丁目29-6 TEL.03-5777-6931 FAX.03-5777-6933
 名古屋営業所 〒464-0075 名古屋市千種区内山3丁目10-17 TEL.052-741-2432 FAX.052-741-1588
 大阪営業所 〒530-0056 大阪市北区兎我野町2番14号 TEL.06-6312-2071 FAX.06-6314-0848
 九州営業所 〒802-0003 北九州市小倉北区米町1丁目1-21 TEL.093-511-4741 FAX.093-511-4580

代理店

※予告なく仕様変更することがありますので予めご了承ください。