

REFLEX/SCANFLEX MULTIFLEX MINIFLEX LR MICROFLEX-C

超音波式レベルメータ
ULTRASONIC LEVEL INDICATOR



非接触レベルメータの代表格!

卓越されたソフトウェアにより、高安定と高信頼検出を実現。
ロングスパン、スキャンング、粉体から液体まで様々な分野で威力を発揮します。

長距離測定からスキニングまで 超音波式レベルメータの最高峰！

REFLEX/SCANFLEX

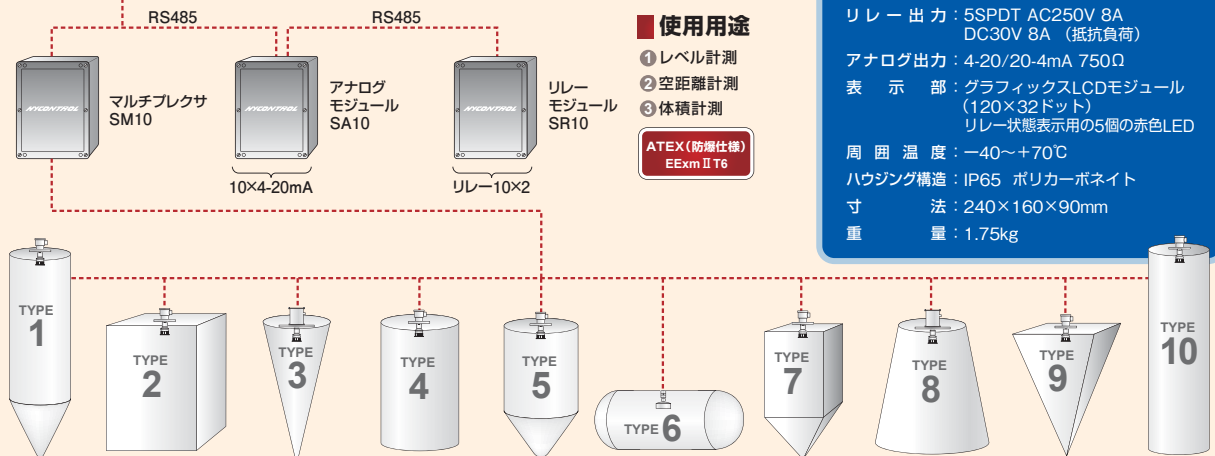
〈リフレックス/スキャンフレックス〉



HYCONTROL マルチコントロール システム



リフレックス型
コントローラ



●経費節減

リフレックスにマルチブレイクサSM-10を追加する事で、10台のセンサーがスキャン可能になりコスト低減に貢献します。

またセンサーケーブルはマルチブレイクサーに接続するので、マルチブレイクサーをセンサー近くに置く事により、コントローラまではケーブル1本のみで通信が可能なので配線コストが抑えられます。

●広範囲・迅速測定

液体・スラリー・粉粒体等の測定を一台のコントローラで多品種のセンサとの接続が可能。

10台のセンサを30秒以内でスキャンし表示・出力可能です

●システムの拡張

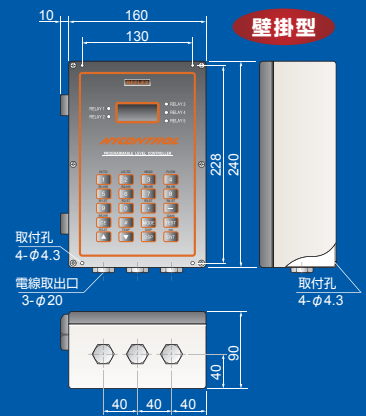
アナログモジュールSA-10、リレーモジュールSR-10を追加する事により出力の増設が可能になります。

■使用用途

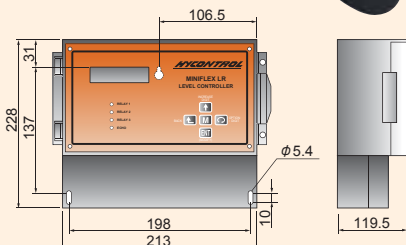
- ①レベル計測
- ②空距離計測
- ③体積計測

ATEX(防爆仕様)
EExm II T6

REFLEX コントローラ



精度：±0.25% (環境温度20℃)
 分解能：2mm 又は0.1%FSの大きい方
 プランキング距離：調整可
 (Min0.5m発信器による)
 適用発信器型式：RYTK15/RWTK15
 RXM30
 供給電源電圧：AC110/230V ±10%
 50/60Hz 12VA自動選択
 又はDC24V +25% -10%
 9W独立端子
 リレー出力：5SPDT AC250V 8A
 DC30V 8A (抵抗負荷)
 アナログ出力：4-20/20-4mA 750Ω
 表示部：グラフィックスLCDモジュール
 (120×32ドット)
 リレー状態表示用の5個の赤色LED
 周囲温度：-40～+70℃
 ハウジング構造：IP65 ポリカーボネイト
 寸法：240×160×90mm
 重量：1.75kg



MINIFLEX LR 液体用

〈ミニフレックス LR〉

小型ながら高機能。
使い勝手の良さが特長です。

精度：±0.25% (環境温度20℃)
 分解能：2mm 又は0.1%FSの大きい方
 プランキング距離：Min0.5m
 適用発信器型式：RYTK15/RWTK15
 供給電源電圧：AC95/110/230V ±10% 50/60Hz 12VA
 手動選択 又はDC24V +25% -10%
 9W分離端子

リレー出力：3SPDT AC250V 8A, DC30V 8A (抵抗負荷)
 アナログ出力：4-20 / 20-4mA 750Ω
 表示部：マルチライン
 周囲温度：-20～+70℃
 ハウジング構造：IP65 ポリカーボネイト
 寸法：185×213×119.5mm
 重量：1.55kg

■使用用途

- ①レベル計測
- ②空距離計測
- ③体積計測
- ④水位差計測
- ⑤ポンプ制御
- ⑥堰流量

ATEX(防爆仕様)
EExm II T6

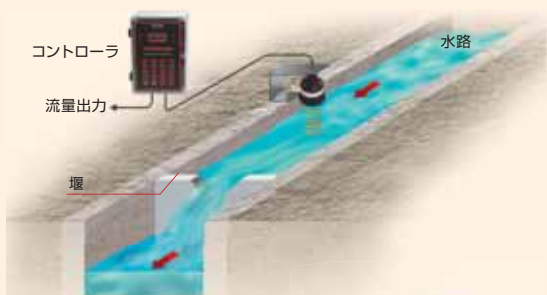
オールマイティな機能を搭載 粉体から液体まで条件を問わず測定!

MULTIFLEX

(マルチフレックス)



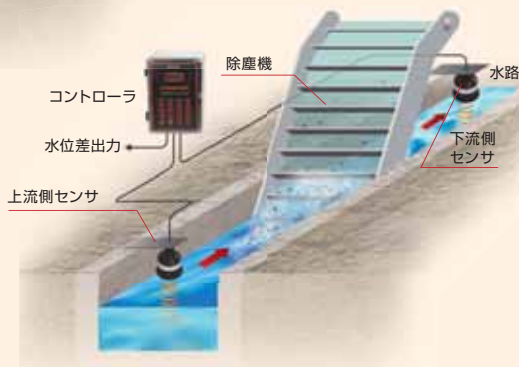
アプリケーション活用例



アプリケーション 1

開水路堰流量計測

水路に堰(規格)を設け、その上流側の水位を測定し、内蔵機能の堰流量換算を設定する事により、流量を計測する。



●多様性

泥や埃の様な悪条件下でも、実際の粉面を的確に捉える事が可能です。

液面検出の場合はより高度な分解能と機能性を発揮します。

●ソフトウェア

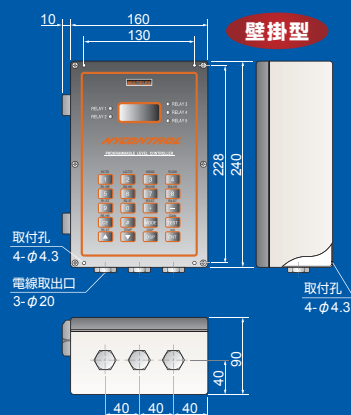
パラメーター設定はコントローラーの画面とキーパッドで容易に行え、7種の異なったタンク形状の容量換算や、開水路流量換算、更にはセンサーを2台接続しての水位差測定も設定可能です。設定パラメーターはパスワードにより保護されています。

■使用用途

- ① レベル計測
- ② 空距離計測
- ③ 体積計測
- ④ 液位差計測
- ⑤ 開水路流量計測
- ⑥ ポンプ制御

ATEX (防爆仕様)
ExEx II T6

MULTIFLEX コントローラ

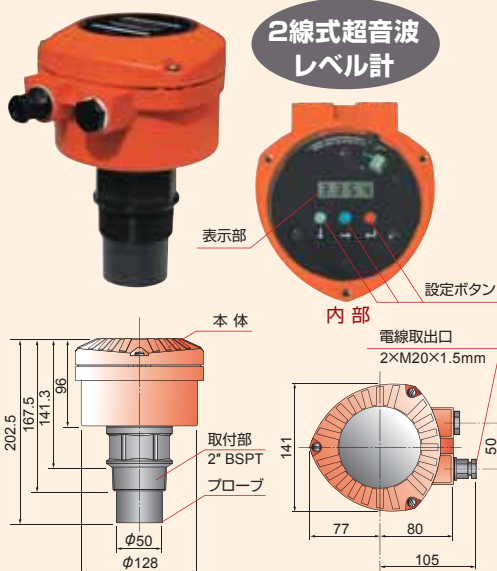


精度: $\pm 0.25\%$ (環境温度 20°C)
 分解能: 2mm 又は 0.1% FSの大きい方
 プランキング距離: 調整可 (Min 0.5m 発信器による)
 適用発信器型式: RYTK15/RWTK15
 供給電源電圧: AC110/230V $\pm 10\%$
 50/60Hz 12VA自動選択
 又は DC24V $+25\% - 10\%$
 9W独立端子
 リレー出力: 5SPDT AC250V 8A
 DC30V 8A (抵抗負荷)
 アナログ出力: 4-20/20-4mA 750 Ω
 表示部: 4桁 12mmLCD表示
 リレー状態表示用の5個の赤色LED
 周囲温度: $-40 \sim +70^{\circ}\text{C}$
 ハウジング構造: IP65 ポリカーボネイト
 寸法: 240 \times 160 \times 90mm
 重量: 1.75kg

アプリケーション 2

水位差計測

除塵機の上流と下流にセンサを設け、1台のコントローラで水位差を計測する事により除塵機の自動運転に活用。水門制御にも応用可能。



MICROFLEX-C 液体用

(マイクロフレックス-C)

アンプー体型・2線伝送にて取扱いが容易、空スペクトル機能も搭載。

精度: $\pm 5\text{mm}$ ($< 1\text{m}$) / $\pm 0.5\%$ FS ($> 1\text{m}$)
 分解能: 1mm
 最大測定距離: 8m
 ビーム角: 12°
 最小不測定帯: 0.3m
 供給電源電圧: DC12-30V(2線電送)
 アナログ出力: DC4-20mA 750 Ω
 シリアル出力: ---
 表示部: デジタルLCD
 周囲温度: $-20 \sim +70^{\circ}\text{C}$
 ハウジング構造: ナイロン(ガラス含有)
 接ガス部材質: PVDF
 保護構造: IP67
 重量: 850g

■特長

- 押しボタンをLCDで設定が容易です。
- LCD表示はメータ(m)・フィート(ft)・インチ(in.)の選択が可能です。
- 発信器は耐食性に優れたPVDFより、幅広い用途での使用が可能です。
- 不要ターゲットからの偽エコーを2点まで学習させ、計測時に無視する機能を備えています。

発信器仕様

RYTK15

ハウジング材質：PVDF
 発信面材質：ガラス繊維強化エポキシ
 温度センサ：内蔵
 周波数：41.5KHz
 ビーム角：12°
 最小不測定帯：0.5m
 最大測定範囲(液体)：20m
 最大測定範囲(粉体)：10m
 周囲温度：-40～+90℃
 防爆：EExmⅡT6
 防水構造：IP68
 取付寸法：M20×P1.5
 (アイソレーションキット付)
 重量：2.0kg

REFLEX/SCANFLEX/MULTIFLEX/MINFLEX LR対応

RWTK15

ハウジング材質：PVDF
 発信面材質：PVDF
 温度センサ：内蔵
 周波数：41.5KHz
 ビーム角：12°
 最小不測定帯：0.5m
 最大測定範囲(液体)：20m
 最大測定範囲(粉体)：10m
 周囲温度：-40～+90℃
 防爆：EExmⅡT6
 防水構造：IP68
 取付寸法：M20×P1.5
 (アイソレーションキット付)
 重量：2.0kg

REFLEX/SCANFLEX/MULTIFLEX/MINFLEX LR対応

RXM30

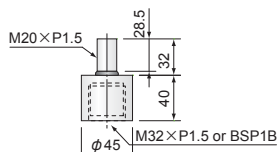
ハウジング材質：PP(上面部:ADC)
 発信面材質：PVCフォーム
 温度センサ：無
 周波数：30KHz
 ビーム角：6°
 最小不測定帯：1.5m
 最大測定範囲(液体)：50m
 最大測定範囲(粉体)：30m
 周囲温度：-30～+75℃
 防爆：無
 防水構造：IP65
 取付寸法：M20×P1.5
 (アイソレーションキット付)
 重量：2.2kg

REFLEX/SCANFLEX対応

アイソレーションキット



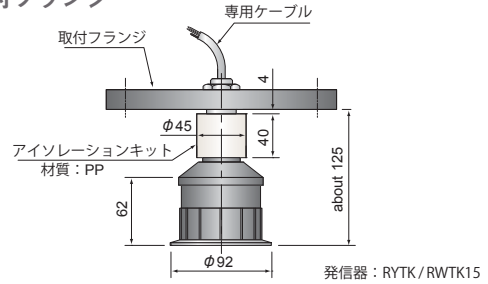
材質：ポリプロピレン



アイソレーションキットは、取付面からのリングを最小限に抑える働きをします。

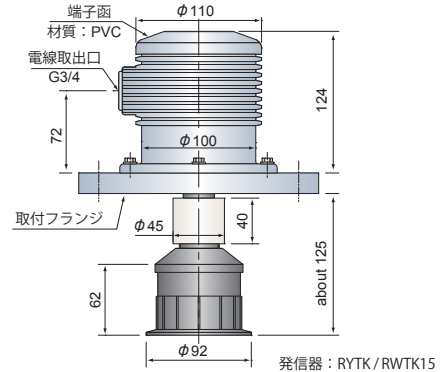
発信器オプション

取付フランジ



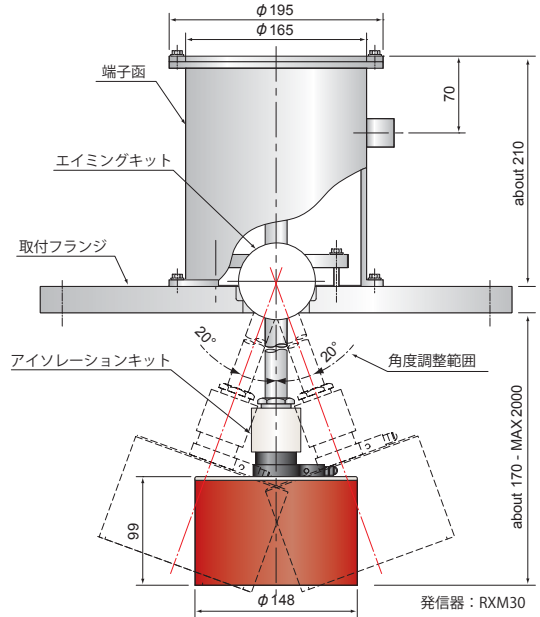
発信器：RYTK/RWTK15

取付フランジ 端子BOX



発信器：RYTK/RWTK15

取付フランジ 端子BOXエイミングキット



発信器：RXM30

Line of business

- 回転式レベルスイッチ
- 振動式レベルスイッチ
- 振子式レベルスイッチ
- 音波式レベルスイッチ
- 静電容量式レベルスイッチ
- 静電容量式近接センサ
- 静電容量式レベルメータ
- ダイヤフラム式レベルスイッチ
- チルトスイッチ
- リーク式レベルスイッチ
- マイクロウェーブ式スイッチ
- サウンディング式レベルメータ
- フロースイッチ
- 電極式レベルスイッチ
- フロート式スイッチ
- フロート式レベルメータ
- 超音波式レベルメータ
- コンペア周辺機器
- ダストモニター
- ジルコニア酸素濃度計
- レーザー式レベルメータ
- 電波式レベルメータ
- 液体濃度・濁度計
- 超音波流量計

※ご使用に際しては取扱説明書を必ずお読みください。
 ※予告なく仕様変更することがありますので予めご了承ください。

粉・粒・液体……レベル制御機器総合メーカー

関西オートメーション株式会社

本社 〒530-0056 大阪市北区兔我野町2番14号
 TEL.06-6312-2071・FAX.06-6314-0848
 e-mail: info@kansai-automation.co.jp

URL <http://www.kansai-automation.co.jp>

東京支店 〒105-0013 東京都港区浜松町1丁目29-6 TEL.03-5777-6931 FAX.03-5777-6933
 名古屋営業所 〒464-0075 名古屋市中千種区内山3丁目31-27 TEL.052-741-2432 FAX.052-741-1588
 九州営業所 〒802-0001 北九州市小倉北区浅野1丁目2-39 TEL.093-511-4741 FAX.093-511-4580

代理店

