

# TC-1 TC-3

チルトスイッチ  
TILT SWITCH

# KEL-2

リーク式レベルスイッチ  
LEAK TYPE LEVEL SWITCH



確実な動作でレベルを検知します。



## チルトスイッチ TC-1

石炭・鉱石・碎石等  
50mm以上の塊体に!

## チルトスイッチ TC-3

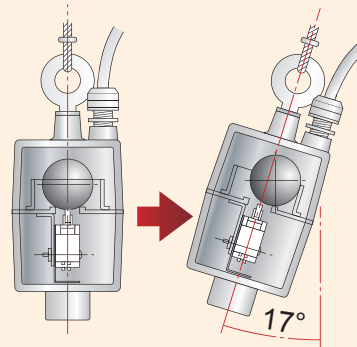
目の粗い粒体・  
小さな塊体に最適!



本体の傾きの変化により  
測定物を検出するレベルスイッチです。

### ■ 動作原理

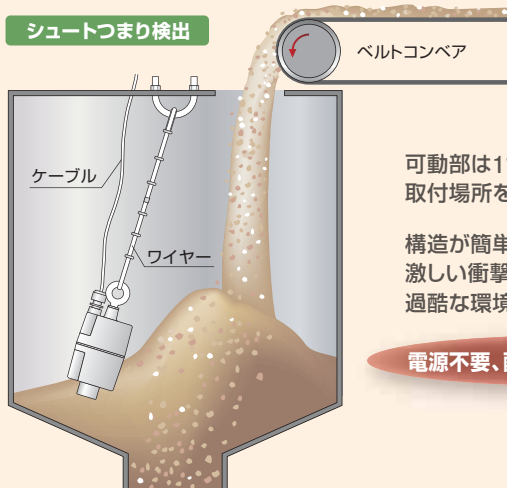
タンク上部より吊り下げられた本体が  
測定物の安息角により傾くと本体の傾きを検出して  
接点を切り替えます。  
測定物が無くなると、出力接点は初期状態に戻ります。



本体内に金属球を内蔵し  
本体が垂直の時には  
金属球は中央にあり  
マイクロスイッチを  
押しています。

本体が17°以上傾くと  
その金属球が転がり  
マイクロスイッチを解除。  
接点を切り換えます。

### ■ シュートつまり検出

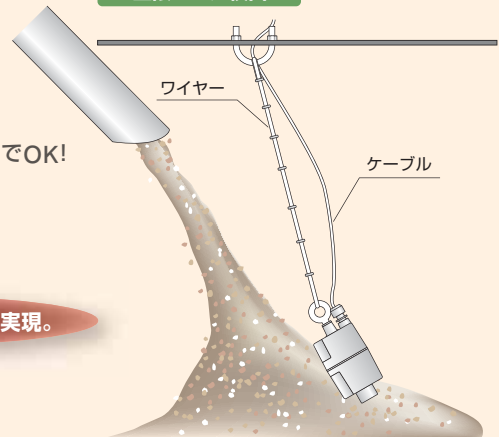


可動部は1つだけで  
取付場所を選ばず吊すだけでOK!

構造が簡単で、粉粒体の  
激しい衝撃荷重にも耐えられ  
過酷な環境に適しています。

電源不要、配線ローコスト化を実現。

### ■ 上限レベル検出



### ■ TC-1 標準仕様

重量：約11kg（鋳鉄製）  
出力接点：SPDT×1  
接点容量：AC250V 10A  
許容温度：-10～+120℃（結露・凍結しないこと）  
保護等級：IP56  
電線取出口：1/4～3/8インチケーブル、2芯または3芯  
1/2インチネジ

### ■ TC-3 標準仕様

重量：約1.3kg（アルミ鋳物製）  
出力接点：SPDT×1  
接点容量：AC250V 10A  
許容温度：-10～+80℃（結露・凍結しないこと）  
保護等級：IP56  
電線取出口：1/4～3/8インチケーブル、2芯または3芯  
1/2インチネジ

# リーク式レベルスイッチ KEL-2

アンプユニット



ソケット



棒子

建材用砂、砂利、碎石等  
ある程度水分を含んでいれば  
あらゆるものに使用できます。

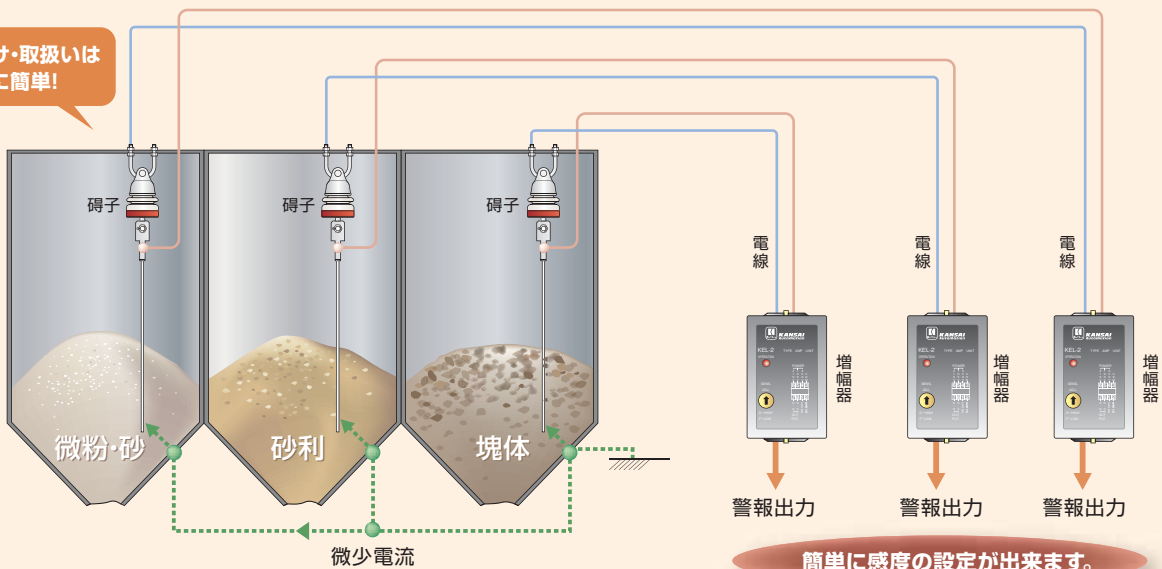
バッチャープラント、  
アスファルトプラント用骨材、  
碎石、石灰、石炭、粉炭、  
コークス、鉱石、粘土等の  
検出に最適です。

電極と金属タンク壁の間に生じる抵抗変化により  
測定物を検出するレベルスイッチです。

## ■ 動作原理

常にある程度の水分を含んでいる測定物が電極に接触し、電極と金属タンク壁に生じる抵抗が減少すると抵抗変化を検知して出力接点を切り替えます。  
測定物が無くなると、出力接点は初期状態に戻ります。

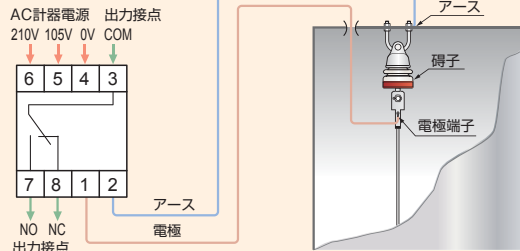
取付け・取扱いは  
非常に簡単!



## ■ KEL-2 標準仕様

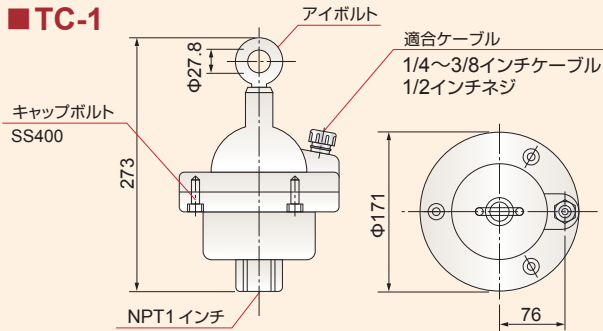
電 源 : AC105V/210V ±10% 50/60Hz  
出力接点 : SPDT × 1  
接点容量 : AC250V 5A DC30V 5A (抵抗負荷)  
許容温度 : 0 ~ +50°C (結露・凍結しないこと)  
検出感度 : MAX 約10MΩ ~ MIN 約30KΩ  
感度設定 : MAX ~ MIN間 16ステップ可変  
表 示 灯 : 動作表示灯 (検出時点灯)

## ■ 結線図

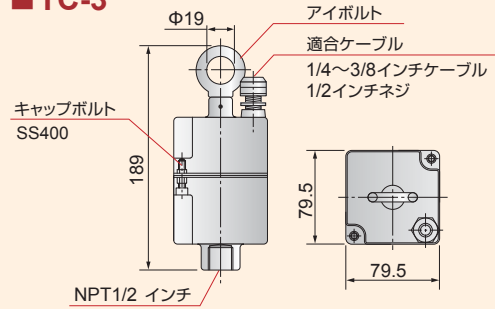


## チルトスイッチ 外形寸法図 & オプション

### TC-1



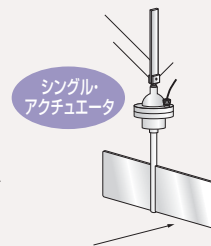
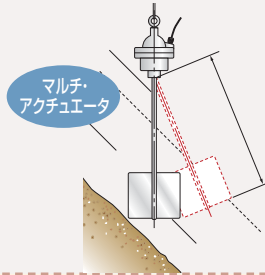
### TC-3



### オプション

#### アクチュエータによる感度アップ

2枚羽根または4枚羽根のアクチュエータを取付けることによりチルトスイッチの感度を上げることが出来ます。

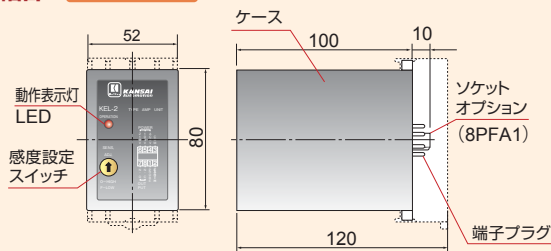


NPT1/2インチ または NPT1インチネジによりチルトスイッチ本体に取付けます。

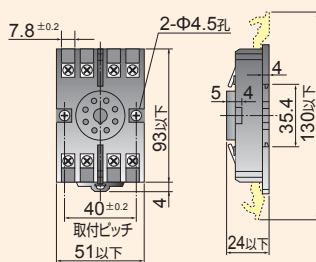
アクチュエータの寸法、及び羽根の形状は測定物の種類や取付位置等により製作してください。

## リーク式レベルスイッチ 外形寸法図

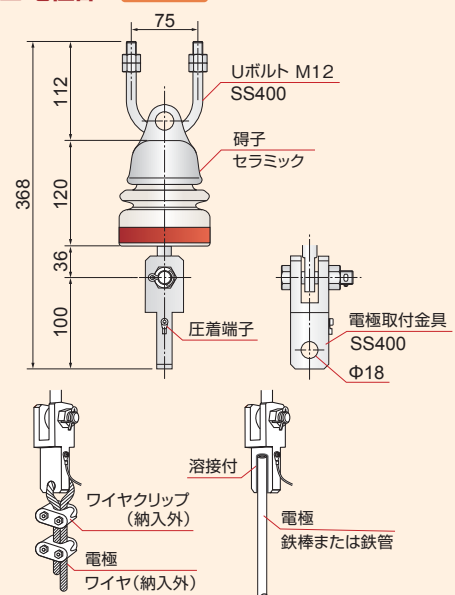
### 増幅部 アンプユニット



### ソケット (8PFA1)



### 電極部 碓子



## Line of business

- 回転式レベルスイッチ
- 振動式レベルスイッチ
- 振り式レベルスイッチ
- 音波式レベルスイッチ
- 静電容量式レベルスイッチ
- 静電容量式近接センサ
- 静電容量式レベルメータ
- ダイヤフラム式レベルスイッチ
- チルトスイッチ
- リーク式レベルスイッチ
- マイクロウェーブ式スイッチ
- サウンディング式レベルメータ
- フロースイッチ
- 電極式レベルスイッチ
- フロート式スイッチ
- フロート式レベルメータ
- 超音波式レベルメータ
- コンペア周辺機器
- ダストモニター
- ジルコニア酸素濃度計
- レーザ式レベルメータ
- 電波式レベルメータ
- 液体濃度・濁度計
- 超音波流量計

粉・粒・液体……レベル制御機器総合メーカー

## 関西オートメーション株式会社

本社 〒530-0056 大阪市北区兔我野町2番14号  
TEL.06-6312-2071・FAX.06-6314-0848  
e-mail: info@kansai-automation.co.jp

URL <http://www.kansai-automation.co.jp>

東京支店 〒105-0013 東京都港区浜松町1丁目29-6 TEL.03-5777-6931 FAX.03-5777-6933  
名古屋営業所 〒464-0075 名古屋市中種区内山3丁目31-27 TEL.052-741-2432 FAX.052-741-1588  
九州営業所 〒802-0001 北九州市小倉北区浅野1丁目2-39 TEL.093-511-4741 FAX.093-511-4580



代理店

※ご使用に際しては取扱説明書を必ずお読みください。  
※予告なく仕様変更することがありますので予めご了承ください。