

SWM スイングマスター[®]

振子式レベルスイッチ SWING TYPE LEVEL SWITCH

粉体用レベルスイッチの革命

「これからのスタンダード」



新しいカテゴリーのレベルスイッチ
“スイングマスター”



電子回路部とスイング部を隔壁により完全に分離。
あらゆるシーンで抜群の威力を発揮します。

このスイングには理由がある。

長年蓄積した経験と技術が粉体用レベルスイッチの理想的な測定原理を生み出しました。



瞬発的な振子動作の理由

瞬発的な振子運動を行うことにより…

- 低比重の粉体も安定検出!
- 付着の影響も受け難く、測定対象物を選ばない。
- 羽根埋没時もトルクは一定で復帰動作が安定。



■標準仕様

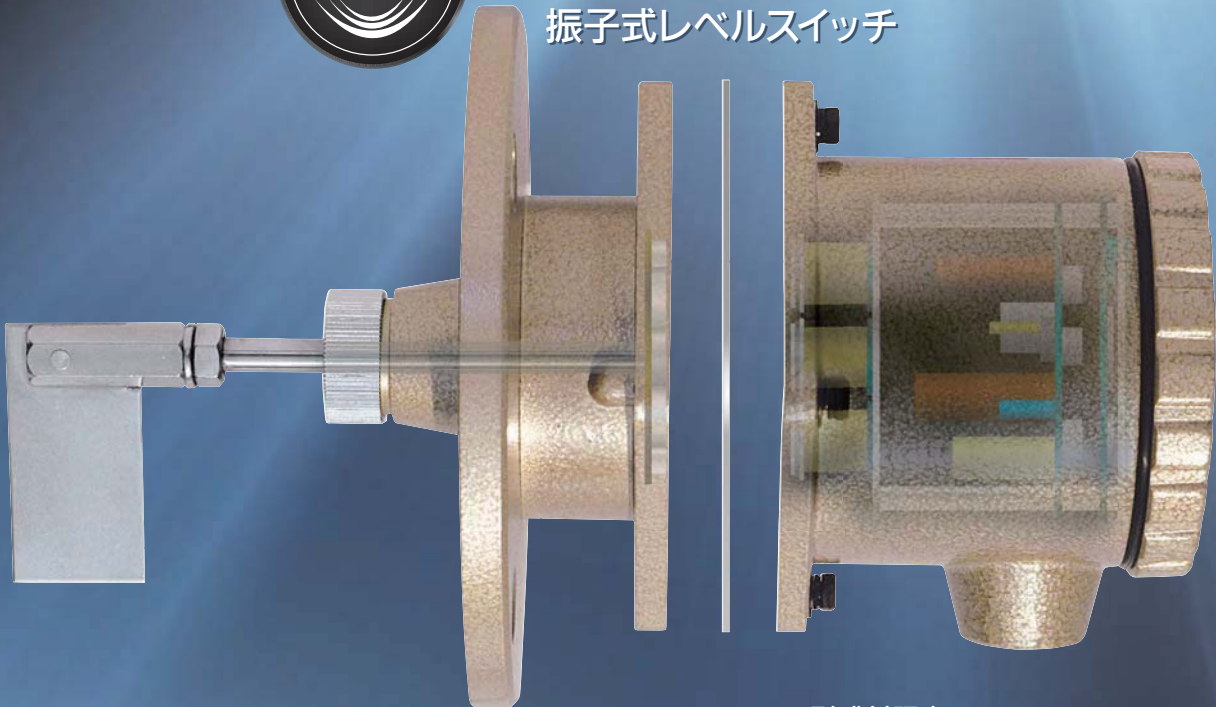
定格電圧：AC85~250V 50/60Hz
 ※オプションにて DC 電源 (DC20V~36V) 製作可
 消費電力：12VA 以下 (AC 電源時)
 出力：リレー接点 1C (AC250V 5A)
 ステップ角：15度 (2回 / 秒)
 温度：周囲 50℃ タンク内 60℃
 耐熱仕様 Max.250℃
 耐圧力：0.2MPa オプション 0.5MPa
 耐熱仕様 0.02MPa
 検出感度：見掛比重 0.1 以上

作動表示：緑色 LED → スイング中表示
 赤色 LED → 検出中表示
 取付：フランジ取付 JIS5K65A 相当
 材質 AC
 ケース：材質 AC
 塗装色 ハンマーネットゴールド
 保護等級：IP67 (フランジ/AC)
 IP55 相当 (フランジ/SUS、耐熱タイプ)
 羽根・主軸：材質 SUS304
 電線取出口：G 1/2



SWM スイングマスター®

振子式レベルスイッチ



フケ 隔壁の理由

隔壁を介して磁力により電子回路部よりスイング部へ動きを伝達することにより…

- 測定対象物が計器内部への侵入を防止。
- 羽根からの負荷に影響なしを達成。
- 更に高圧タンクへの対応が可能に(標準 0.2Mpa, オプション 0.5Mpa)

■型式対照表

SWM-□□□□□

検知部形状

- S 保護管延長式
- F フレキシブル式
- A 軸長調整式
- Y 保護カバー式
- H 耐熱式 (Max250℃ / 耐圧力 0.02MPa)
※高温・高圧の場合はご相談に応じます

本体部形状

- 8B シャフト φ8
- 15B シャフト φ15



SWM-8BA
軸長調整式



SWM-15B
耐荷重式



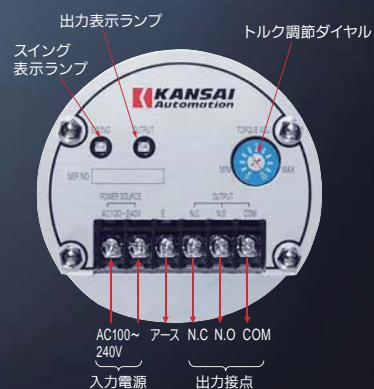
SWM-8B (SU3)
標準型

フケ 電子回路の理由

モーターでは無く電子回路により駆動力を生み出すことにより…

- トルクが永年一定で安定動作
- ギヤ・クラッチ等の駆動部品がなく飛躍的な長寿命を実現。
- このクラスではありえないユニバーサル電源を実現(AC100~AC240V)

■アンプ部 結線



■外形寸法図

SWM-8B

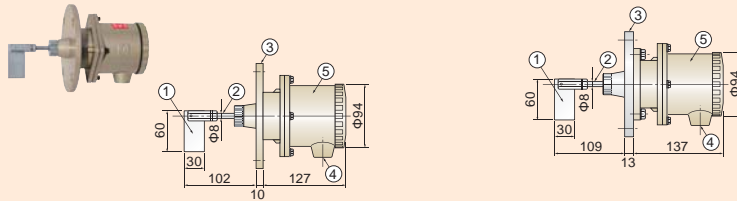
標準型

耐圧力
0.2MPa

●SWM-8B (AC)

1	羽根	SUS304
2	主軸	SUS304
3	フランジ	AC
4	電線取出口	AC
5	ケース	AC

重量: 約 1.9kg



●SWM-8B (SUS)

耐圧力
0.5MPa

1	羽根	SUS304
2	主軸	SUS304
3	フランジ	SUS304
4	電線取出口	AC
5	ケース	AC

SWM-8BS

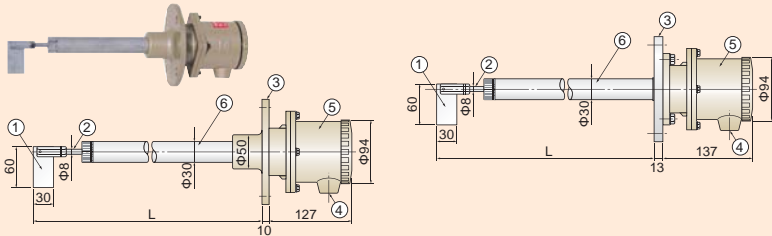
保護管延長式

耐圧力
0.2MPa

●SWM-8BS (AC)

1	羽根	SUS304
2	主軸	SUS304
3	フランジ	AC
4	電線取出口	AC
5	ケース	AC
6	保護管	SUS304

重量: 約 2.25kg (L=200mmの場合)



●SWM-8BS (SUS)

耐圧力
0.5MPa

1	羽根	SUS304
2	主軸	SUS304
3	フランジ	SUS304
4	電線取出口	AC
5	ケース	AC
6	保護管	SUS304

SWM-8BH

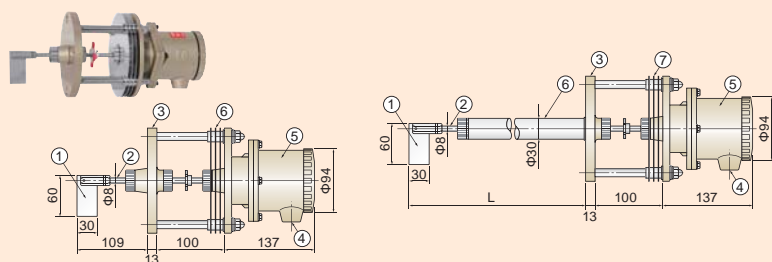
耐熱式 Max250°C/耐圧力0.02MPa

※高温・高圧の場合は、ご相談に応じます。

●SWM-8BH (SS)

1	羽根	SUS304
2	主軸	SUS304
3	フランジ	SS400/SUS304
4	電線取出口	AC
5	ケース	AC
6	放熱フィン	ALP

重量: 約 4.65kg



●SWM-8BHS (SS)

1	羽根	SUS304
2	主軸	SUS304
3	フランジ	SS400/SUS304
4	電線取出口	AC
5	ケース	AC
6	保護管	SUS304
7	放熱フィン	ALP

SWM-8BA

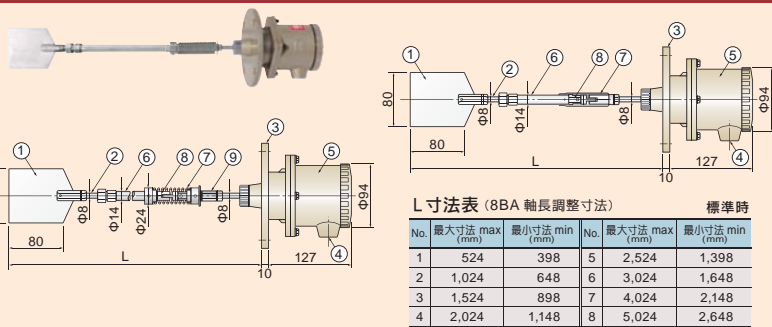
軸長調整式

耐圧力
0.2MPa

●SWM-8BA (AC・SP)

1	羽根	SUS304
2	主軸	SUS304
3	フランジ	AC
4	電線取出口	AC
5	ケース	AC
6	保護管	SUS304/SGP
7	スプリング	SUS304
8	ユニバーサルジョイント	SS400/SUS304
9	アジャスタージョイント	SUS304

重量: 約 2.45kg (Max.L=1000mmの場合)



●SWM-8BA (AC)

耐圧力
0.2MPa

1	羽根	SUS304
2	主軸	SUS304
3	フランジ	AC
4	電線取出口	AC
5	ケース	AC
6	保護管	SUS304/SGP
7	ジョイントカバー	NBR
8	ユニバーサルジョイント	SS400

SWM-15B

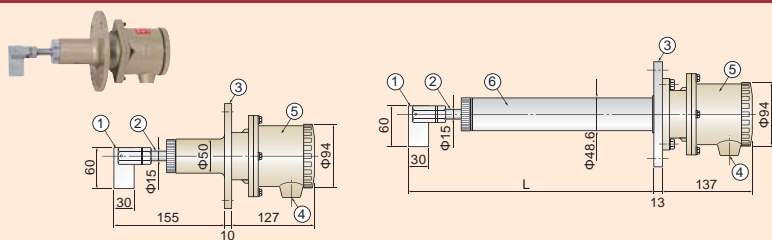
耐荷重式

耐圧力
0.2MPa

●SWM-15B (AC)

1	羽根	SUS304
2	主軸	SUS304
3	フランジ	AC
4	電線取出口	AC
5	ケース	AC

重量: 約 2.45kg



●SWM-15BS (SUS)

耐圧力
0.5MPa

1	羽根	SUS304
2	主軸	SUS304
3	フランジ	SUS304
4	電線取出口	AC
5	ケース	AC
6	保護管	SUS304

Line of business

- 回転式レベルスイッチ
- 振動式レベルスイッチ
- 振子式レベルスイッチ
- 音波式レベルスイッチ
- 静電容量式レベルスイッチ
- 静電容量式近接センサ
- 静電容量式レベルメータ
- ダイヤフラム式レベルスイッチ
- チルトスイッチ
- リーク式レベルスイッチ
- マイクロウェーブ式スイッチ
- サウンディング式レベルメータ
- フロースイッチ
- 電極式レベルスイッチ
- フロート式スイッチ
- フロート式レベルメータ
- 超音波式レベルメータ
- コンペア周辺機器
- ダストモニター
- ジルコニア酸素濃度計
- レーザー式レベルメータ
- 電波式レベルメータ
- 液体濃度・濁度計
- 超音波流量計

※ご使用に際しては取扱説明書を必ずお読みください。
※予告なく仕様変更することがありますので予めご了承ください。

粉・粒・液体……レベル制御機器総合メーカー



関西オートメーション株式会社

本 社 〒530-0056 大阪市北区兔我野町2番14号
T E L . 06-6312-2071 ・ F A X . 06-6314-0848
e-mail: info@kansai-automation.co.jp

東京支店 〒105-0013 東京都港区浜松町1丁目29-6 TEL.03-5777-6931 FAX.03-5777-6933
名古屋営業所 〒464-0075 名古屋市中千種区内山3丁目10-17 TEL.052-741-2432 FAX.052-741-1588
大阪営業所 〒530-0056 大阪市北区兔我野町2番14号 TEL.06-6312-2071 FAX.06-6314-0848
九州営業所 〒802-0003 北九州市小倉北区米町1丁目1-21 TEL.093-511-4741 FAX.093-511-4580



オフィシャルサイト



代理店