

KSL SERIES

サウンジング式レベルメータ
SOUNDING BOB TYPE LEVEL INDICATOR

レベルを確実にキャッチ！
貯蔵管理の決定版



頑強なハウジングで過酷な周囲条件にすぐれた耐久性を発揮。
あらゆるプロセスに対応します！！

KSL SERIES

サウンディング式レベルメータ

貯蔵管理の決定版！！ 粉、粒、塊体のレベルを確実に検出。

タンク・サイロ等に貯蔵される粉、粒、塊体の
レベル計測装置として
数多い実績を誇る一般汎用型のレベルメータです。
あらゆる粉、粒、塊体のレベルメータとして
使用できる多用途のレベル計です。



KSL-T8
CPU内蔵

■動作原理

- 1 スタート信号が入力されるとモータが始動し
測定尺が巻き出されウエイトが降下していきます。
- 2 ウエイトが被測定物に達するとモータは停止し
レベル計測値を出力します。
- 3 モータは逆転し、巻き上げ完了位置まで
巻上がると、モータは停止し、測定が完了します。
- 4 次のスタート信号の入力まで待機します。

任意のタンクの測定ボタンを押すだけで
タンクの種類・測定開始がワンタッチで実行！！



KSL-DS4



KSL-MT

CPU内蔵



KSL-W2B

スタンダード



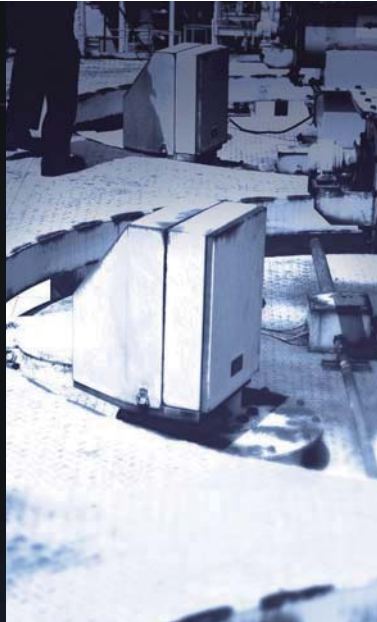
KSL-T2

スタンダード



KSL-W3T

スタンダード



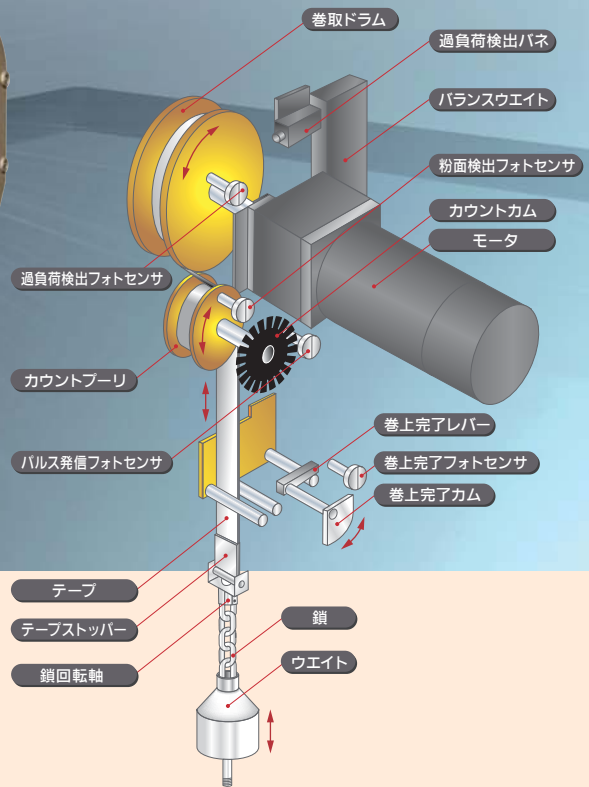
CPU内蔵型のインテリジェントな頭脳モデル

KSL-T8

CPU内蔵

貯蔵管理の決定版!!

屈強なボディにCPUを搭載、
圧力のあるタンクや、
耐候性にも優れ、あらゆるシーンで
威力を発揮します。



■標準仕様

電源電圧: AC100V または AC200V 50/60Hz

消費電力: Max.150VA

許容温度: 周囲 -10°C~+50°C(凍結・結露しないこと)
タンク内 -10°C~+80°C(凍結・結露しないこと)

測定スパン: 標準 20m(Max.40m オプション)

測定方式: パルスカウント

測定単位: 1パルス/10cm または 1パルス/1cm

測定精度: ±10cm/±1cm

モータ: 単相可逆出力 40W 30分定格 プレーキ付

昇降速度: 8.8m min(50Hz)/11.0m min(60Hz)

測定尺: SUS304-CSP テープ幅 32mm×厚さ 0.3mm

切断荷重: 9kN

出力信号: 電流信号 DC4~20mA(残量表示) } ユーザーにて
DC20~4mA(空杯表示) } どちらかに設定可能

パルス接点信号 1パルス/1cm } ユーザーにて
(無電圧信号) 1パルス/10cm } どちらかに設定可能

内蔵タイマ: 測定待機時間を可変設定可能

出力接点: リセット接点 / 外部表示カウンター用 リセット時に ON
故障警報接点 / 測定尺切断時 接点フリッカー
ウエイト埋没時 接点 ON 1a

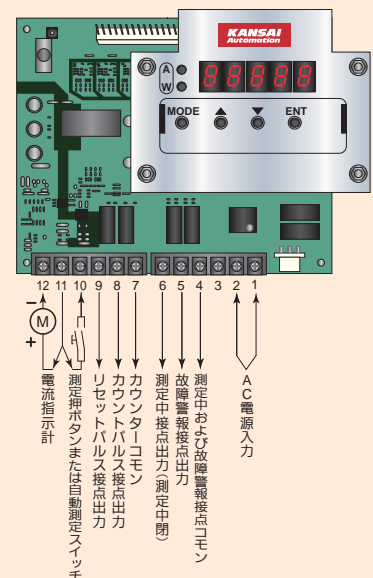
本体材質: アルミ鋳物

取付方法: JIS 5K125A

保護等級: IP67

重量: 45kg

■基盤配置図及び相互結線図



出力

カウンター用パルス接点
50msec ON 1a
(1パルス/1cmと1パルス/10cmは、
ショートピンにて任意設定可能)

カウンター用リセット接点
設定開始時 0.1sec ON 1a
電流出力 DC4~20mA
負荷抵抗 max.400Ω

故障警報接点: 測定尺切断時 接点フリッカー
ウエイト埋没時 接点 ON 1a

注) 端子3~5, 8~10のケーブルはシールドケーブルを仕様の事

レベル指示は遠隔指示されますので、
現場での測定は不要となり
作業環境・安全性の向上がはかられます。



KSL-MT

CPU 内蔵

コンパクトタイプの
CPU 搭載モデルです。

比較的小容量の
ホッパー・ピン等の
レベル管理に最適です。

標準仕様

電源電圧: AC100V または 200V 50/60Hz

消費電力: Max. 90VA

許容温度: 周 囲 $-10^{\circ}\text{C} \sim +50^{\circ}\text{C}$ (凍結・結露しないこと)
タンク内 $-10^{\circ}\text{C} \sim +80^{\circ}\text{C}$ (凍結・結露しないこと)

測定スパン: 0~20m

測定方式: パルスカウント

測定単位: 1パルス/10cm または 1パルス/1cm

測定精度: $\pm 10\text{cm} / \pm 1\text{cm}$

モータ: 単相可逆出力 25W、30分定格ブレーキ付

昇降速度: 7.2m/分(50Hz)、8.5m/分(60Hz)

測定尺: SUS304-CSP テープ 幅10mm × 厚さ0.2mm

切断荷重: 1kN

出力信号: 電流信号 DC4~20mA(残量表示) ———— ユーザーにて
DC20~4mA(空杯表示) ———— どちらかに設定可能

パルス接点信号 1パルス/1cm ———— ユーザーにて
(無電圧信号) 1パルス/10cm ———— どちらかに設定可能

内蔵タイマ: 測定待機時間を可変設定可能

出力接点: リセット接点 / 外部表示カウンター用 リセット時に ON

故障警報接点 / 測定尺切断時 接点フリッカー

ウエイト埋没時 接点 ON 1a

本体材質: アルミ鋳物

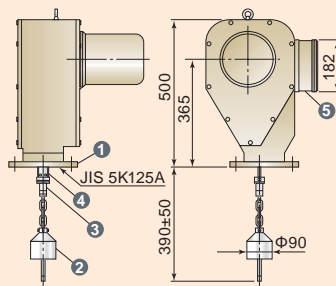
取付方法: JIS 5K100A

保護等級: IP67

重量: 20kg

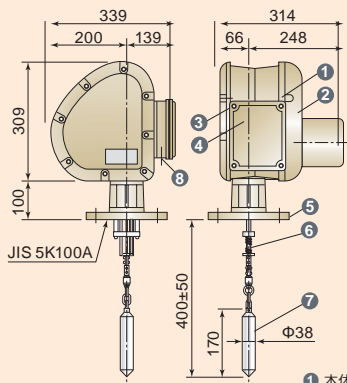
外形図

■ KSL-T8



1 取付フランジ	SS400
2 ウエイト	SUS304
3 鋸回転軸	SUS304
4 テープストッパー	SUS304
5 電線取出口	2-G 1/2
6 本体ケース	AC
7 モータ側カバー	AC
8 ドラム側カバー	AC
9 制御基板端子BOX	AC

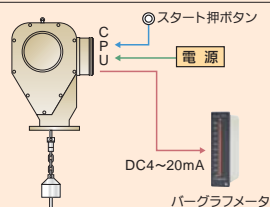
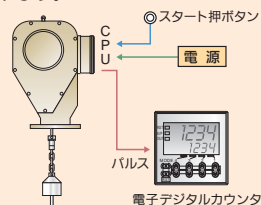
■ KSL-MT



1 本体ケース	AC
2 モータ側カバー	AC
3 プーリー側カバー	AC
4 制御基板端子BOX	AC
5 取付フランジ	SS400
6 測定テープ	SUS304
7 ウエイト	SUS304
8 電線取出口	2-G 1/2

取付機器組み合わせ例

発信されたパルスは、直接電子カウンターにて表示、
または出力された電流信号は直接バーグラフメータ
にて表示されます。

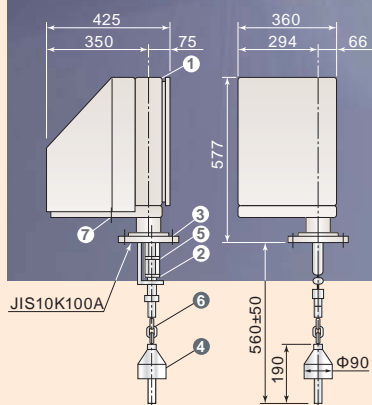


KSL-T2

スタンダード

粉、粒体レベル計測装置として
数多い実績を誇る一般汎用型の
レベルメータです。

測定尺にステンステープを採用。
あらゆる粉粒体のレベルメータとして使用
出来る多用途のレベル計測器です。



- ① 本体ケース SPCC
- ② 測定テープ SUS304
- ③ 取付フランジ SS400
- ④ ウェイト SUS304
- ⑤ クリーナー機構 ポリアセタール
- ⑥ 鎖 SUS304
- ⑦ 電線取出口 φ27

JIS10K100A

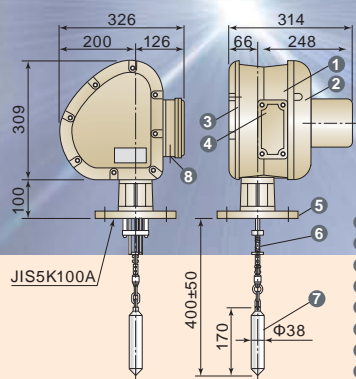
数多い実績を誇る一般汎用型タイプ

圧力のあるタンク、サイロ等に
最適な中型モデルです。

ハウジングはアルミ鋳物で、密閉性が
より向上して粉塵、圧力に強く、耐候性
にも優れた構造となっています。

KSL-W3T

スタンダード



- ① 本体ケース AC
- ② モータ側カバー AC
- ③ プーリー側カバー AC
- ④ 端子BOX AC
- ⑤ 取付フランジ SS400
- ⑥ 測定テープ SUS304
- ⑦ ウェイト SUS304
- ⑧ 電線取出口 G 3/4

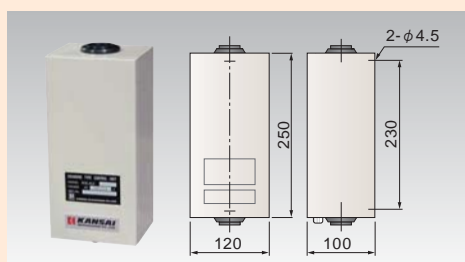
JIS5K100A

■標準仕様

電 源: AC100V または 200V 50/60Hz
消費電力: 150VA
許容温度: 周 囲 -10℃~+50℃(凍結・結露しないこと)
タンク内 -10℃~+80℃(凍結・結露しないこと)
測定スパン: 0~20m (Max. 40m オプション)
測定方式: パルスカウント
測定単位: 1/パルス/10cm
測定精度: ±10cm
モ ー タ: 単相可逆 出力40W 30分定格 ブレーキ付
昇降速度: 11.0m/min (60Hz)、9.3m/min (50Hz)
測 定 尺: テープ/SUS304 幅32mm×厚さ0.3mm
切断荷重: 9kN
本体材質: SPCC
取付方法: JIS10K 100A
保護等級: IP33相当
重 量: 53kg

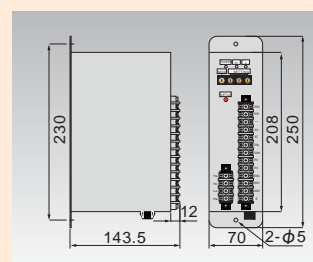
■標準仕様

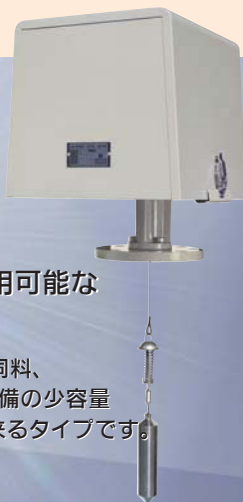
電 源: AC100V または AC200V 50/60Hz
消費電力: 90VA
許容温度: 周 囲 -10℃~+50℃(凍結・結露しないこと)
タンク内 -10℃~+80℃(凍結・結露しないこと)
測定スパン: 0~20m
測定方式: パルスカウント
測定単位: 1/パルス/10cm
測定精度: ±10cm
モ ー タ: 単相可逆 出力25W 30分定格 ブレーキ付
昇降速度: 8.5m/min (60Hz)、7.2m/min (50Hz)
測 定 尺: SUS304-CSPテープ 幅10mm×厚さ0.2mm
切断荷重: 1kN
本体材質: アルミ鋳物
取付方法: JIS 5K100A
保護等級: IP67
重 量: 18kg



●コントロールユニット (KSLAU)

供給電源: AC100/110、200/220V
50/60Hz ご指定による(検出器と同一電圧)
出力接点容量: 定格負荷 AC250V5A DC30V5A(抵抗負荷)
最小適用負荷 DC5V10mA
許容周囲温度: 0℃~+50℃
塗 装 色: マンセル5Y 7/1
ケー ー 材 質: 鋼板
重 量: 1.7kg



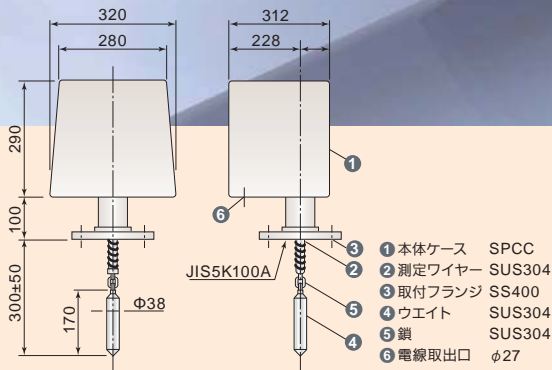


比較的少量の
ホッパー・ビンに使用可能な
コンパクトモデル。

軽工業用として小麦粉、飼料、
プラスチックなど関連設備の少量
貯蔵槽に気軽に採用出来るタイプです。

KSL-W2B

スタンダード



■標準仕様

電 源: AC100V または AC200V 50/60Hz

消費電力: 70VA

許容温度: 周 囲 -10℃~+50℃(凍結・結露しないこと)
タンク内 -10℃~+80℃(凍結・結露しないこと)

測定スパン: 0~20m

測定方式: パルスカウント

測定単位: 1/パルス/10cm

測定精度: ±10cm

モーター: 单相 可逆 出力15W 30分定格 プレーキ付

昇降速度: 8.6m/min(60Hz)、7.0m/min(50Hz)

測定尺: SUS304ワイヤー φ1.5mm 7×19Zより

切断荷重: 1.7kN

本体材質: SPCC

取付方法: JIS 5K100A

保護等級: IP33相当

重 量: 20kg

取付機器

●P/I変換器 (PSC-222型)

供給電源: AC100/200V ±10% 50/60Hz

消費電力: 4VA

レベル出力: DC4~20mA 許容負荷抵抗400Ω

出力接点容量: 定格負荷 AC250V3A DC30V3A(抵抗負荷)
※上・下限 接点出力 最小適用負荷 DC1V10mA

許容周囲温度: 0℃~+50℃

塗 装 色: マンセル5Y7/1

重 量: 2kg

設定範囲: 0~99.9m

マイクロプロセッサ制御式 コントローラ

- ワンタッチ タンク選択方式採用
- 用途に応じた自由な検出方法
- インテリジェント診断・メモリ機能装備

システム概要

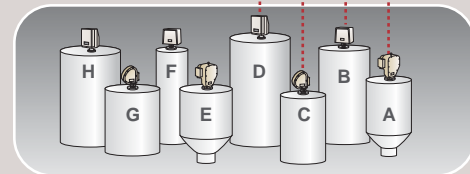
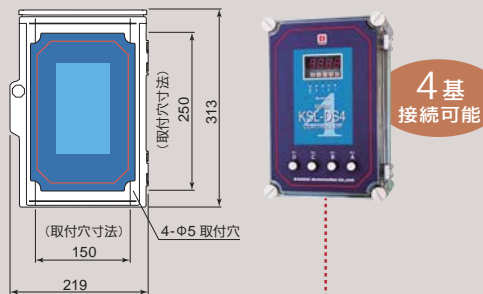
測定尺の降下距離をタンク内貯蔵量に変換します。
検出部は機械的検出方法です。

測定結果は高さm、%、トン、m³で表示できます。

空量表示、残量表示どちらでも選択可能です。

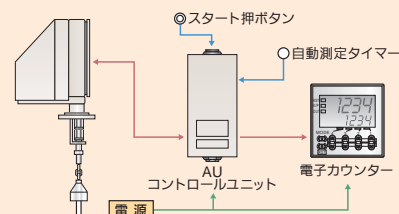
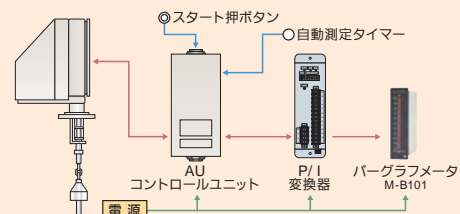
適応機種 KSL-T8(AU型)、KSL-T2、KSL-W3T、
KSL-W2B

KSL-DS4



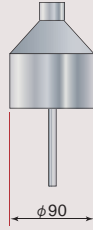
■取付機器組み合わせ例

発信されたパルスは、直接電磁カウンタにて表示するか、
コントロールユニットを経て電子カウンタにて表示、または
コントロールユニットからP/I変換器を経てアナログ出力と
して表示されます。

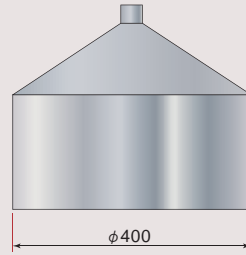


KSL-T8
KSL-GT
KSL-T2用
ウエイト各種

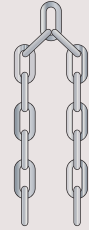
標準ウエイト
SUS304



開放フロート型
ウエイト
SUS304
(低比重)

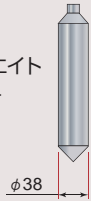


鎖型ウエイト
SS400 または
SUS304
(塊体用)

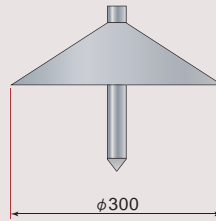


KSL-MT
KSL-W2B
KSL-W3T用
ウエイト各種

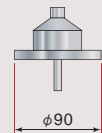
標準ウエイト
SUS304



傘型ウエイト
SUS304
(低比重)

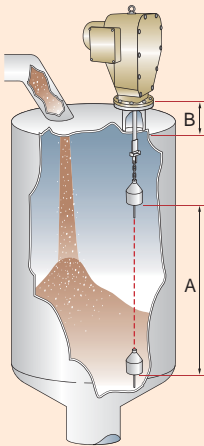


円盤型ウエイト
SUS304
(低比重)



ご照会、ご注文に際しては、下記についてお知らせください

1. 測定対象物の名称 []
 2. 測定対象物の見掛け比重 []
 3. 測定対象物の粒度 []
 4. 測定対象物の水分 []
 5. タンク内温度 [] °C
 6. タンク内圧力 [] Pa
 7. 周囲温度 [] °C
 8. 使用電源電圧 []
-
- A. 測定範囲 []
- B. ノズル高さ []



取付機器

●デジタルパネルメータ (LV1000-A1/A2)



電源電圧: AC85~264V
DC12~24V ±10%
(オプション)
消費電力: 23VA
(オプション DCタイプ 10W)
センサ供給電源: DC24V ±5%
MAX150mA
アナログ出力: DC4~20mA 負荷抵抗
MAX500Ω
警報接点出力: AC250V 0.3A / DC30V 2A
特長: 21点のリニアライズ機能・警報
接点出力は最大4点(標準2点)

●電子デジタルカウンタ (H7CX-A114N)



サイズ: DIN48×48mm
電源電圧: AC100~240V
50/60Hz(共用)
消費電力: 約9.2VA
表示: 7セグメントネガ LCD 4桁
入力: 接点/接点の開放、短絡による入力
種類: 加算・減算選択可能プリセット
カウンタ

Line of business

- 回転式レベルスイッチ
- 振動式レベルスイッチ
- 振子式レベルスイッチ
- 静電容量式レベルスイッチ
- 静電容量式近接センサ
- 静電容量式レベルメータ
- ダイヤフラム式レベルスイッチ
- 磁歪式レベルメータ
- ガス分析計
- チルトスイッチ
- リーク式レベルスイッチ
- マイクロウェーブ式スイッチ
- サウンディング式レベルメータ
- フロースイッチ
- 電極式レベルスイッチ
- フロート式スイッチ
- フロート式レベルメータ
- 高周波式水分計
- 超音波式レベルメータ
- コンベア周辺機器
- ダストモニター
- ジルコニア酸素濃度計
- レーザー式レベルメータ
- レーダー式レベルメータ
- 超音波流量計
- マイクロウェーブ式粉体流量計

※ご使用に際しては取扱説明書を必ずお読みください。
※予告なく仕様変更することがありますので予めご了承ください。

粉・粒・液体……レベル制御機器総合メーカー



関西オートメーション株式会社

本社 〒530-0056 大阪市北区兎我野町2番14号
TEL.06-6312-2071・FAX.06-6314-0848
e-mail:infoj@kansai-automation.co.jp



オフィシャルサイト



東京支店 〒105-0013 東京都港区浜松町1丁目29-6 TEL.03-5777-6931 FAX.03-5777-6933
名古屋営業所 〒464-0075 名古屋市中区千種区山3丁目10-17 TEL.052-741-2432 FAX.052-741-1588
大阪営業所 〒530-0056 大阪市北区兎我野町2番14号 TEL.06-6312-2071 FAX.06-6314-0848
広島営業所 〒730-0016 広島市中区鞆町1番11号 TEL.082-222-1555 FAX.082-222-1556
九州営業所 〒802-0003 北九州市小倉北区米町1丁目1-21 TEL.093-511-4741 FAX.093-511-4580

代理店

