

KF-900/KF600/KP600

EX-GYds

耐圧防爆構造
Exd II CT6

磁歪式レベルメータ

MAGNETOSTRICTION TYPE LEVEL METER



高分解能を誇るアブソリュート方式レベルメータ

KF-900/KF600/KP600

磁歪式レベルメータ

磁歪式レベルメータはヴィーデマン効果による磁歪現象を応用したレベルメータです。

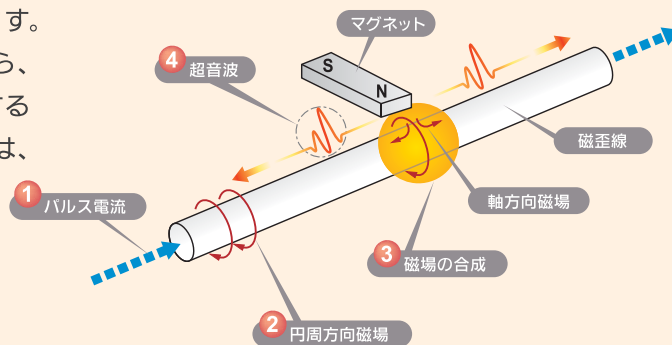
ステムに沿って移動するフロート内のマグネットによって磁歪線の上に『ねじり歪み』を発生させ、その歪みの伝播速度を測定する事により液位を検出します。

■ 動作原理

磁歪線にパルス電流を与えると、磁歪線軸方向全域に円周方向の磁場が生じます。マグネットを図のように配置すると、その部分にのみ軸方向磁場を与えられ、円周方向磁場との合成によって点線で示す斜めの磁場が生じ、この部分のみ「ねじり歪み」が発生します。

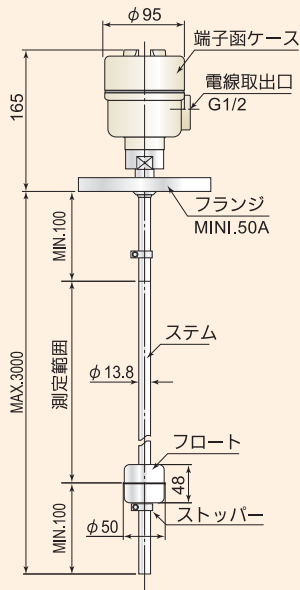
この現象をヴィーデマン効果と言います。

このねじりは一種の機械振動ですから、金属である磁歪線上を超音波で伝播することになります。磁歪レベルメータでは、この超音波の伝播時間を計測し、マグネットの絶対位置をアナログ出力に変換します。

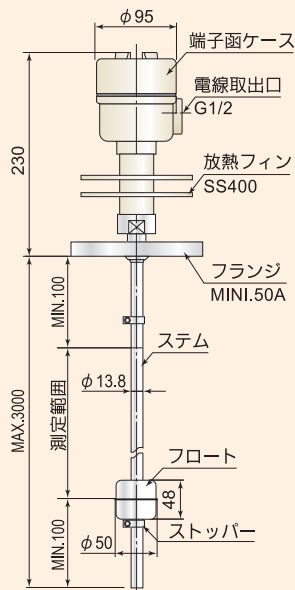


■ 外形寸法図

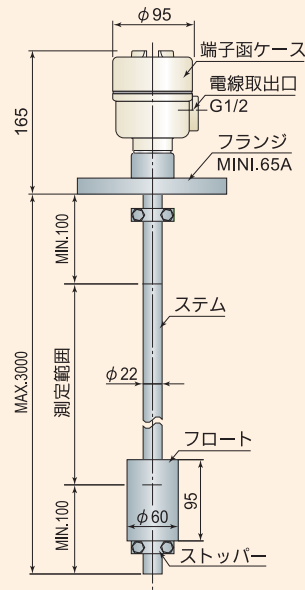
KF-900
SUS316 タイプ



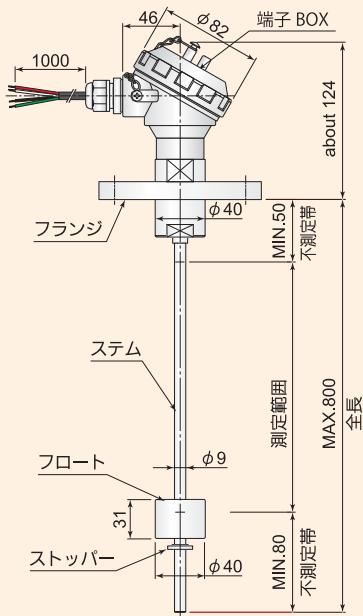
KF-900H
SUS316・耐熱タイプ



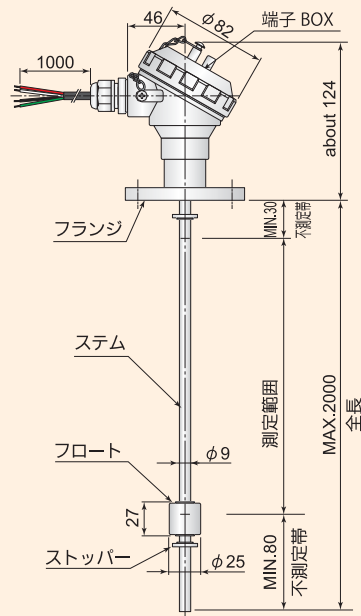
KF-930/960
PVC/HT.PVC タイプ



KF600
PTFEタイプ



KP600
PPタイプ (ストッパー: PTFE)



■ 標準仕様

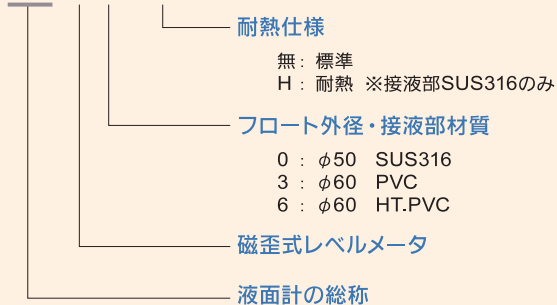
仕様	型式	KF-900	KF-900H	KF-930	KF-960	KF600	KP600
許容圧力		1MPa		196kPa		98kPa	2MPa
許容温度		100℃	150℃	50℃	80℃	100℃	
取付フランジ規格		JIS5K50A以上		JIS5K65A以上		JIS5K50A以上	JIS5K25A以上
仕様可能液比重		0.65以上		0.66以上	0.67以上	0.8以上	0.75以上
接液部材質		SUS316		PVC	HT.PVC	PTFE	PP (ストッパー / PTFE)
端子函ケース材質		ADC					
電線取出口		G1/2					

■ 共通仕様

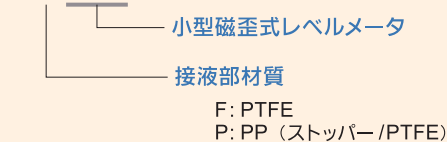
		KF-900/900H/930/960	KF600/KP600
精度	線形性	±0.05%FS以下 TYP	
	分解能	0.01% FS以下	
	温度特性	±40ppm FS以下	
入出力	供給電源	DC24V±2V 80mA	
	電流出力	DC4~20mA 負荷抵抗500Ω以下	
環境性	ヘッド部使用温度	-20~+75℃	-20~+80℃
	保護構造	IP65相当	IP67
	端子函ケース材質	ADC	

■ 型式対照表

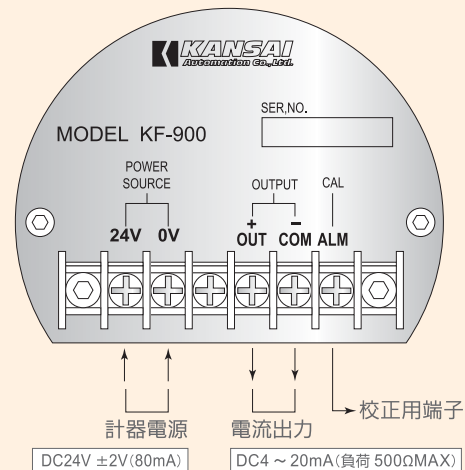
KF-9□0□



K□600



■ KF-900 端子図・接続図



EX-GYds

耐圧防爆構造
Exd II CT6

IECの整合耐圧防爆構造の 磁歪式レベルメータ

■標準仕様

許容圧力	1MPa
許容温度	-20~+60℃
取付フランジ規格	JIS5K50A以上
仕様可能液比重	0.65以上
接液部材質	SUS316
端子函ケース材質	ADC
電線取出口	G1/2電線管接続用

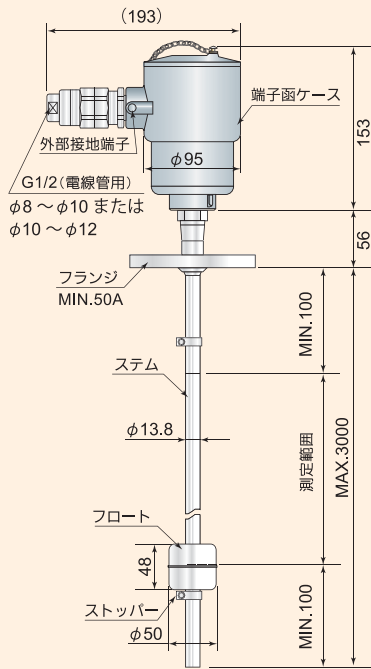
注1: IEC適用環境条件80kPa~110kPa

■共通仕様

精度	線形性	±0.05%FS以下 TYP
	分解能	0.01% FS以下
	温度特性	±40ppm FS/℃
入出力	供給電源	DC24V±2V 0.1A (注2)
	電流出力	DC4-20mA 負荷抵抗500Ω以下
環境性	仕様温度	-20~+60℃ コントローラは0~+60℃
	保護構造	IP65
	端子函ケース材質	ADC

注2: アンブ分離型はDC24V±5% 350mA以下

■外形寸法図



■型式対照表

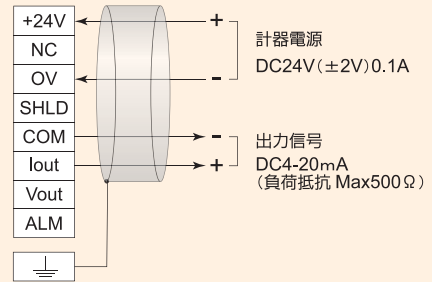
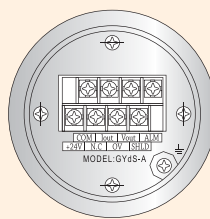
EX-GYds-□14

ステム径 φ13.8

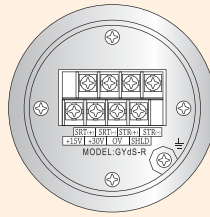
構成

- A: アンブ一体型
 - R: アンブ分離型
- 【GYFC2 コントローラ】

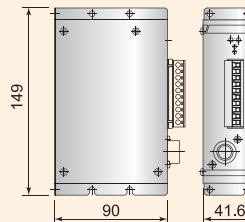
アンブ一体型接続図



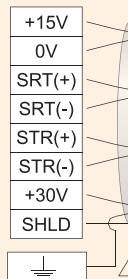
アンブ分離型接続図



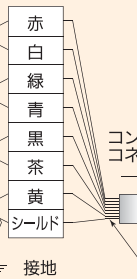
GYFC2 コントローラ



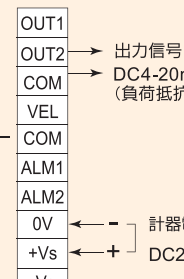
センサ端子台



端子台〔納入外〕



コントローラ端子台



危険場所設置

非危険場所設置

Line of business

- 回転式レベルスイッチ
- 振動式レベルスイッチ
- 振子式レベルスイッチ
- 音波式レベルスイッチ
- 静電容量式レベルスイッチ
- 静電容量式近接センサ
- 静電容量式レベルメータ
- ダイヤフラム式レベルスイッチ
- チルトスイッチ
- リーク式レベルスイッチ
- マイクロウェーブ式スイッチ
- サウンディング式レベルメータ
- フロースイッチ
- 電極式レベルスイッチ
- フロート式スイッチ
- フロート式レベルメータ
- 超音波式レベルメータ
- コンペア周辺機器
- ダストモニター
- ジルコニア酸素濃度計
- レーザー式レベルメータ
- 電波式レベルメータ
- 液体濃度・濁度計
- 超音波流量計

粉・粒・液体……レベル制御機器総合メーカー

関西オートメーション株式会社

本社 〒530-0056 大阪市北区兔我野町2番14号
TEL.06-6312-2071・FAX.06-6314-0848
e-mail:infoj@kansai-automation.co.jp



オフィシャルサイト



東京支店 〒105-0013 東京都港区浜松町1丁目29-6 TEL.03-5777-6931 FAX.03-5777-6933
名古屋営業所 〒464-0075 名古屋市千種区内山3丁目10-17 TEL.052-741-2432 FAX.052-741-1588
大阪営業所 〒530-0056 大阪市北区兔我野町2番14号 TEL.06-6312-2071 FAX.06-6314-0848
九州営業所 〒802-0003 北九州市小倉北区米町1丁目1-21 TEL.093-511-4741 FAX.093-511-4580

代理店

※ご使用に際しては取扱説明書を必ずお読みください。
※予告なく仕様変更することがありますので予めご了承ください。