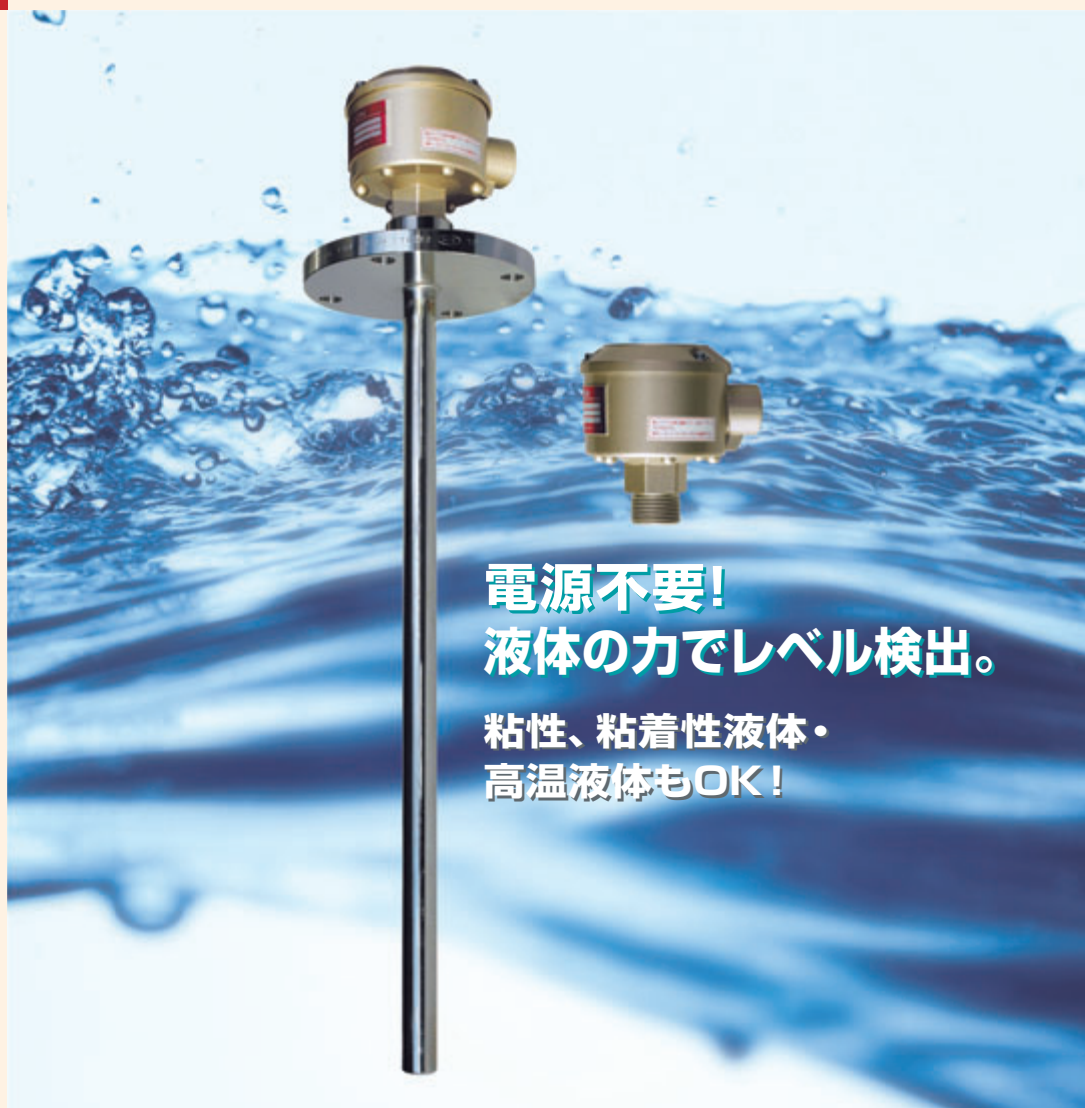


KF-500

ダイヤフラム式レベルスイッチ

DIAPHRAGM TYPE LEVEL SWITCH



電源不要!
液体の力でレベル検出。

**粘性、粘着性液体・
高温液体もOK!**

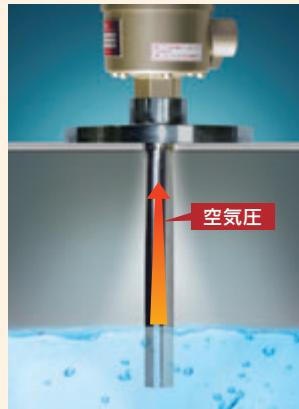
可動部がシンプルに設計されているので作動は確実です。
検出パイプの長さにより、自由に検出レベル設定が可能です。

■動作原理

ダイヤフラム式レベルスイッチは、検出用パイプ内の空気圧変化により測定物を検出するレベルスイッチです。

測定液面が上昇し検出パイプ内の空気圧が上昇すると、空気圧の上昇を検知して接点を切り替えます。

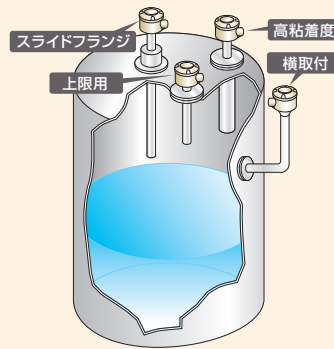
測定液面が低下し検出パイプ内の空気圧が減少すると、出力接点は初期状態に戻ります。



■使用上の注意点

- 作動圧が微圧ですので、本体と検出パイプは液状のシール剤にて完全シールをしてください。
- 検出パイプは液体によって、材質・径・長さは自由に選定ください。
- 検出水位を変えたい場合は、スライドフランジを取付けることにより可能です。
- 開放タンクでご使用ください。
- 検出パイプ、フランジはオプションにて製作可能です。

■取付用途例



■標準仕様

仕様	型式	KF-500	KF-500H
接点容量		AC250V 5A	AC250V 5A
		DC250V 0.25A	DC250V 0.3A
許容温度		DC30V 5A	DC30V 5A
		-20~70℃	-25~150℃
使用圧力		大気圧	大気圧
保護等級		IP54相当	IP54相当
動作水位 ※1		40±10mm	50±10mm
復帰水位 ※1		30±10mm	40±10mm
本体重量		0.6 kg	0.6 kg
電線取出口		G 3/4	G 3/4
本体材質		ADC	ADC
ダイヤフラム		シリコンゴム	シリコンゴム

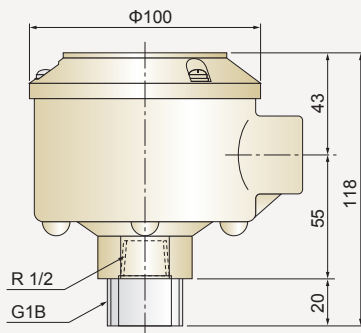
- フランジ25Aが最小です。ANSI.DINも製作可能です。
- 密閉タンク使用不可。
- 本質安全防爆バリヤを使用することにより防爆品となります。*2

注意：

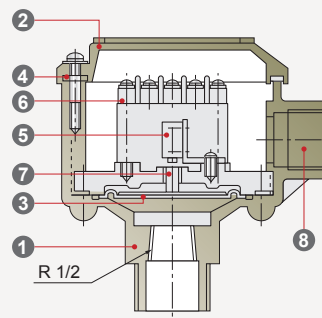
- *1 動作水位とは、長さ500mmの1/2B SGPパイプを本体にねじ込み、スイッチが動作した時のパイプ先端から水面までの水位を表わしています。
- *2 バリヤリレーによっては微小電流対応用のマイクロスイッチに交換する必要があります。ご使用のバリヤリレーの電気定格をご確認の上、弊社営業担当までお問い合わせください。
- *3 150℃以上の場所については、KF-500H(S)型 耐熱250℃がありますが、形状が変わりますので弊社営業担当までお問い合わせください。

外形寸法図・内部構造図・接点構成図

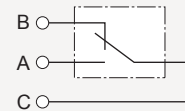
●外形寸法図



●内部構造図



●接点構成図



No.	部品名称	材質
1	本体	ADC
2	カバー	ADC
3	ダイヤフラム	シリコンゴム
4	ガスケット	NBR
5	マイクロスイッチ	
6	端子台	
7	押し金具	C3604
8	電線取出口	G 3/4

Line of business

- 回転式レベルスイッチ
- 振動式レベルスイッチ
- 振子式レベルスイッチ
- 音波式レベルスイッチ
- 静電容量式レベルスイッチ
- 静電容量式近接センサ
- 静電容量式レベルメータ
- ダイヤフラム式レベルスイッチ
- チルトスイッチ
- リーク式レベルスイッチ
- マイクロウェーブ式スイッチ
- サウンディング式レベルメータ
- フロースイッチ
- 電極式レベルスイッチ
- フロートスイッチ
- フロート式レベルメータ
- 超音波式レベルメータ
- コンペア周辺機器
- ダストモニター
- ジルコニア酸素濃度計
- レーザー式レベルメータ
- 電波式レベルメータ
- 液体濃度・濁度計
- 超音波流量計

※ご使用に際しては取扱説明書を必ずお読みください。
※予告なく仕様変更することがありますので予めご了承ください。

原子力発電からお米まで
粉・粒・液体………レベル制御機器総合メーカー

関西オートメーション株式会社

本社 〒530-0056 大阪市北区兔我野町2番14号
TEL.06-6312-2071・FAX.06-6314-0848
e-mail: infoj@kansai-automation.co.jp

URL <http://www.kansai-automation.co.jp>

東京支店 〒105-0013 東京都港区浜松町1丁目29-6 TEL.03-5777-6931 FAX.03-5777-6933
名古屋営業所 〒464-0075 名古屋市千種区内山3丁目31-27 TEL.052-741-2432 FAX.052-741-1588
九州営業所 〒802-0001 北九州市小倉北区浅野1丁目2-39 TEL.093-511-4741 FAX.093-511-4580



代理店